

 **CNP** 南方泵业

CHL, CHLK, CHLF(T)

50Hz

轻型卧式多级离心泵



股票代码：300145

南方泵业股份有限公司
NANFANG PUMP INDUSTRY CO.,LTD.

南方泵业股份有限公司（以下简称南方泵业）创建于1991年，2010年12月9日在深圳交易所发行上市，股票简称：“南方泵业”，股票代码：“300145”。

南方泵业系全国最早研发并规模化生产不锈钢冲压焊接离心泵企业，是目前国内不锈钢冲压焊接离心泵领域产销量最大的专业生产厂家，并在湖南设立了大泵的生产基地。产品的系列范围、销售总量、产品质量均排在国内同行业首位。也是行业内率先研制、生产、销售管叠压成套设备的企业。公司建立了完善的营销服务网络，在不断满足国内市场需求的同时积极出口海外市场，产品广泛应用于增压、工业、生活供水、空调水循环、供暖、消防系统、地下水抽取、污水废水处理、化工行业和海水淡化等诸多领域。

主导产品有：CDL、CDLF系列不锈钢轻型立式多级离心泵；CHL、CHLF、CHLFT系列不锈钢轻型卧式多级离心泵；DRL恒压变频供水设备，NFWG无负压变频供水设备。CHLF系列轻型卧式多级离心泵，CHLK系列空调专用泵，WQ系列污水污物潜水电泵，SJ系列不锈钢多级深井潜水电泵，QY系列自吸式气液混合泵，CDLK系列浸入式多级离心泵，TD系列管道循环泵，MS系列轻型不锈钢卧式单级离心泵，NISO,NIS,NISF系列端吸离心泵、ZS系列不锈钢卧式单级离心泵，SWB系列不锈钢卧式单级离心泵，SP系列无堵塞自吸式排污泵，VMHP系列海水淡化高压泵，NSC单级双吸中开式离心泵，NDS卧式中开多级离心泵，VTP立式长轴透平泵等系列产品，性能指标均处于国内领先水平。

如今南方泵业已步入高速发展的轨道，在“打造中国泵业强企和世界泵业知名品牌”的康庄大路上迈出了跨越性的一步。并为更好的满足客户需要和业务拓展需求，在全国建立了广泛的销售与服务网络，在全国各大中城市均设有直属办事处及服务中心，旨在为客户提供最为及时、满意的服务；同时，公司产品已成功进军国际市场，同欧美、东南亚等60多个国家和地区的客户均建立了良好的业务往来关系。

以此为契机，南方泵业秉承“诚信共赢 超越自我”，“竞有道 创无限”的企业理念，充分满足客户和市场需求，为实现“绿色水动力专家”而不懈努力！



中国节能认证



国家火炬计划重点高新技术企业



中国国家强制性产品认证证书



CE认证



中国船级社认证



矿用产品安全标志证书



安全生产标准化证书



中国质量认证



环境管理体系认证



职业健康安全管理体系认证



质量管理体系认证



测量管理体系认证



标准化良好行为证书



国际标准认证



中国环境标志（II型）产品认证证书



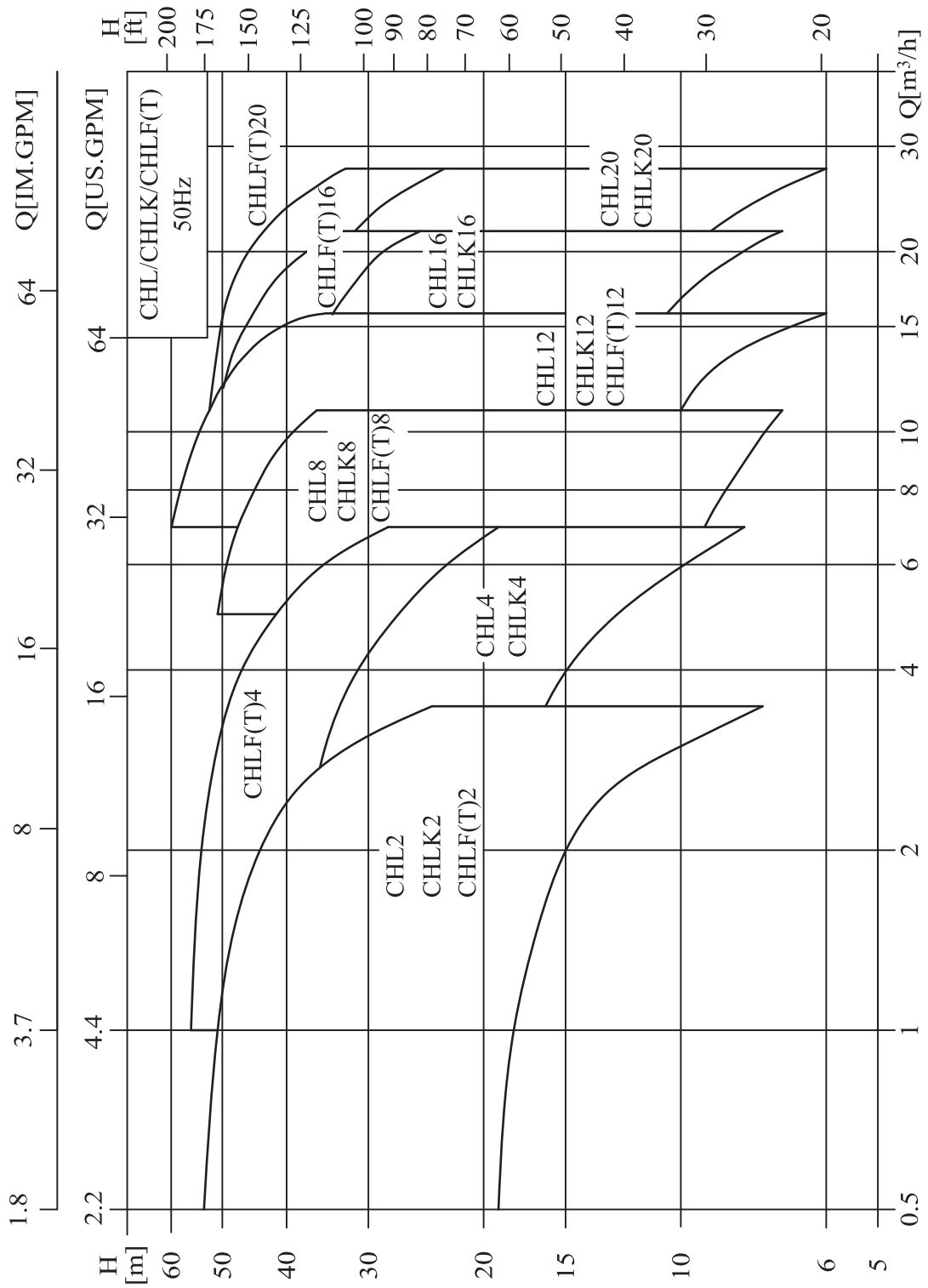
总体数据

性能范围	3
应用	4
输送液体	4
运行条件	4
曲线条件	4
型号含义	4
电机	4
泵	4
截面图	5
材料CHL,CHLK	5
材料CHLF,CHLF(T)	5

技术数据

CHL,CHLK2	6
CHL,CHLK4	8
CHL,CHLK8	10
CHL,CHLK12	12
CHL,CHLK16	14
CHL,CHLK20	16
CHLF,CHLF(T)2	18
CHLF,CHLF(T)4	20
CHLF,CHLF(T)8	22
CHLF,CHLF(T)12	24
CHLF,CHLF(T)16	26
CHLF,CHLF(T)20	28

性能范围



应用

CHL,CHLK和CHLF(T)型泵主要用于工业上:

- 空调系统
- 冷却系统
- 工业清洗
- 水处理 (水的净化)
- 水产养殖
- 施肥 / 计量系统
- 环境应用
- (其他) 许多专门特定用途

输送液体

- 稀薄、清洁、不含固体颗粒或纤维的非易燃易爆液体。
- 泵可以输送诸如矿泉水、软化水、纯水、清油和其他轻化工介质。
- 当输送液体的密度或粘度大于水，如需要，必须配用大功率电机。
- 泵是否适用于某一特定液体由多种因素决定，其中最重要的是氯含量、pH值、温度和溶剂、油的含量等。

运行条件

- 液体温度：常温型 -15℃至 +70℃
热水型 -15℃至 +105℃
- 最大环境温度：+40℃
- 最大运作压力：10巴
- 最大进口压力受最大运作压力限制

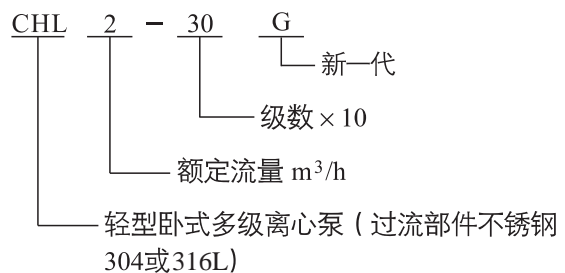
曲线条件

下述条件适用于后面所示性能曲线。

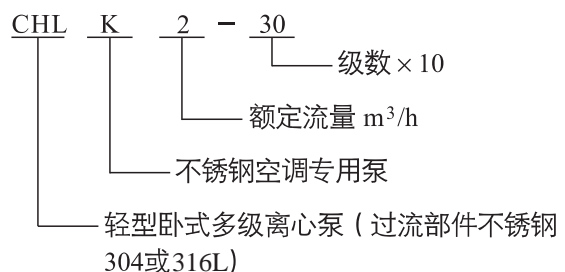
- 所有曲线都基于电机在恒速2900rpm的测量值。
- 曲线容差符合ISO9906:2012,3B。
- 测试采用20℃不含空气的水,运动粘度为1mm²/s。
- 泵的使用参照加粗曲线的性能范围,以防流量过小产生过热和流量过大使电机过载等。

型号含义

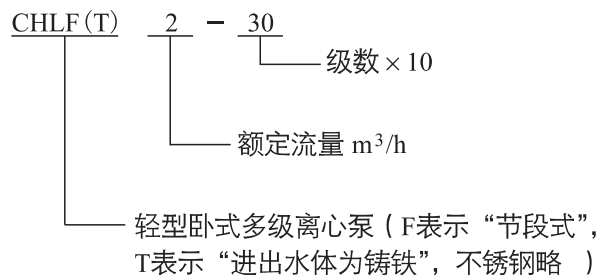
CHL示例



CHLK示例



CHLF(T)示例



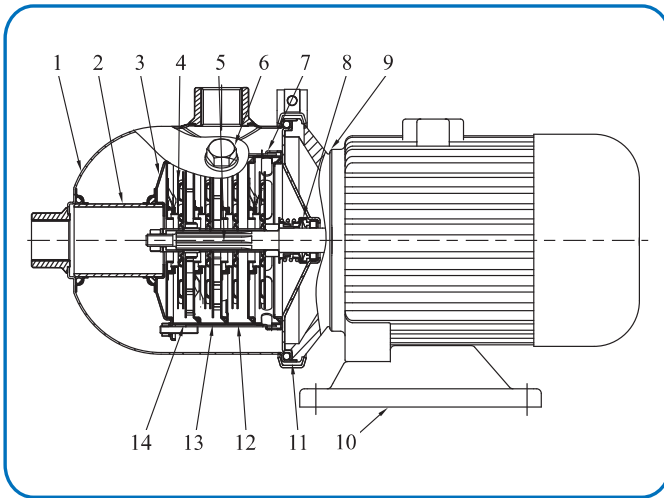
电机

- 电机为全封闭，风冷式二极电机。
- 防护等级：IP55
- 绝缘等级：F
- 标准电压：50Hz：1 × 220-240V
3 × 220-240V/380-415V
- 单相电机最大功率为2.4kW。

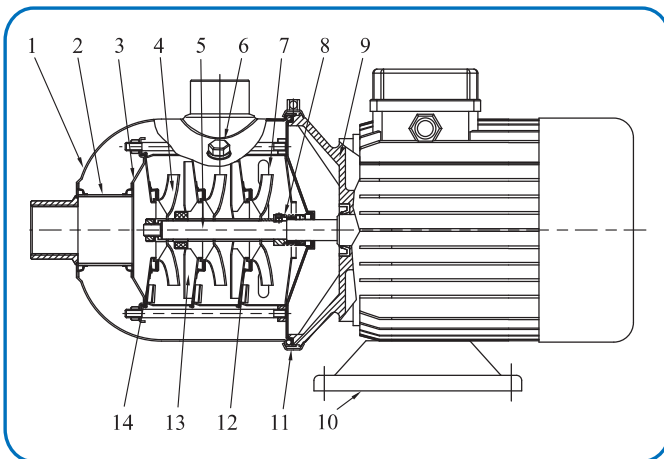
泵

- 卧式多级非自吸离心泵，配加长轴电机。
- 紧凑式结构使泵尺寸很小，轴向入口和径向出口。

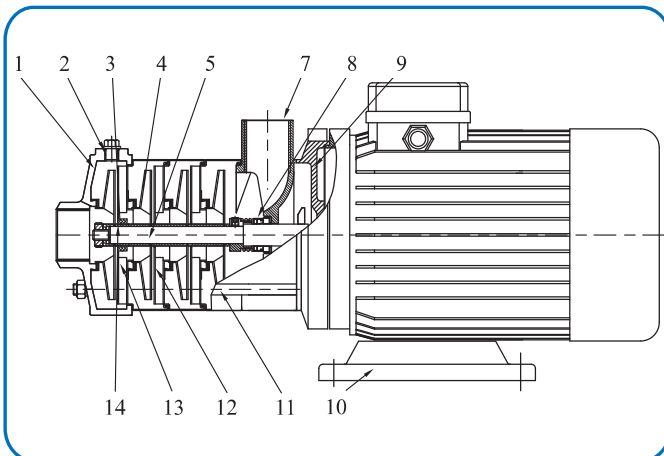
截面图 CHL, CHLK2,4



截面图 CHL, CHLK8,12,16,20



截面图 CHLF, CHLF(T)



材料 CHL, CHLK

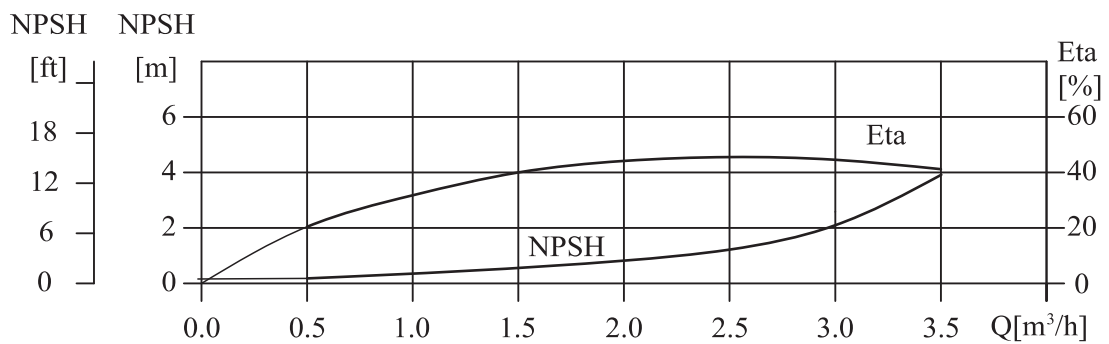
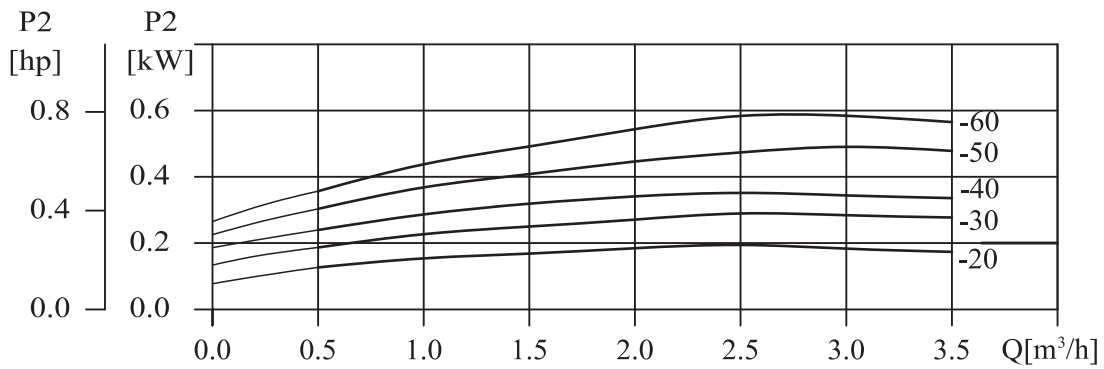
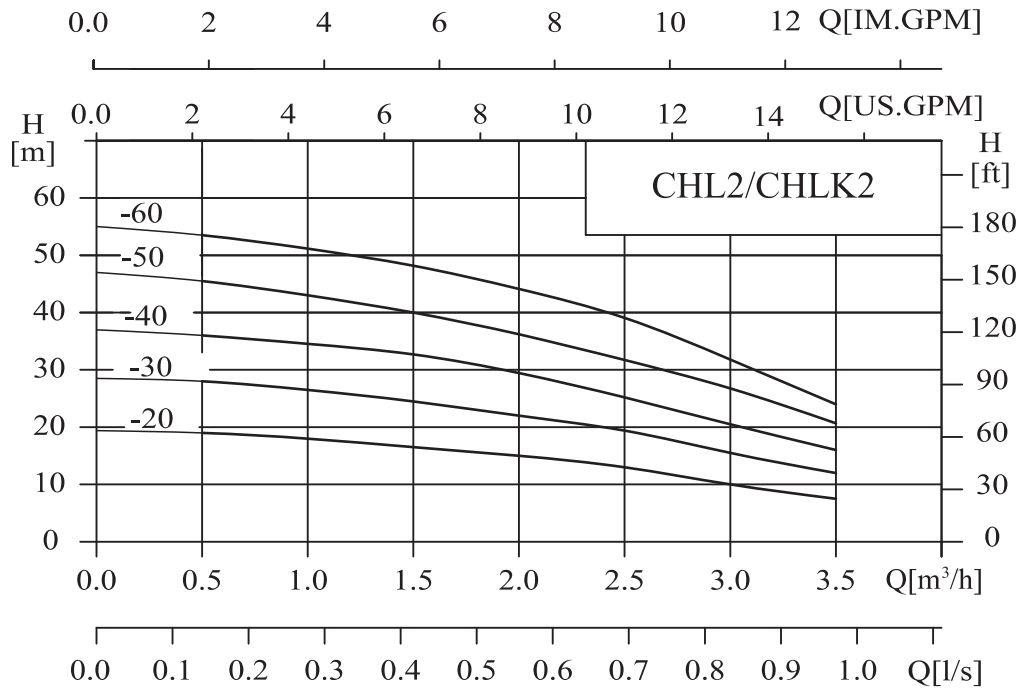
序号	名称	材料	AISI / ASTM
1	进出水段	不锈钢	AISI304
2	连接管	不锈钢	AISI304
3	压板	不锈钢	AISI304
4	叶轮	不锈钢	AISI304
5	轴	不锈钢	AISI304
6	堵头	不锈钢	AISI304
7	出水导叶	不锈钢	AISI304
8	机械密封		
9	电机端盖	铝合金	
10	底座	钢板	AISI1015
11	快速接头	不锈钢	AISI304
12	导叶	不锈钢	AISI304
13	支撑导叶	不锈钢	AISI304
14	导流器	不锈钢	AISI304

材料 CHLF, CHLF(T)

序号	名称	材料	AISI / ASTM
2	堵头	不锈钢	AISI304
3	轴承	碳化钨	
4	叶轮	不锈钢	AISI304
5	轴	不锈钢	AISI304
8	机械密封		
9	电机端盖	铝合金	
10	底座	钢板	AISI1015
11	拉杆	不锈钢	AISI304
12	导叶	不锈钢	AISI304
13	支撑导叶	不锈钢	AISI304
14	叶轮隔套	不锈钢	AISI304
CHLF			
1	进水体	不锈钢	AISI304
7	出水体	不锈钢	AISI304
CHLF(T)			
1	进水体	铸铁	ASTM25B
7	出水体	铸铁	ASTM25B

性能曲线

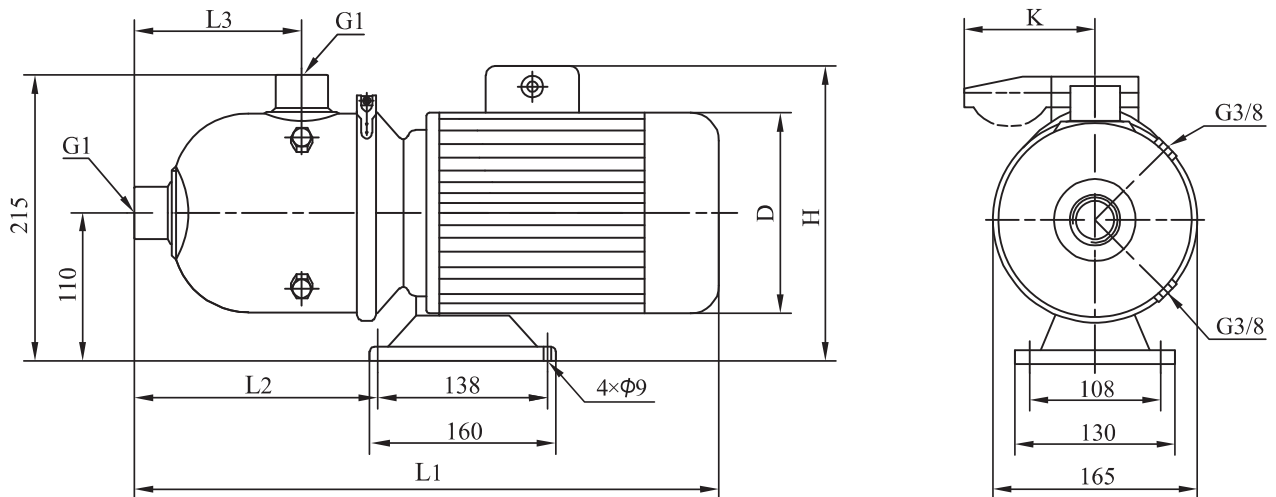
2900rpm



性能表

型号	配用电机 (kW)	Q(m ³ /h)	0.5	1.0	1.5	2.0	2.5	3.0	3.5
CHL2-20	0.37	H (m)	19	18	16.5	15	13	10	7.5
CHL2-20G	0.37		19	18	16.5	15	13	10	7.5
CHL2-30	0.37		28	26.5	24.5	22	19	15.5	12
CHL2-30G	0.37		28	26.5	24.5	22	19	15.5	12
CHL2-40	0.55		36	34.5	33	29	25	20.5	16
CHL2-40G	0.55		36	34.5	33	29	25	20.5	16
CHL2-50	0.55		45.5	43	40	36	31.5	26.5	20.5
CHL2-60	0.75		53.5	51	48	44	39	32	24

安装图

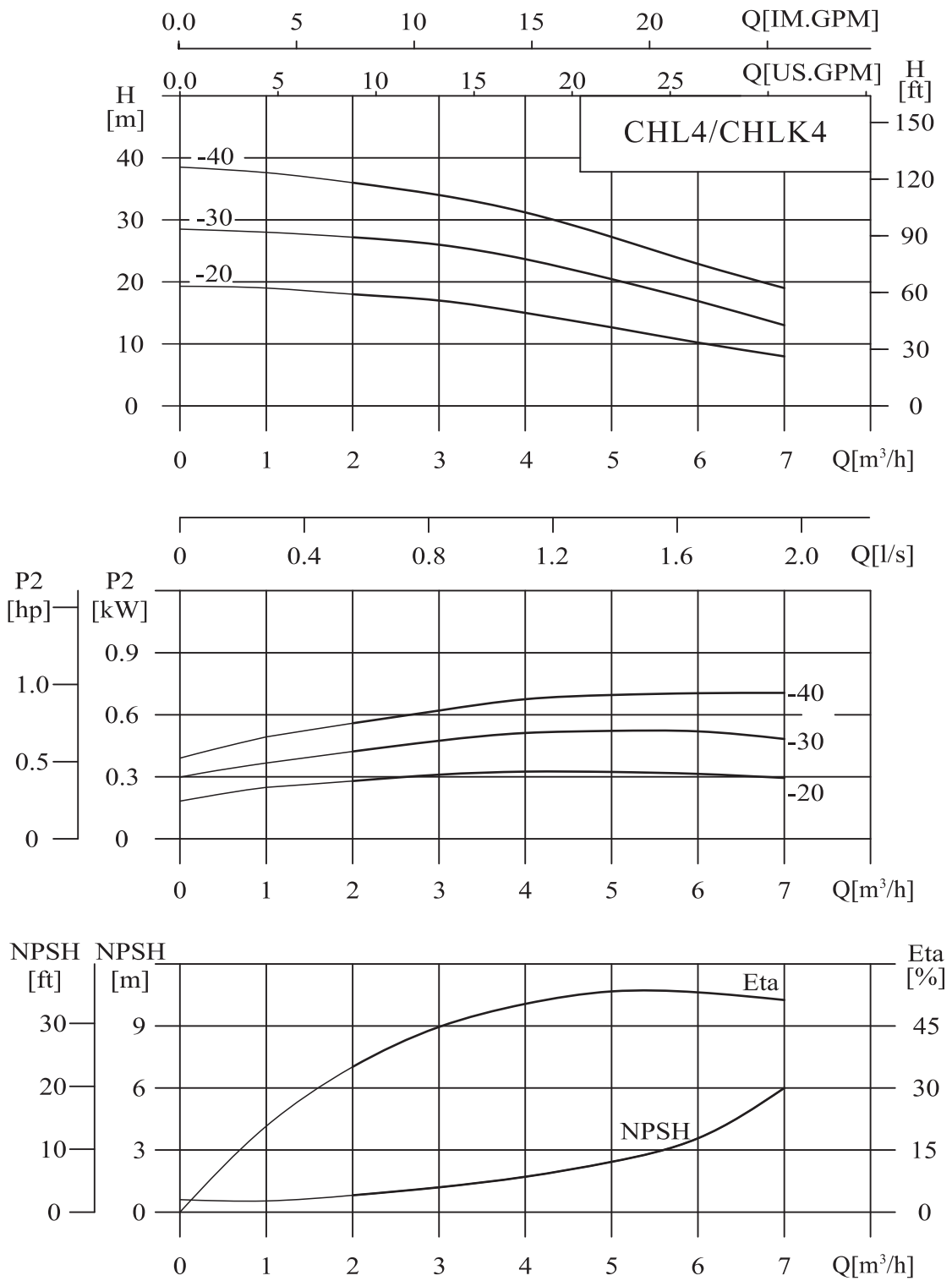


尺寸和重量

电机	型号	尺寸(mm)						重量(kg)
		L1	L2	L3	D	H	K	
三相/单相	CHL2-20	395	165	125	140	215/249	/96	13
	CHL2-20G	355	125	85	140	215/249	/96	13
	CHL2-30	395	165	125	140	215/249	/96	13
	CHL2-30G	355	125	85	140	215/249	/96	13
	CHL2-40	395	165	125	140	215/249	/96	13
	CHL2-40G	355	125	85	140	215/249	/96	13
	CHL2-50	395	165	125	140	215/249	/96	13
	CHL2-60	415	165	125	157	230/265	/100	15

性能曲线

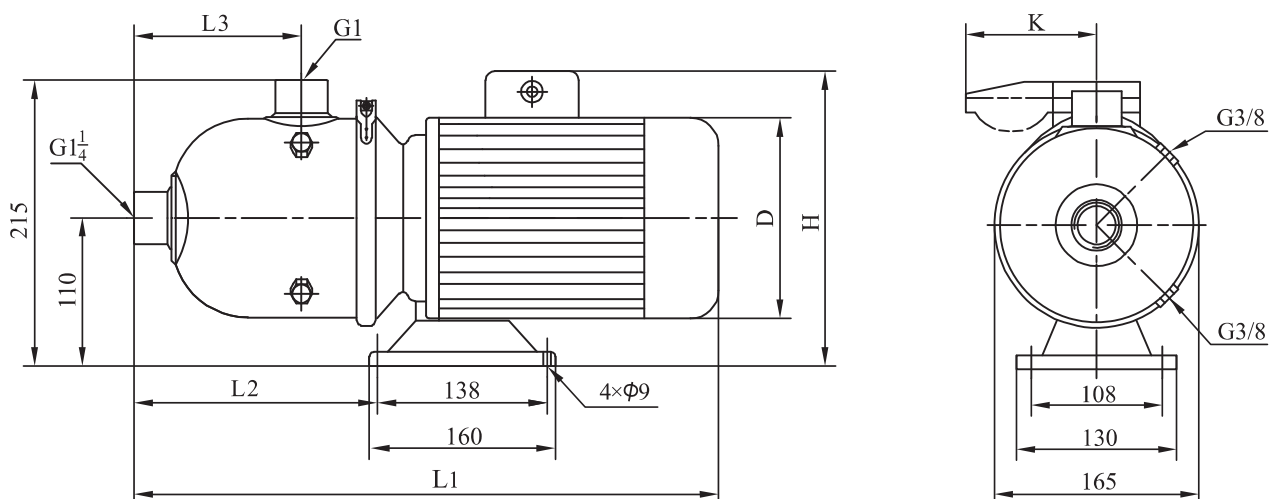
2900rpm



性能表

型号	配用电机 (kW)	Q(m ³ /h)	1	2	3	4	5	6	7
CHL4-20	0.37	H (m)	19	18	17	15	12.5	10	8
CHL4-20G	0.37		19	18	17	15	12.5	10	8
CHL4-30	0.55		28	27	26	23.5	20.5	17	13
CHL4-40	0.75		37.5	36	34	31	27	23	19

安装图

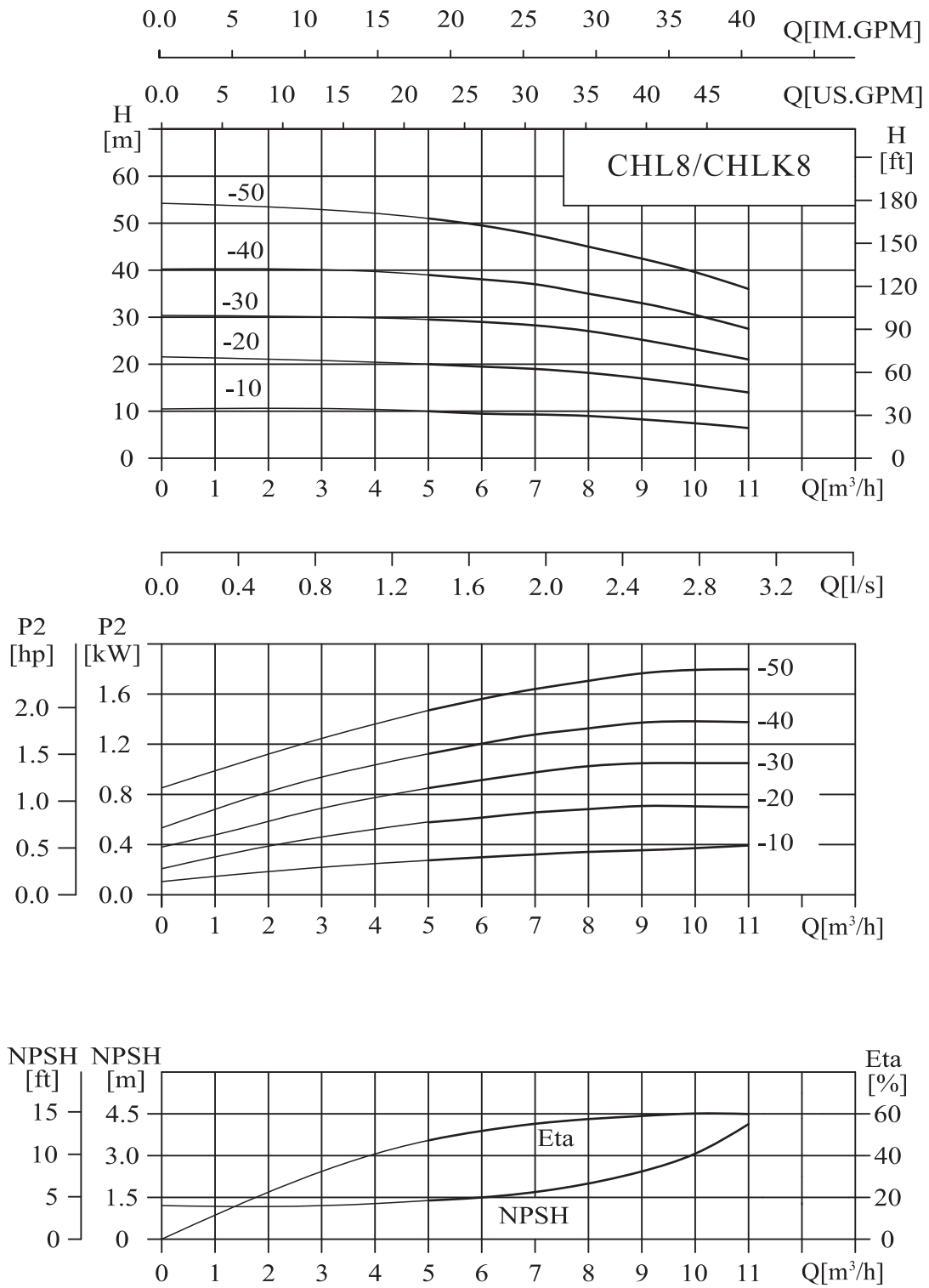


尺寸和重量

电机	型号	尺寸(mm)						重量(kg)
		L1	L2	L3	D	H	K	
三相/单相	CHL4-20	402	172	132	140	215/249	/96	12
	CHL4-20G	362	132	92	140	215/249	/96	12
	CHL4-30	402	172	132	140	215/249	/96	15
	CHL4-40	422	172	132	157	230/265	/100	15

性能曲线

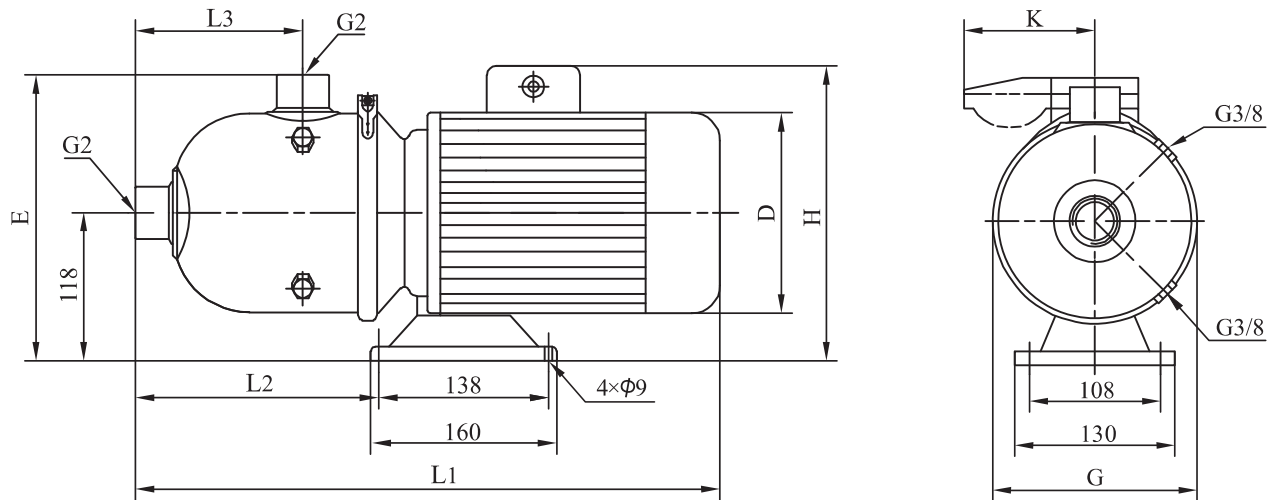
2900rpm



性能表

型号	配用电机 (kW)	Q(m ³ /h)	5	6	7	8	9	10	11
CHL8-10	0.75	H (m)	10	9.5	9.3	9	8	7.5	7
CHL8-10G	0.75		10	9.5	9.3	9	8	7.5	7
CHL8-20	0.75		20	19.5	19	18	17	15.5	14
CHL8-20G	0.75		20	19.5	19	18	17	15.5	14
CHL8-30	1.1		29.5	29	28	27	25	23	21
CHL8-30G	1.1		29.5	29	28	27	25	23	21
CHL8-40	1.5		39	38	37	35	33	30.5	27.5
CHL8-50	2.2		51	49.5	47.5	45	42.5	39.5	36

安装图

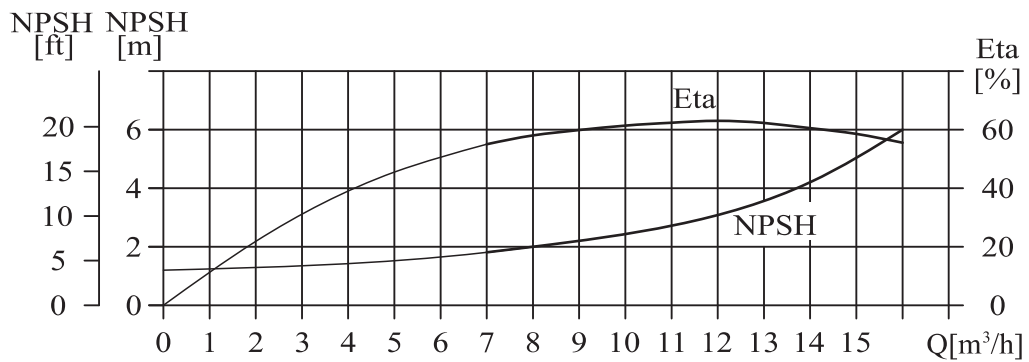
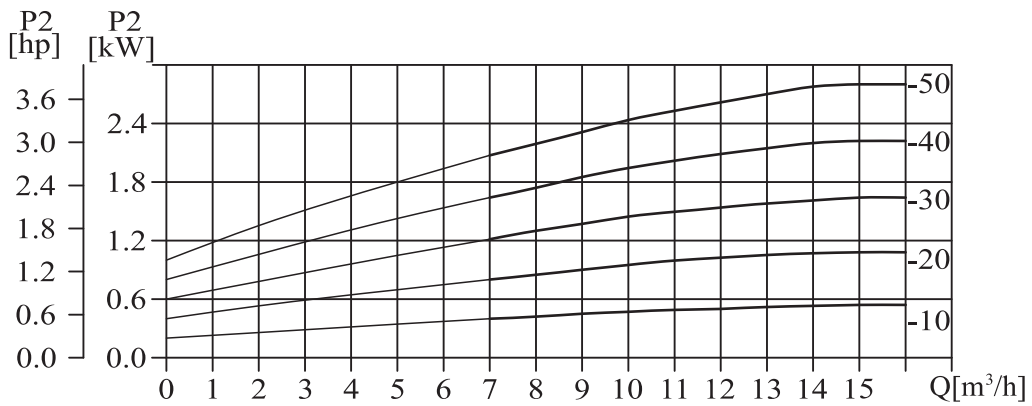
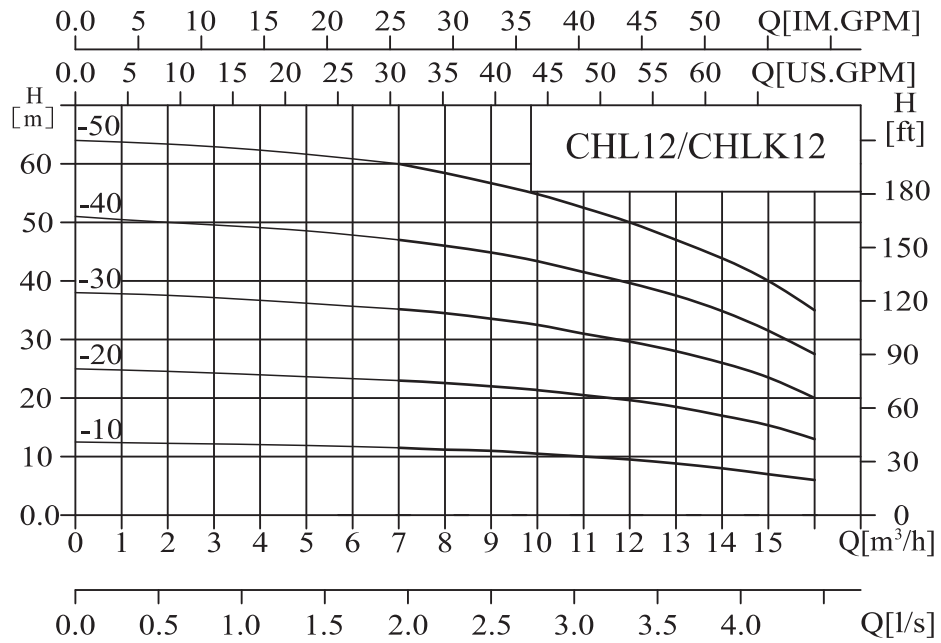


尺寸和重量

电机	型号	尺寸(mm)								重量(kg)
		L1	L2	L3	E	G	D	H	K	
三相/单相	CHL8-10	560	278	175	264	230	157	230/265	/100	20
	CHL8-10G	480	198	95	249	200	157	230/265	/100	19.5
	CHL8-20	560	278	175	264	230	157	230/265	/100	20
	CHL8-20G	480	198	95	249	200	157	230/265	/100	19.5
	CHL8-30	560	278	175	264	230	157	230/265	/100	25
	CHL8-30G	480	198	95	249	200	157	230/265	/100	24.5
	CHL8-40	570	278	175	264	230	177	235/270	/100	25
	CHL8-50	570	278	175	264	230	177	235/270	/100	30

性能曲线

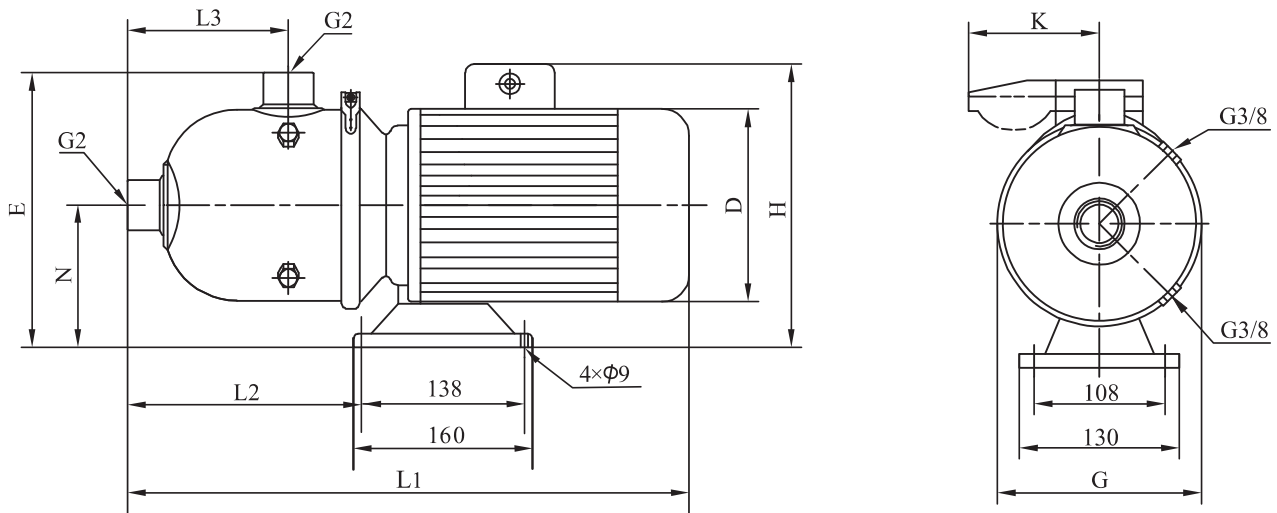
2900rpm



性能表

型号	配用电机 (kW)	Q(m ³ /h)	7	8	9	10	11	12	13	14	15	16
CHL12-10	0.75	H (m)	11.5	11.2	11	10.5	10	9.5	9	8	7	6
CHL12-10G	0.75		11.5	11.2	11	10.5	10	9.5	9	8	7	6
CHL12-20	1.2		23	22.5	22	21.5	20.5	19.5	18.5	17	15.5	13
CHL12-20G	1.2		23	22.5	22	21.5	20.5	19.5	18.5	17	15.5	13
CHL12-30	1.8		35	34.5	33.5	32.5	31	29.5	28	26	23.5	20
CHL12-30G	1.8		35	34.5	33.5	32.5	31	29.5	28	26	23.5	20
CHL12-40	2.4		47	46	45	43.5	41.5	39.5	37.5	35	31.5	27.5
CHL12-50	3		60	58	56.5	55	52.5	50	47	44	40	35

安装图

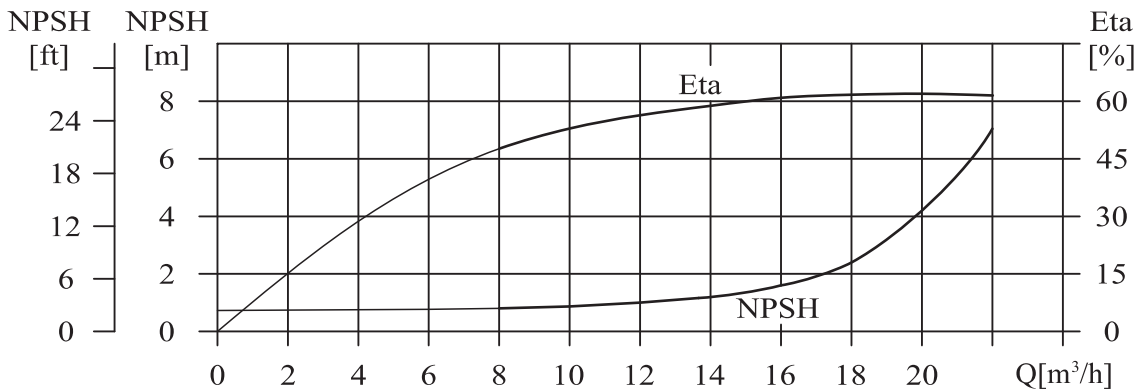
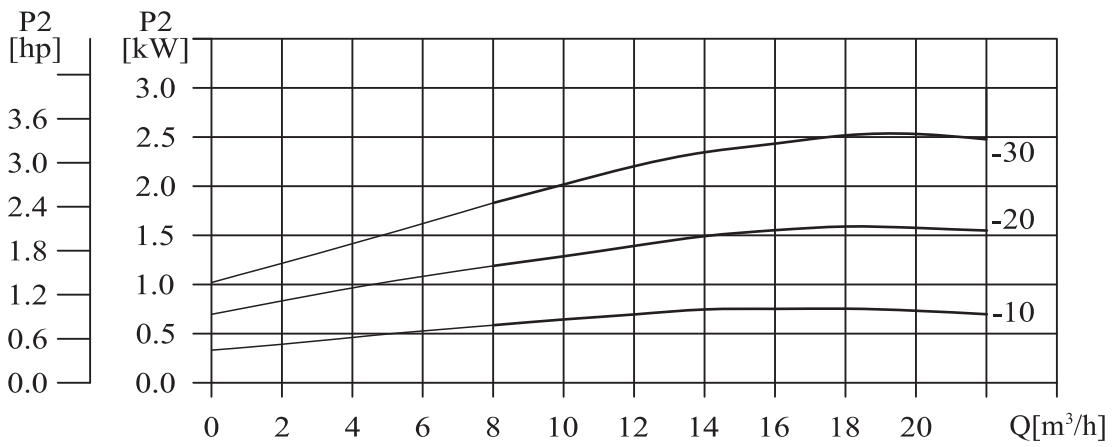
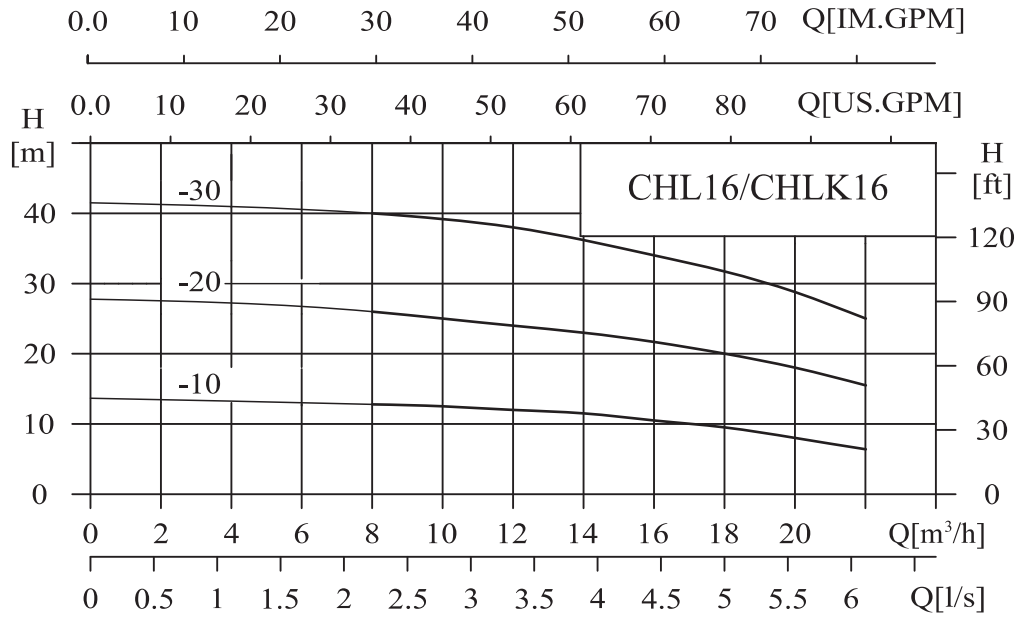


尺寸和重量

电机	型号	尺寸(mm)									重量(kg)
		L1	L2	L3	N	E	G	D	H	K	
三相/单相	CHL12-10	560	278	175	118	264	230	157	230/265	/100	20
	CHL12-10G	480	198	95	118	249	200	157	230/265	/100	19.5
	CHL12-20	560	278	175	118	264	230	157	230/265	/100	21
	CHL12-20G	480	198	95	118	249	200	157	230/265	/100	20.5
	CHL12-30	570	278	175	118	264	230	177	235/270	/100	25
	CHL12-30G	490	198	95	118	249	200	177	235/270	/100	24.5
	CHL12-40	570	278	175	118	264	230	177	235/270	/100	29
	CHL12-50	610	268	175	128	274	230	197	255/		34

性能曲线

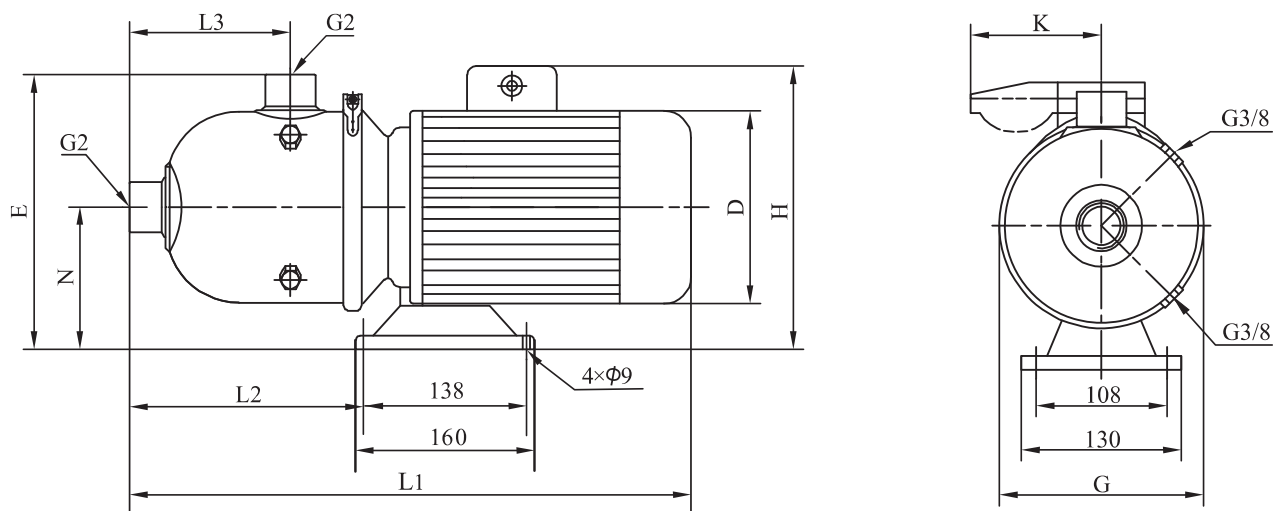
2900rpm



性能表

型号	配用电机 (kW)	Q(m ³ /h)	8	10	12	14	16	18	20	22
CHL16-10	1.1	H (m)	12.8	12.5	12	11.5	10.5	9.5	8	7
CHL16-10G	1.1		12.8	12.5	12	11.5	10.5	9.5	8	7
CHL16-20	2.2		26	25	24	23	21.7	20	18	15.5
CHL16-20G	2.2		26	25	24	23	21.7	20	18	15.5
CHL16-30	3		40	39	38	36	34	31.5	29	25

安装图

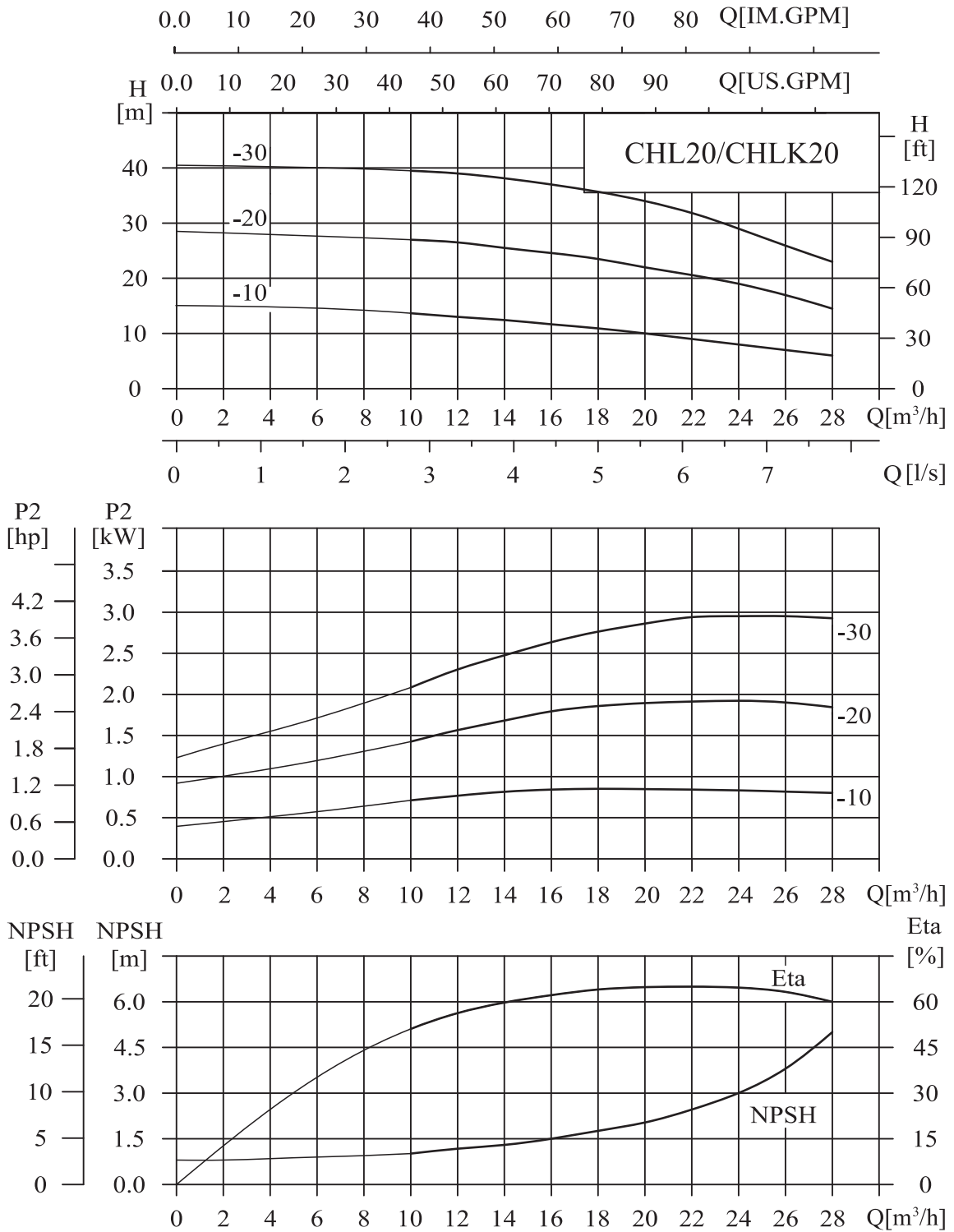


尺寸和重量

电机	型号	尺寸(mm)									重量(kg)
		L1	L2	L3	N	E	G	D	H	K	
三相/单相	CHL16-10	560	278	175	118	264	230	157	230/265	/100	20
	CHL16-10G	480	198	95	118	249	200	157	230/265	/100	19.5
	CHL16-20	570	278	175	118	264	230	177	235/270	/100	27
	CHL16-20G	490	198	95	118	249	200	177	235/270	/100	26.5
	CHL16-30	610	268	175	128	274	230	197	255/		34

性能曲线

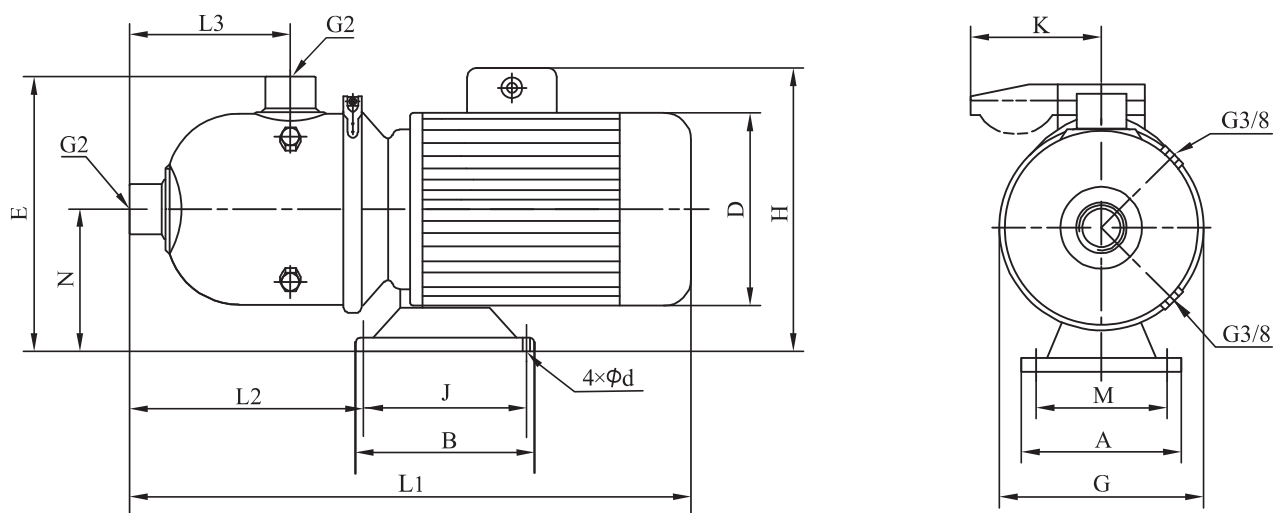
2900rpm



性能表

型号	配用电机 (kW)	Q(m ³ /h)	10	12	14	16	18	20	22	24	26	28
CHL20-10	1.1	H (m)	13.5	13	12.5	12	11	10	9	8	7	6
CHL20-10G	1.1		13.5	13	12.5	12	11	10	9	8	7	6
CHL20-20	2.2		27	26.5	25.5	25	23.5	22	20.5	18.5	17	14.5
CHL20-20G	2.2		27	26.5	25.5	25	23.5	22	20.5	18.5	17	14.5
CHL20-30	4		39.5	39	38	37.5	35.5	34	31.5	29	26	23

安装图

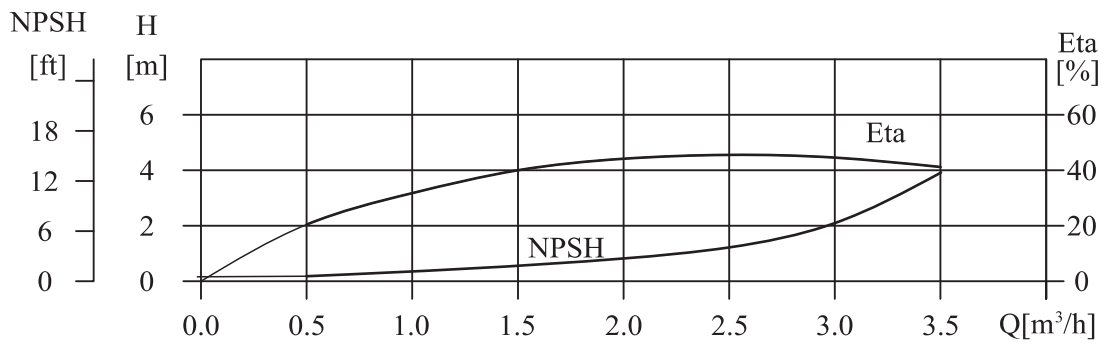
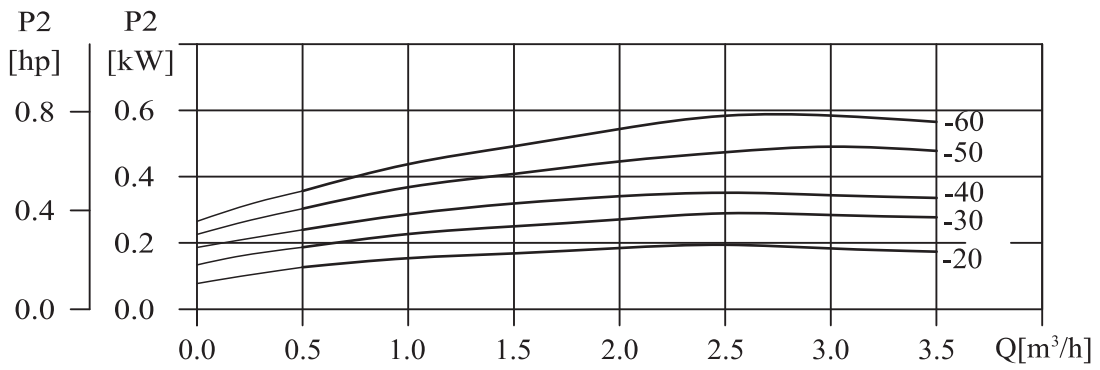
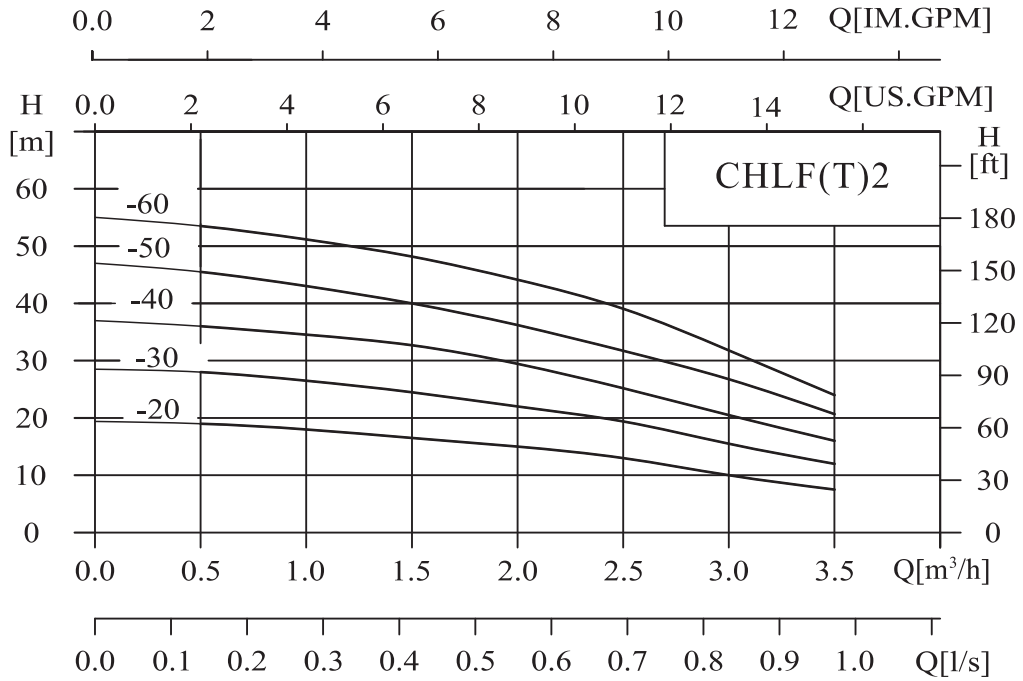


尺寸和重量

电机	型号	尺寸(mm)														重量 (kg)
		L1	L2	L3	N	E	G	A	M	B	J	d	D	H	K	
三相/单相	CHL20-10	560	278	175	118	264	230	130	108	160	138	9	157	230/265	/100	21
	CHL20-10G	480	198	95	118	249	200	130	108	160	138	9	157	230/265	/100	20.5
	CHL20-20	570	278	175	118	264	230	130	108	160	138	9	177	235/270	/100	28
	CHL20-20G	490	198	95	118	249	200	130	108	160	138	9	177	235/270	/100	27.5
	CHL20-30	612	355	175	120	266	230	220	190	170	140	12	213	270/		42

性能曲线

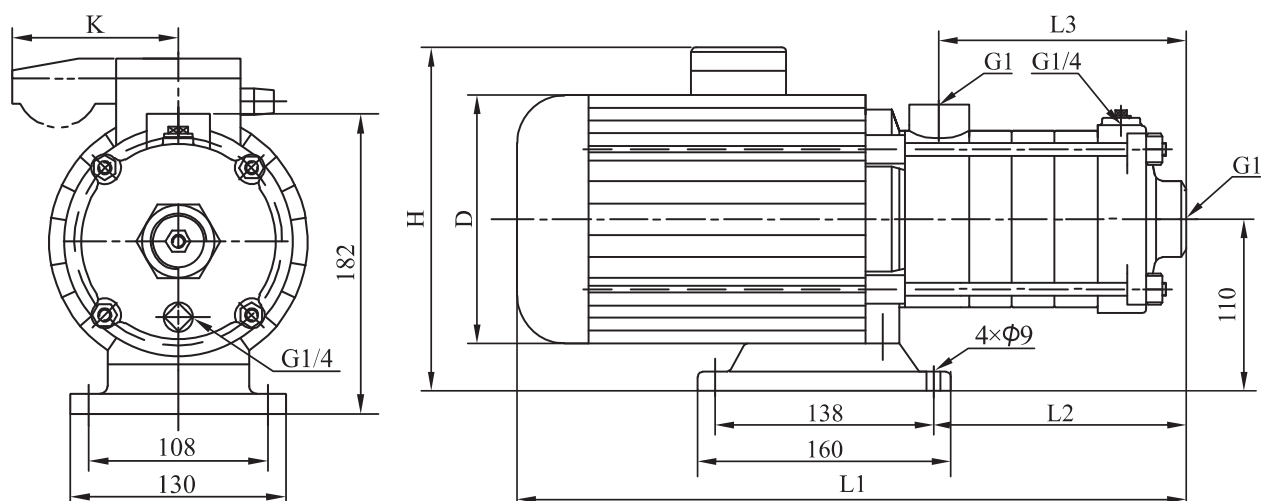
2900rpm



性能表

型号	配用电机 (kW)	Q(m ³ /h)	0.5	1.0	1.5	2.0	2.5	3.0	3.5
CHLF(T)2-20	0.37	H (m)	19	18	16.5	15	13	10	7.5
CHLF(T)2-30	0.37		28	26.5	24.5	22	19	15.5	12
CHLF(T)2-40	0.55		36	34.5	33	29	25	20.5	16
CHLF(T)2-50	0.55		45.5	43	40	36	31.5	26.5	20.5
CHLF(T)2-60	0.75		53.5	51	48	44	39	32	24

安装图

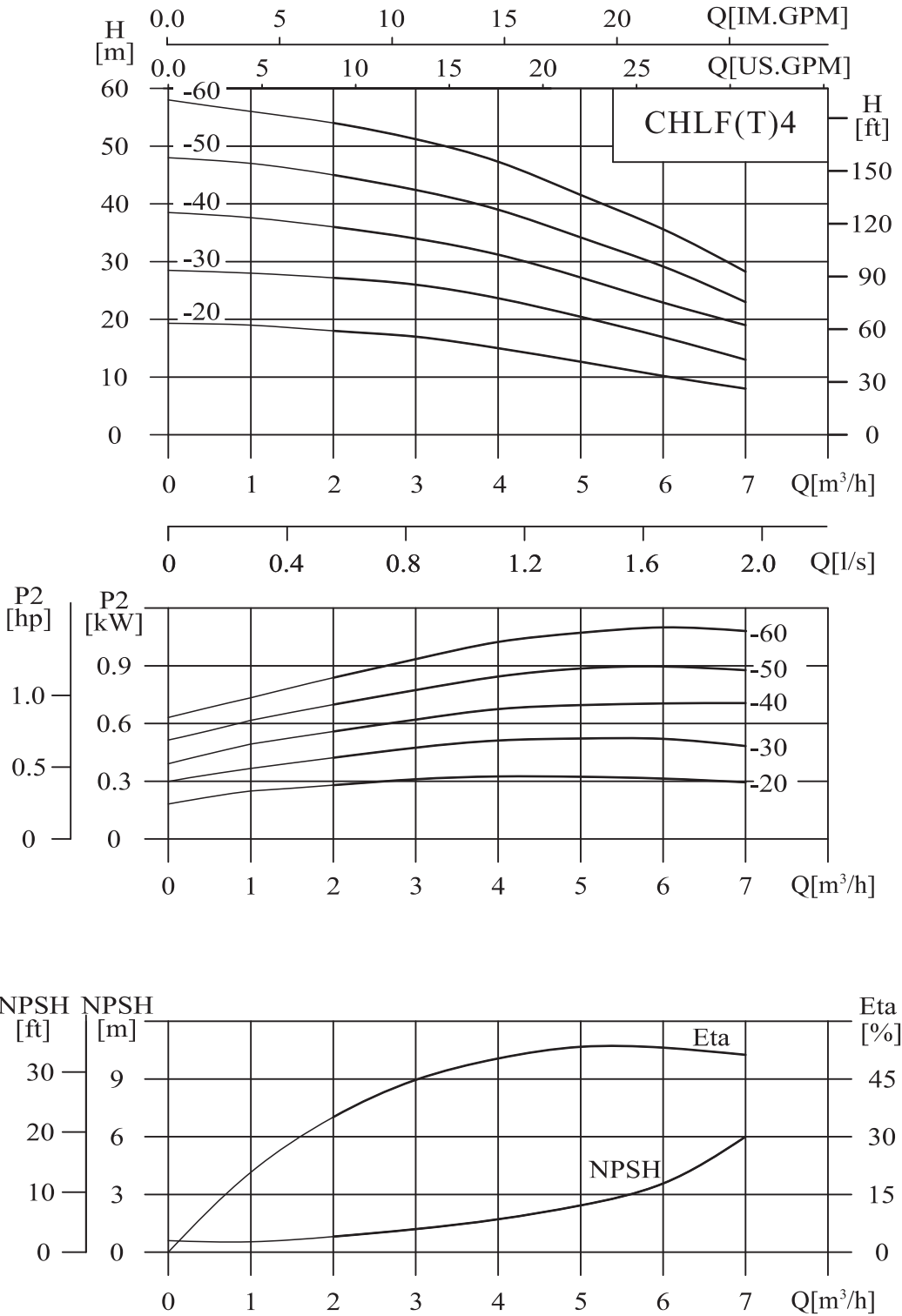


尺寸和重量

电机	型号	尺寸(mm)						重量(kg)
		L1	L2	L3	D	H	K	
三相/单相	CHLF(T)2-20	305	87	84	145	215/230	/96	15
	CHLF(T)2-30	323	105	102	145	215/230	/96	15
	CHLF(T)2-40	341	123	120	145	215/230	/96	15
	CHLF(T)2-50	359	141	138	145	215/230	/96	15
	CHLF(T)2-60	422	159	156	170	225/245	/100	17

性能曲线

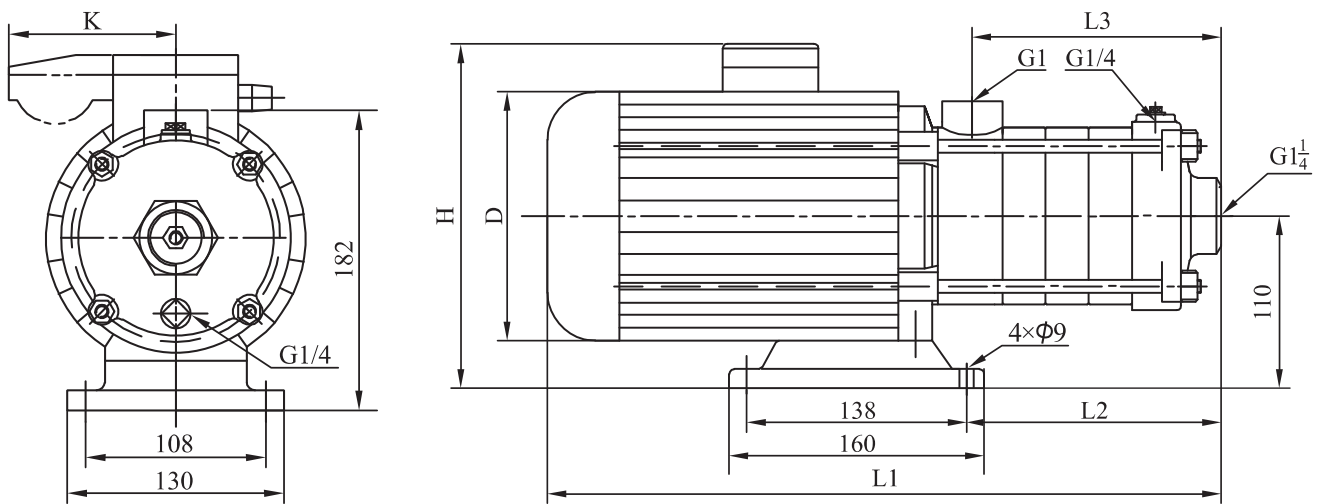
2900rpm



性能表

型号	配用电机 (kW)	Q(m ³ /h)	1	2	3	4	5	6	7
CHLF(T)4-20	0.37	H (m)	19	18	17	15	12.5	10	8
CHLF(T)4-30	0.55		28	27	26	23.5	20.5	17	13
CHLF(T)4-40	0.75		37.5	36	34	31	27	23	19
CHLF(T)4-50	1.1		47	45	42.5	39	34	29	23
CHLF(T)4-60	1.1		56	54	51	47	41.5	35.5	28

安装图

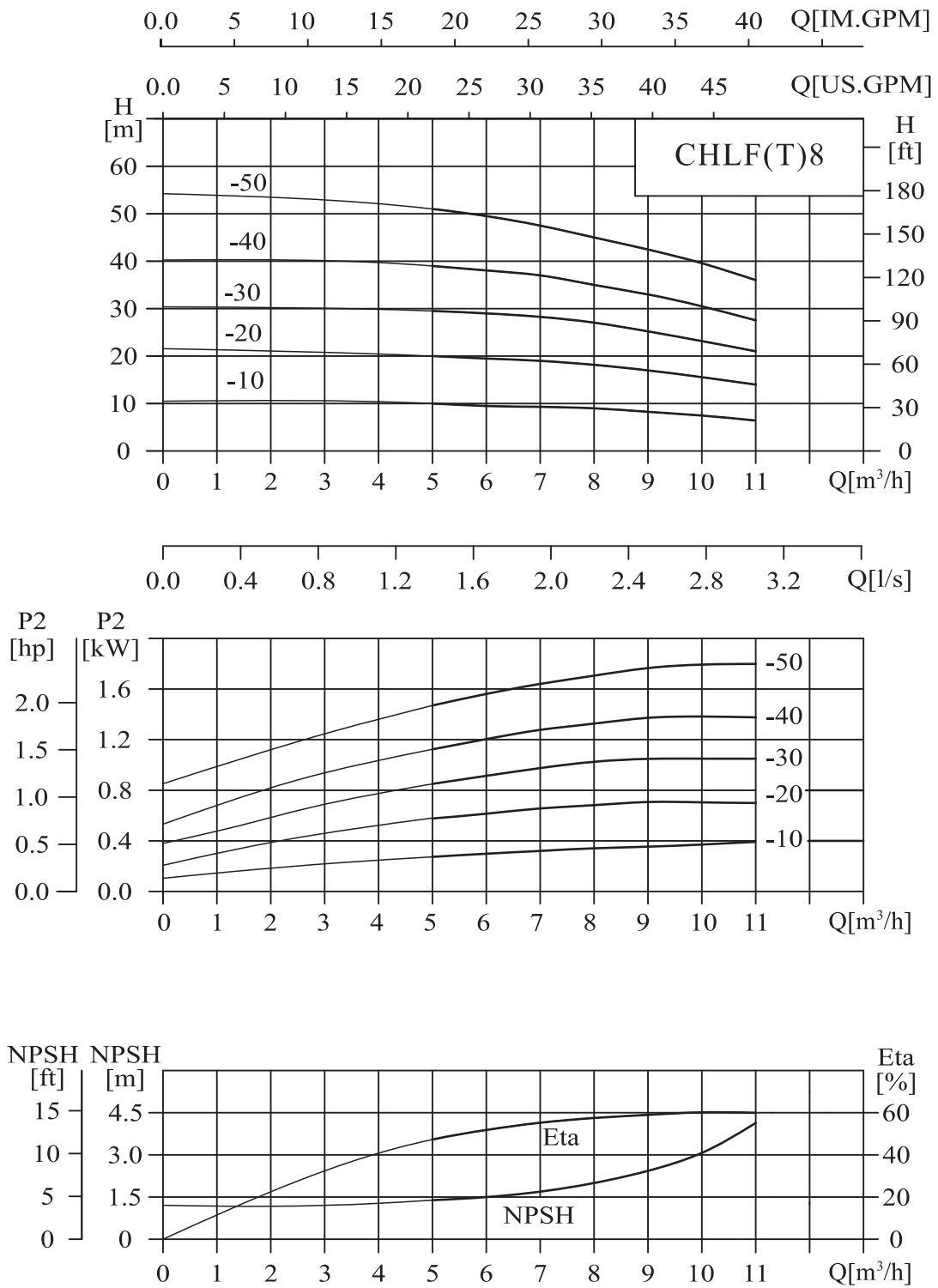


尺寸和重量

电机	型号	尺寸(mm)						重量(kg)
		L1	L2	L3	D	H	K	
三相/单相	CHLF(T)4-20	329	105	102	145	215/230	/96	15
	CHLF(T)4-30	356	132	129	145	215/230	/96	15
	CHLF(T)4-40	416	162	156	170	225/245	/100	17
	CHLF(T)4-50	455	188	183	170	225/245	/100	17
	CHLF(T)4-60	482	213	210	170	225/245	/100	17

性能曲线

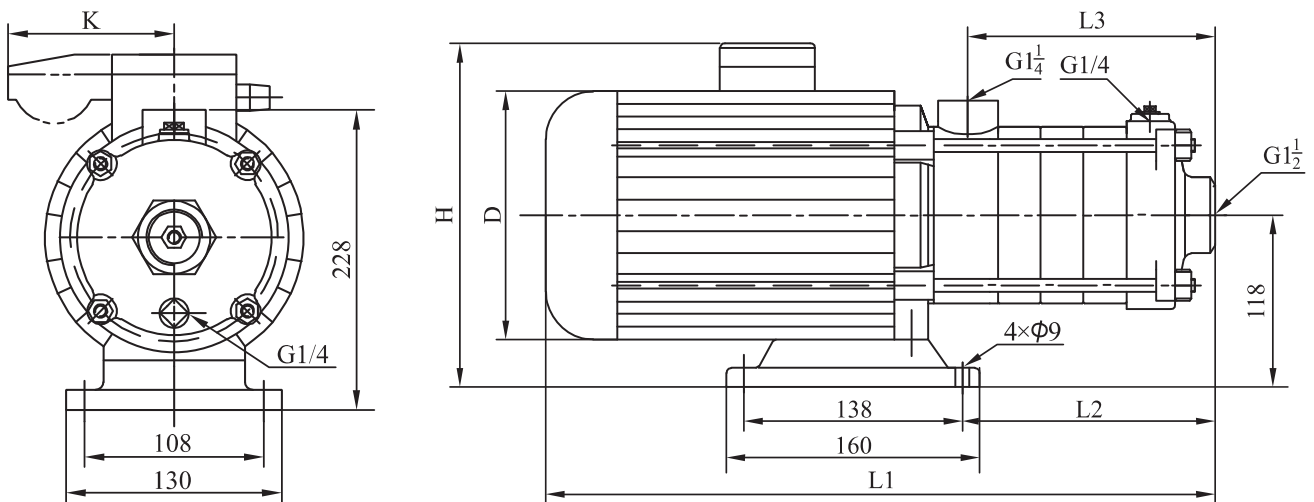
2900rpm



性能表

型号	配用电机 (kW)	Q(m ³ /h)	5	6	7	8	9	10	11
CHLF(T)8-10	0.75	H (m)	10	9.5	9.3	9	8	7.5	7
CHLF(T)8-20	0.75		20	19.5	19	18	17	15.5	14
CHLF(T)8-30	1.1		29.5	29	28	27	25	23	21
CHLF(T)8-40	1.5		39	38	37	35	33	30.5	27.5
CHLF(T)8-50	2.2		51	49.5	47.5	45	42.5	39.5	36

安装图

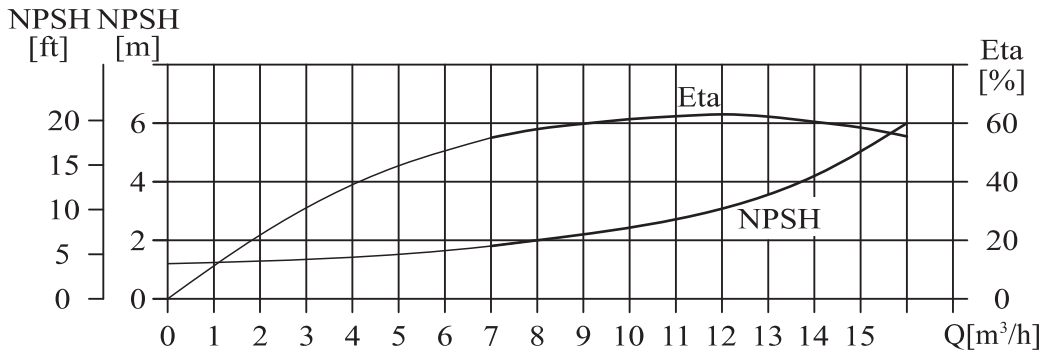
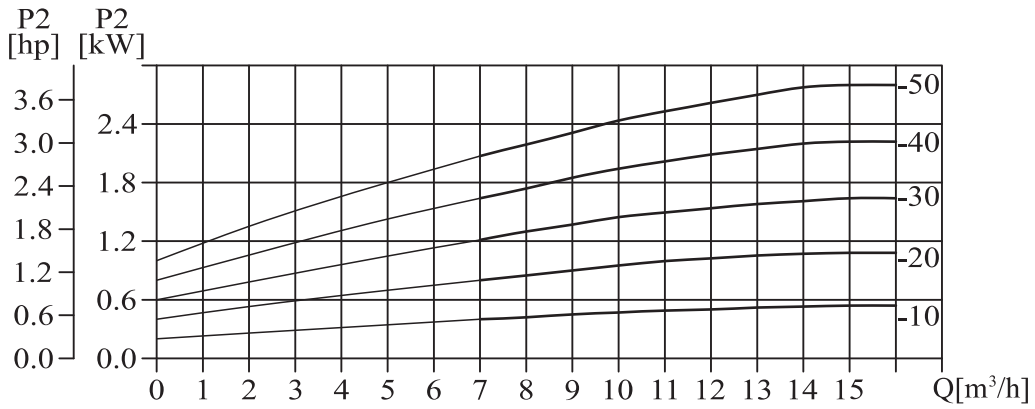
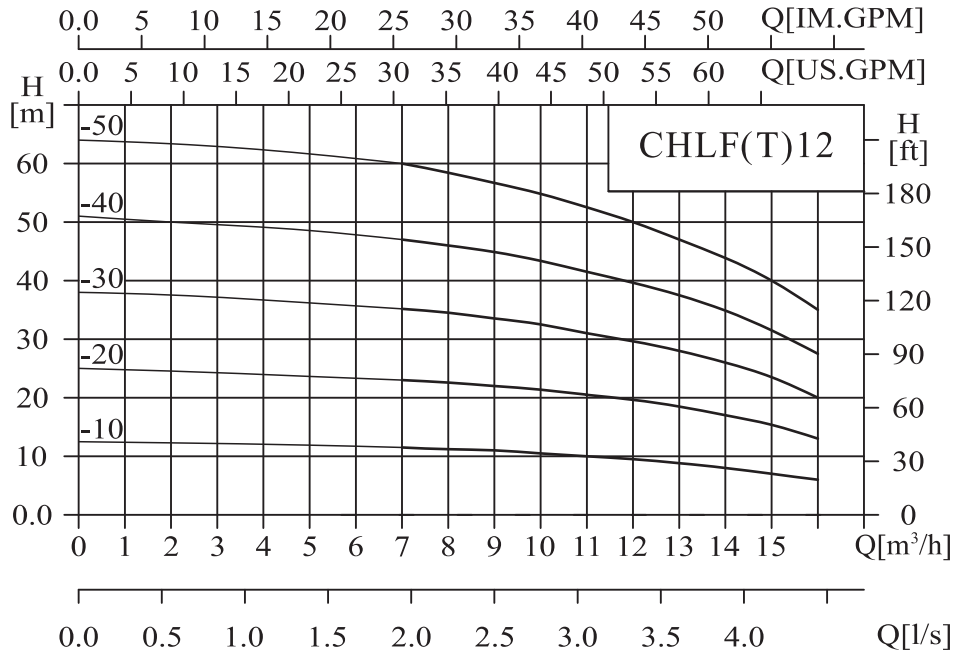


尺寸和重量

电机	型号	尺寸(mm)						重量(kg)
		L1	L2	L3	D	H	K	
三相/单相	CHLF(T)8-10	395	126	108	170	230/265	/100	20
	CHLF(T)8-20	395	126	108	170	230/265	/100	20
	CHLF(T)8-30	425	156	138	170	230/265	/100	25
	CHLF(T)8-40	490	186	168	180	240/270	/100	28
	CHLF(T)8-50	520	216	198	180	240/270	/100	30

性能曲线

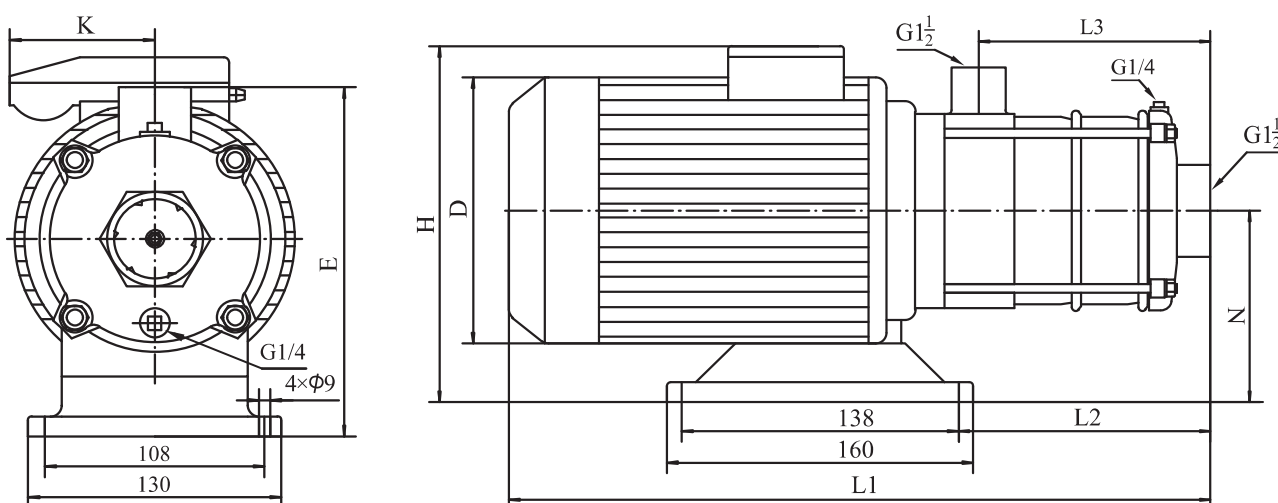
2900rpm



性能表

型号	配用电机 (kW)	Q(m ³ /h)	7	8	9	10	11	12	13	14	15	16
CHLF(T)12-10	0.75	H (m)	11.5	11.2	11	10.5	10	9.5	9	8	7	6
CHLF(T)12-20	1.2		23	22.5	22	21.5	20.5	19.5	18.5	17	15.5	13
CHLF(T)12-30	1.8		35	34.5	33.5	32.5	31	29.5	28	26	23.5	20
CHLF(T)12-40	2.4		47	46	45	43.5	41.5	39.5	37.5	35	31.5	27.5
CHLF(T)12-50	3		60	58	56.5	55	52.5	50	47	44	40	35

安装图

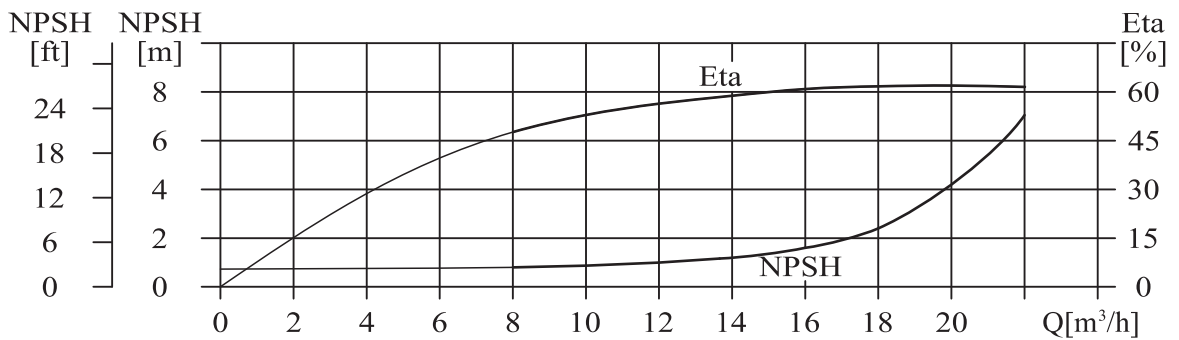
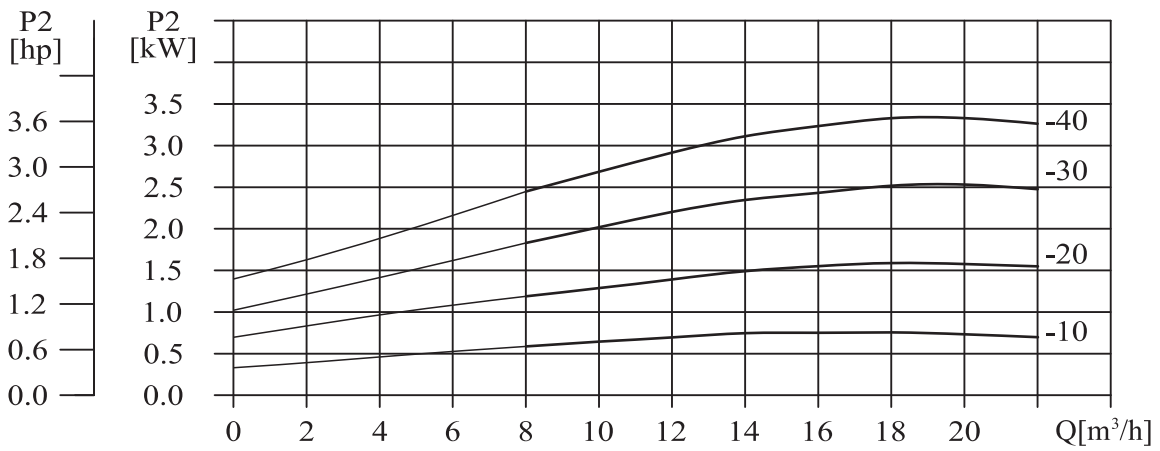
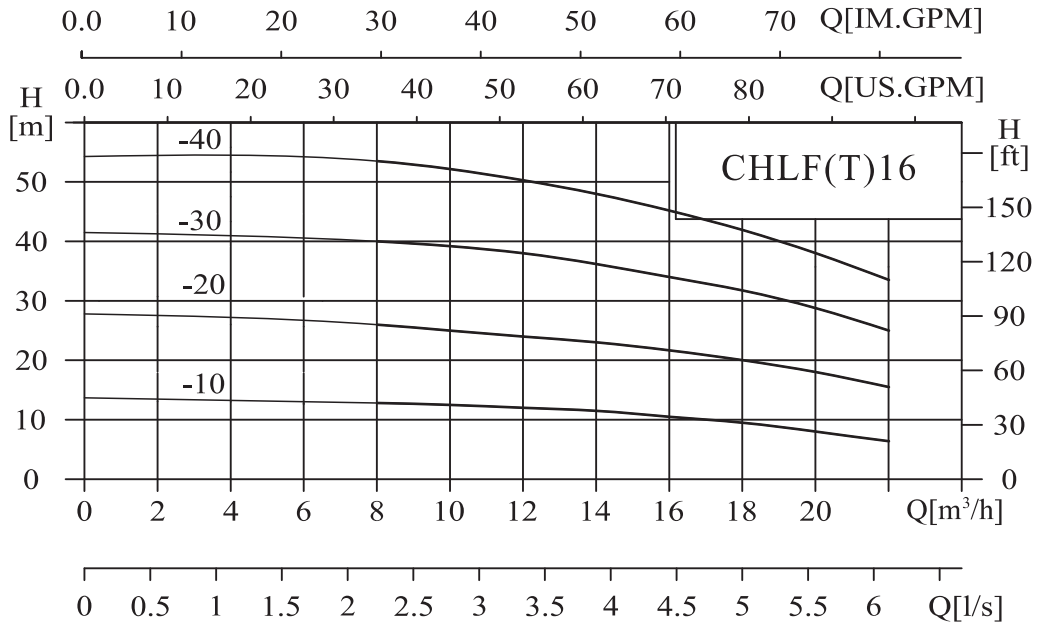


尺寸和重量

电机	型号	尺寸(mm)								重量(kg)
		L1	L2	L3	H	D	E	N	K	
三相/单相	CHLF(T)12-10	395	126	108	230/265	170	228	118	/100	20
	CHLF(T)12-20	395	126	108	230/265	170	228	118	/100	21
	CHLF(T)12-30	460	156	138	240/270	180	228	118	/100	25
	CHLF(T)12-40	490	186	168	240/270	180	228	118	/100	29
	CHLF(T)12-50	555	216	198	270/	195	240	126		34

性能曲线

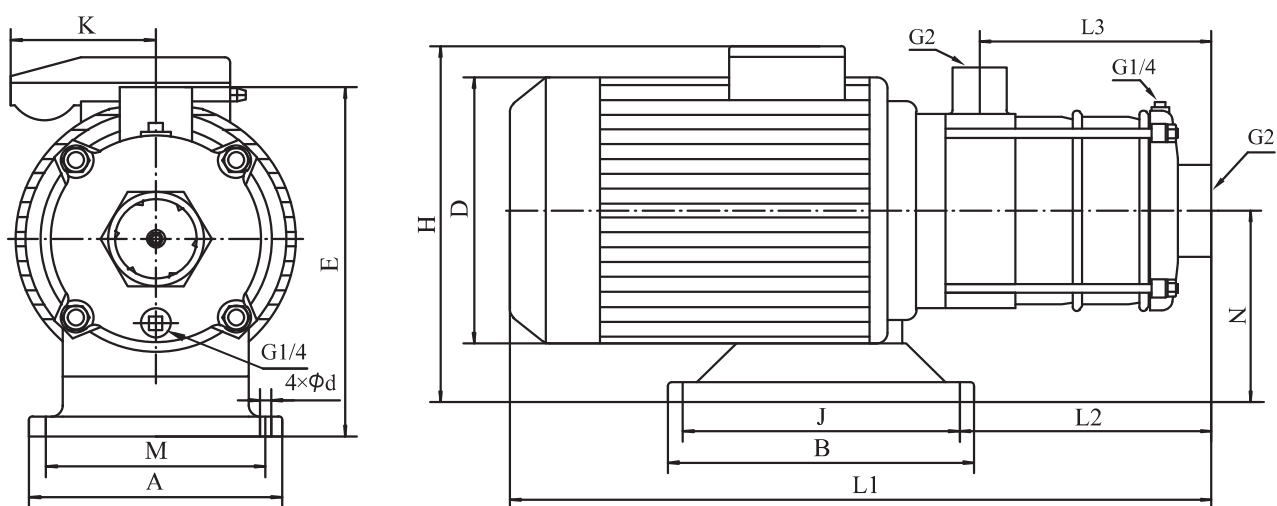
2900rpm



性能表

型号	配用电机 (kW)	Q(m ³ /h)	8	10	12	14	16	18	20	22
CHLF(T)16-10	1.1	H (m)	12.8	12.5	12	11.5	10.5	9.5	8	7
CHLF(T)16-20	2.2		26	25	24	23	21.7	20	18	15.5
CHLF(T)16-30	3		40	39	38	36	34	31.5	29	25
CHLF(T)16-40	4		53.5	52	50	48	45	42	38	33.5

安装图

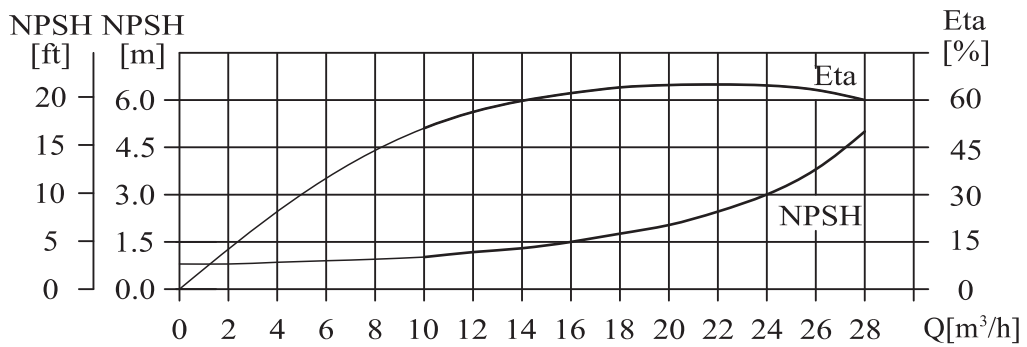
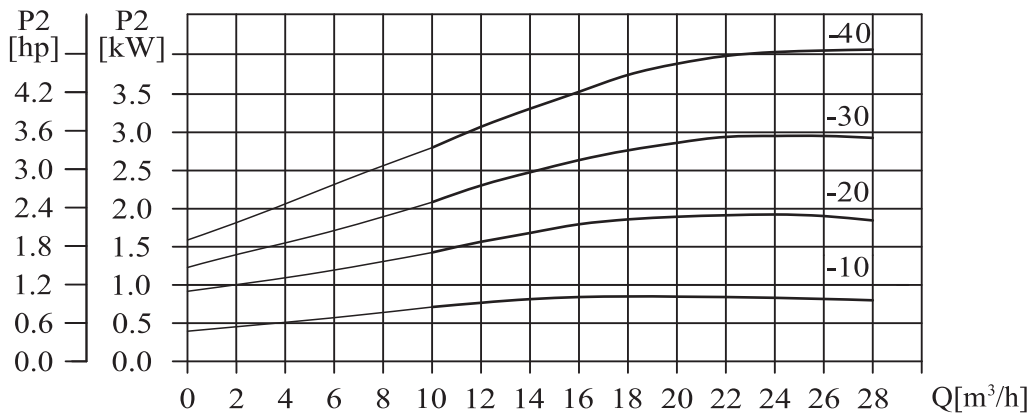
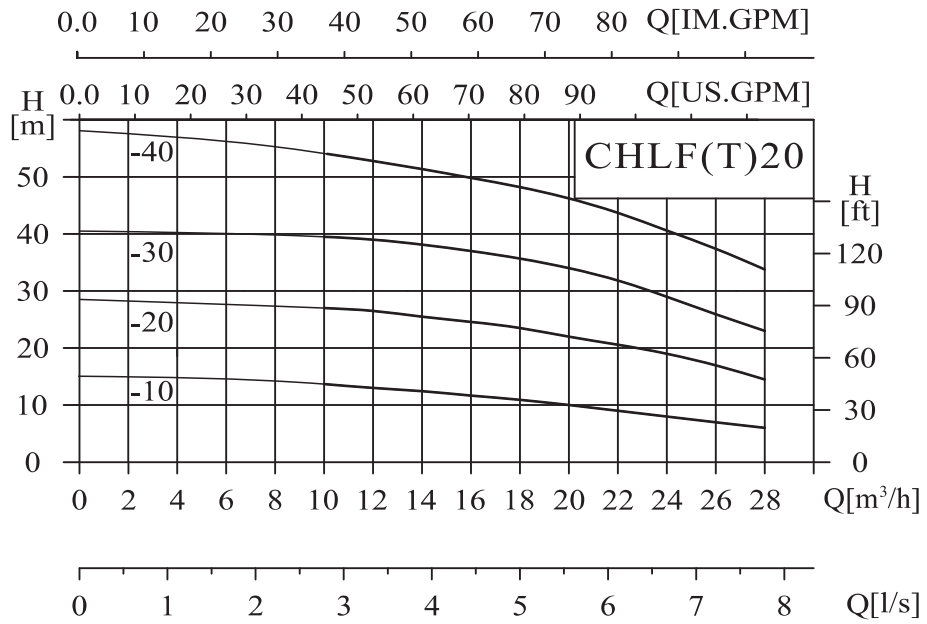


尺寸和重量

电机	型号	尺寸(mm)												重量(kg)	
		L1	L2	L3	H	D	E	N	A	M	B	J	d		K
三相/单相	CHLF(T)16-10	423	151	126	230/265	170	227	117	130	108	160	138	9	/100	17.5
	CHLF(T)16-20	455	151	126	240/270	180	228	118	130	108	160	138	9	/100	27
	CHLF(T)16-30	561	196	171	270/	195	240	130	130	108	160	138	9		33
	CHLF(T)16-40	621	340	216	270/	220	230	120	230	190	170	140	12		41

性能曲线

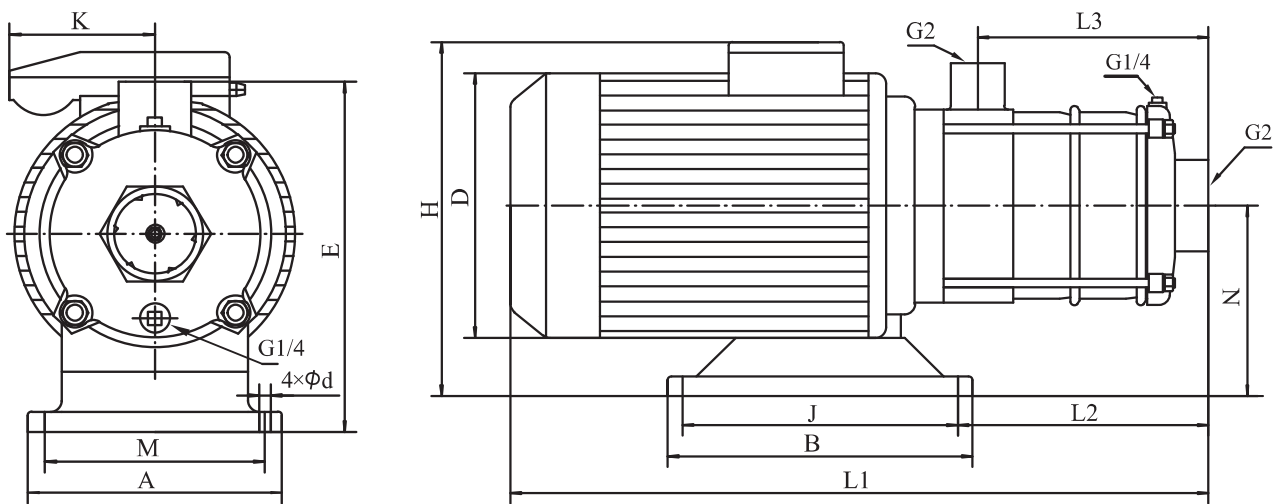
2900rpm



性能表

型号	配用电机 (kW)	Q(m ³ /h)	10	12	14	16	18	20	22	24	26	28
CHLF(T)20-10	1.1	H (m)	13.5	13	12.5	12	11	10	9	8	7	6
CHLF(T)20-20	2.2		27	26.5	25.5	25	23.5	22	20.5	18.5	17	14.5
CHLF(T)20-30	4		39.5	39	38	37.5	35.5	34	31.5	29	26	23
CHLF(T)20-40	4.4		53	52	51	50	48.5	46.5	43	40	36	32.5

安装图



尺寸和重量

电机	型号	尺寸(mm)													重量 (kg)
		L1	L2	L3	H	D	E	N	A	M	B	J	d	K	
三相/单相	CHLF(T)20-10	423	151	126	230/265	170	227	117	130	108	160	138	9	/100	17.5
	CHLF(T)20-20	455	151	126	240/270	180	228	118	130	108	160	138	9	/100	27
	CHLF(T)20-30	576	294	171	270/	220	230	120	230	190	170	140	12		41
	CHLF(T)20-40	621	340	216	270/	220	230	120	230	190	170	140	12		44



南方泵业股份有限公司

NANFANG PUMP INDUSTRY CO.,LTD.

公司地址：中国·杭州

服务热线：400-826-7722

电子邮箱：service@nanfang-pump.com

网址 (WEB)：www.cnppump.com



编号：170215

编码：1500008160

数据仅供参考：如有修改，恕不通知。

版权所有，盗版必究！