



## CHM

# 50Hz

轻型卧式多级离心泵



股票代码: 300145

**南方泵业股份有限公司**  
NANFANG PUMP INDUSTRY CO.,LTD.

公司地址: 中国·杭州  
服务热线: 400-826-7722  
电子邮箱: service@nanfang-pump.com  
网址 (WEB): www.cnppump.com



编号: 180403  
编码: 1500024630

数据仅供参考: 如有修改, 恕不通知。

版权所有, 盗版必究!

**南方泵业股份有限公司**  
NANFANG PUMP INDUSTRY CO.,LTD.

**南方泵业股份有限公司**（以下简称南方泵业）创建于1991年，2010年12月9日在深圳交易所发行上市，股票简称：“南方泵业”，股票代码：“300145”。

南方泵业系全国最早研发并规模化生产不锈钢冲压焊接离心泵企业，是目前国内不锈钢冲压焊接离心泵领域产销量最大的专业生产厂家，并在湖南设立了大泵的生产基地。产品的系列范围、销售总量、产品质量均排在国内同行业首位。也是行业内率先研制、生产、销售管网叠压成套设备的企业。公司建立了完善的营销服务网络，在不断满足国内市场需求的同时积极出口海外市场，产品广泛应用于增压、工业、生活供水、空调水循环、供暖、消防系统、地下水抽取、污水废水处理、化工行业和海水淡化等诸多领域。

主导产品有：CDL、CDLF系列不锈钢轻型立式多级离心泵；CHL、CHLF、CHLFT系列不锈钢轻型卧式多级离心泵；DRL恒压变频供水设备，NFWG无负压变频供水设备。CHLF系列轻型卧式多级离心泵，CHLK系列空调专用泵，WQ系列污水污物潜水电泵，SJ系列不锈钢多级深井潜水电泵，QY系列自吸式气液混合泵，CDLK系列浸入式多级离心泵，TD系列管道循环泵，MS系列轻型不锈钢卧式单级离心泵，NISO,NIS,NISF系列端吸离心泵、ZS系列不锈钢卧式单级离心泵，SWB系列不锈钢卧式单级离心泵，SP系列无堵塞自吸式排污泵，VMHP系列海水淡化高压泵，NSC单级双吸中开式离心泵，NDS卧式中开多级离心泵，VTP立式长轴透平泵等系列产品，性能指标均处于国内领先水平。

如今南方泵业已步入高速发展的轨道，在“打造中国泵业强企和世界泵业知名品牌”的康庄大道上迈出了跨越性的一步。并为更好的满足客户需要和业务拓展需求，在全国建立了广泛的销售与服务网络，在全国各大中城市均设有直属办事处及服务中心，旨在为客户提供最为及时、满意的服务；同时，公司产品已成功进军国际市场，同欧美、东南亚等60多个国家和地区的客户端均建立了良好的业务往来关系。

以此为契机，南方泵业秉承“诚信共赢 超越自我”，“竞有道 创无限”的企业理念，充分满足客户和市场需求，为实现“绿色水动力专家”而不懈努力！



中国节能认证



国家火炬计划重点高新技术企业



中国国家强制性产品认证证书



CE认证



中国船级社认证



矿用产品安全标志证书



安全生产标准化证书



中国质量认证



环境管理体系认证



职业健康安全管理体系认证



质量管理体系认证



测量管理体系认证



标准化良好行为证书



国际标准认证



中国环境标志（II型）产品认证证书

.....

总体数据

性能范围 ..... 3

应用 ..... 4

输送液体 ..... 4

运行条件 ..... 4

曲线条件 ..... 4

型号含义 ..... 4

电机 ..... 4

泵 ..... 4

截面图 ..... 5

材料 ..... 5

技术数据

CHM 1 ..... 6

CHM 2 ..... 8

CHM 4 ..... 10

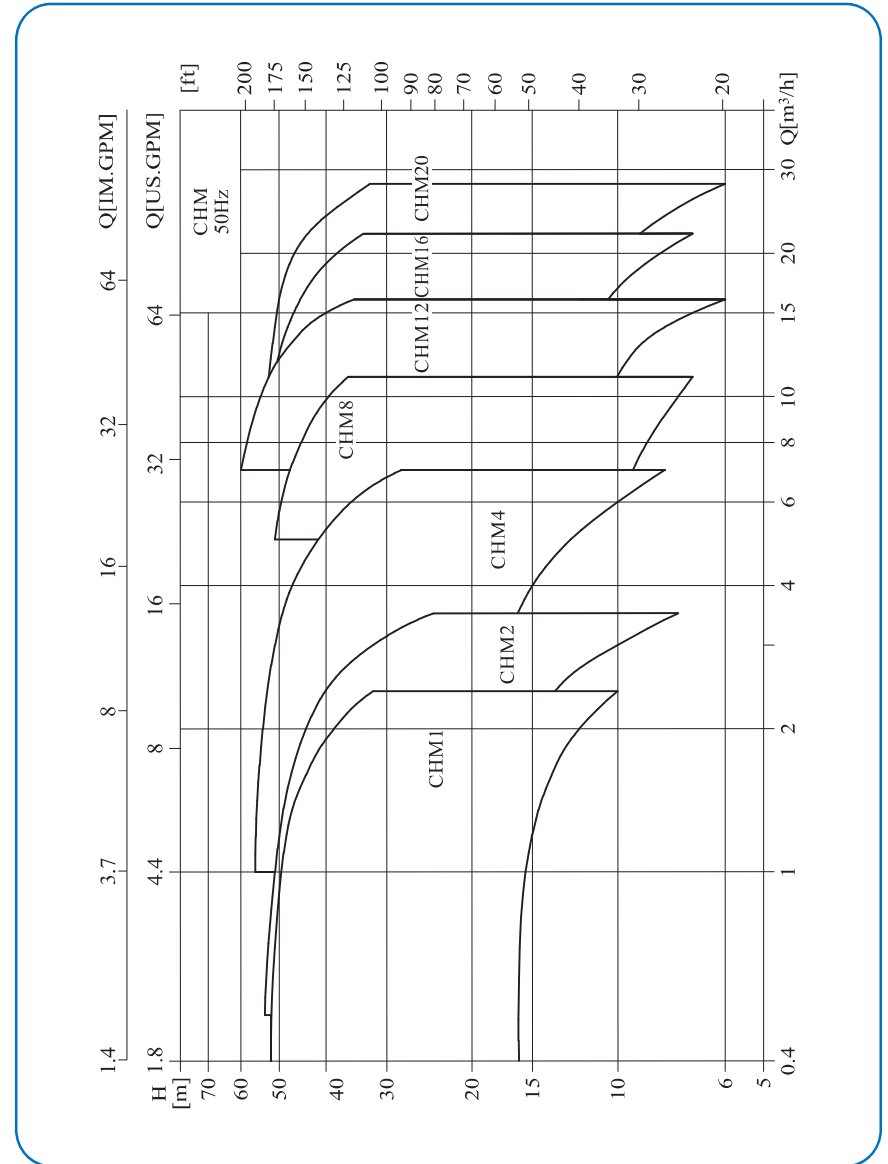
CHM 8 ..... 12

CHM 12 ..... 14

CHM 16 ..... 16

CHM 20 ..... 18

性能范围



### 应用

CHM型泵主要用于工业上:

- 空调系统
- 冷却系统
- 工业清洗
- 水处理 (水的净化)
- 水产养殖
- 施肥 / 计量系统
- 环境应用
- (其他) 许多专门特定用途

### 输送液体

- 稀薄、清洁、不含固体颗粒或纤维的非易燃易爆液体。
- 泵可以输送诸如矿泉水、软化水、纯水、清油和其他轻化工介质。
- 当输送液体的密度或粘度大于水, 如需要, 必须配用大功率电机。
- 泵是否适用于某一特定液体由多种因素决定, 其中最重要的是氯含量、pH值、温度和溶剂、油的含量等。

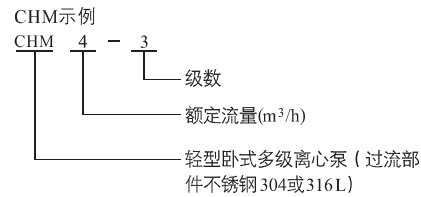
### 运行条件

- 液体温度: 常温型 - 15°C 至 + 70°C  
热水型 - 15°C 至 + 105°C
- 最大环境温度: + 40°C
- 最大运作压力: 10巴
- 最大进口压力受最大运作压力限制

### 曲线条件

- 下述条件适用于后面所示性能曲线。
- 所有曲线都基于: 功率0.25kW的电机在恒速2850rpm的测量值, 其他功率的电机在恒速2900rpm的测量值。
  - 曲线容差符合ISO9906:2012,3B等级。
  - 测试采用20°C不含空气的水, 运动粘度为1mm<sup>2</sup>/s。
  - 泵的使用参照加粗曲线的性能范围, 以防流量过小产生过热和流量过大使电机过载等。

### 型号含义



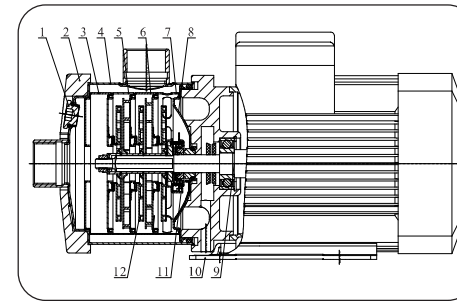
### 电机

- 电机为全封闭, 风冷式二极电机。
- 防护等级: IP55
- 绝缘等级: F
- 标准电压: 50Hz: 1 × 220-240V  
3 × 220-240V/380-415V
- 单相电机最大功率为2.4kW。

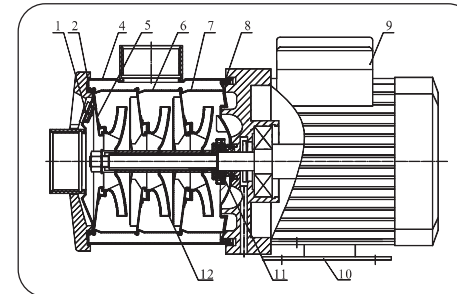
### 泵

- 卧式多级非自吸离心泵, 配加长轴电机。
- 紧凑式结构使泵尺寸很小, 轴向入口和径向出口。

### 截面图 CHM1,2,4



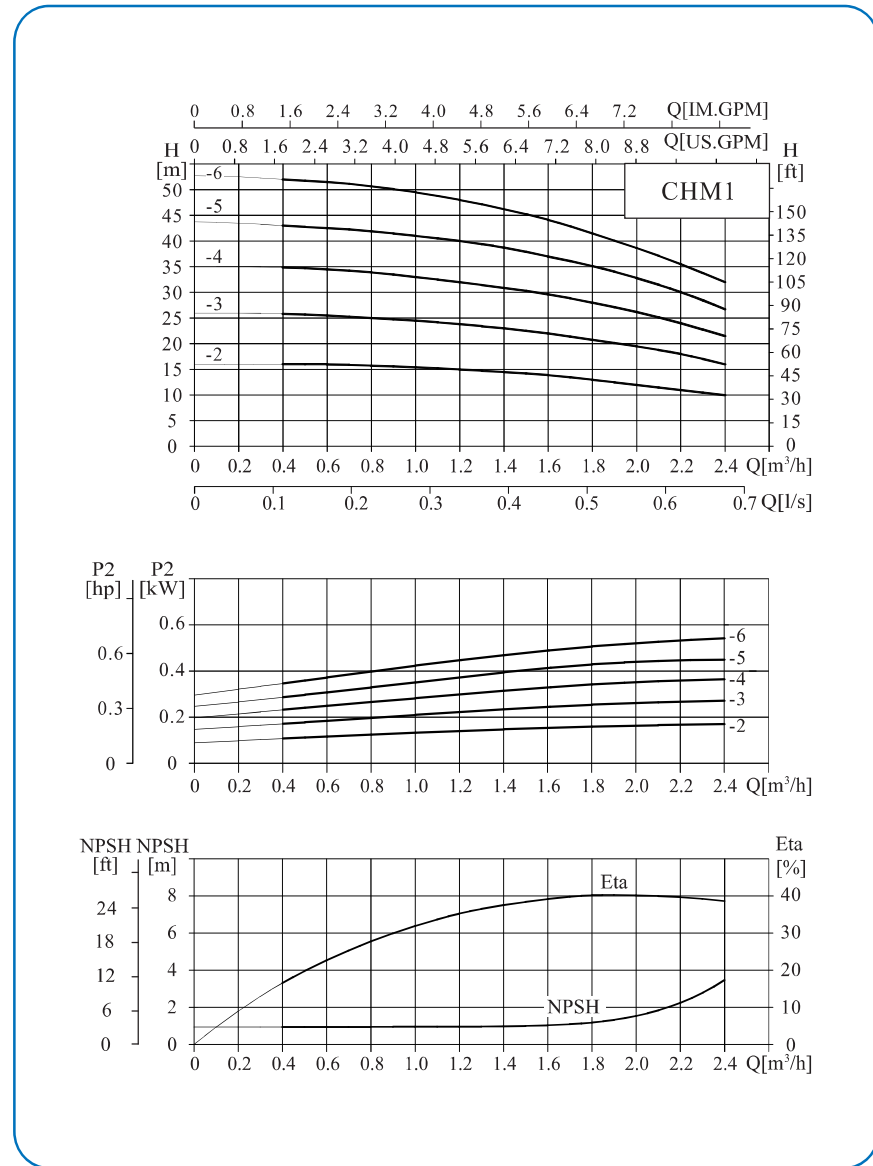
### 截面图 CHM8,12,16,20



### 材料

序号	名称	材料	AISI/ASTM
1	堵头	不锈钢	SS-304N2-33
2	压板	压铸铝	ASTM383.1
3	导流壳体	不锈钢	AISI304
4	进出水段	不锈钢	AISI304
5	导流器	不锈钢	AISI304
6	导叶	不锈钢	AISI304
7	出水导叶	不锈钢	AISI304
8	密封座	不锈钢	AISI304
9	电机		
10	底座	钢板	AISI1015
11	机械密封	石墨/碳化硅	
12	叶轮	不锈钢	AISI304

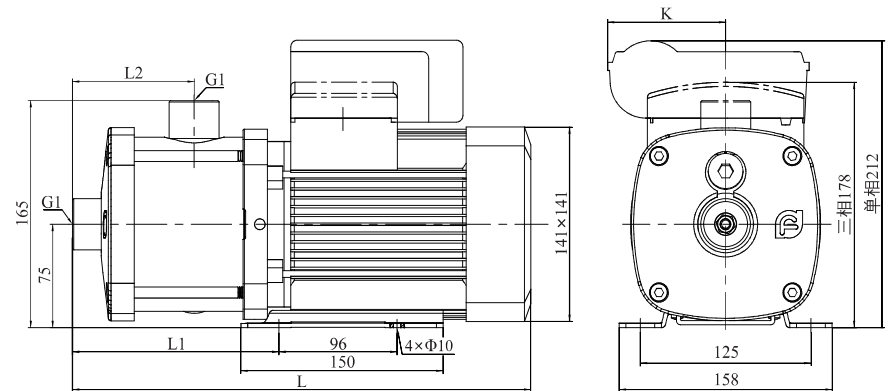
性能曲线



性能表

型号	配用电机 (kW)	Q (m³/h)	0.4	0.6	0.8	1	1.2	1.4	1.6	1.8	2	2.2	2.4
CHM1-2	0.25	H (m)	16	16	15.5	15.5	15	14.5	13.5	13	12	11	10
CHM1-3	0.37		25.5	25.5	25	24.5	24	23	22	20.5	19.5	18	16
CHM1-4	0.37		34.8	34.5	33.8	33	32	31	29.5	28	26	24	21.5
CHM1-5	0.45		43	42.5	42	41	40	38.5	37	35	32.5	30	27
CHM1-6	0.55		52	51.5	50.5	49.5	48	46.5	44	41.5	38.5	35.5	32

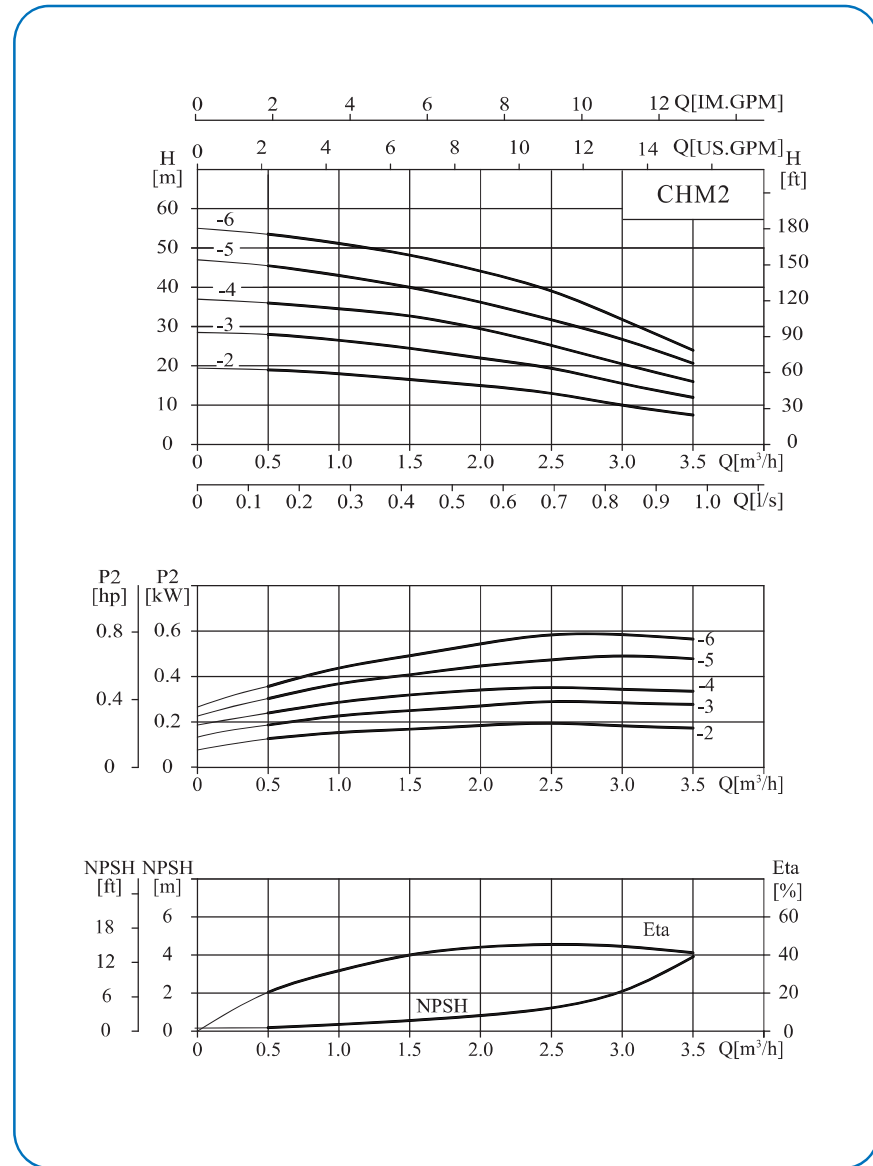
安装图



尺寸和重量

电机	型号	尺寸(mm)				重量 (kg)
		L	L1	L2	K	
三相/单相	CHM1-2	322	131	72	/90	10
	CHM1-3	322	131	72	/90	10
	CHM1-4	340	149	90	/90	11
	CHM1-5	358	167	108	/90	11
	CHM1-6	376	185	126	/90	12

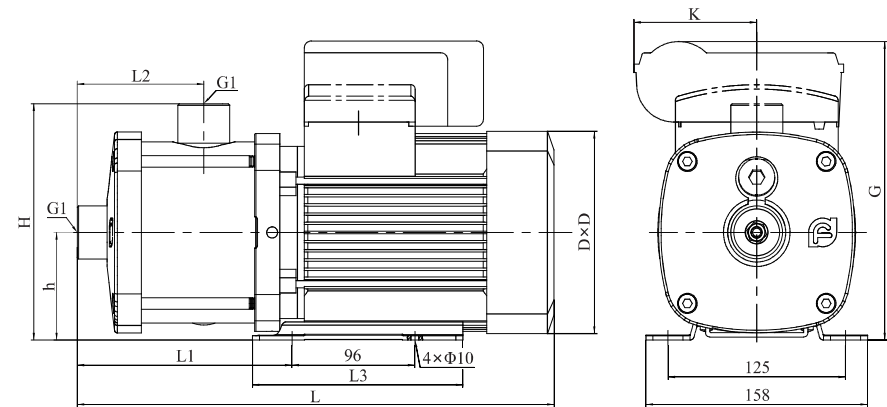
性能曲线



性能表

型号	配用电机 (kW)	Q (m³/h)	0.5	1.0	1.5	2.0	2.5	3.0	3.5
CHM2-2	0.37	H (m)	19	18	16.5	15	13	10	7.5
CHM2-3	0.37		28	26.5	24.5	22	19	15.5	12
CHM2-4	0.55		36	34.5	33	29	25	20.5	16
CHM2-5	0.55		45.5	43	40	36	31.5	26.5	20.5
CHM2-6	0.75		53.5	51	48	44	39	32	24

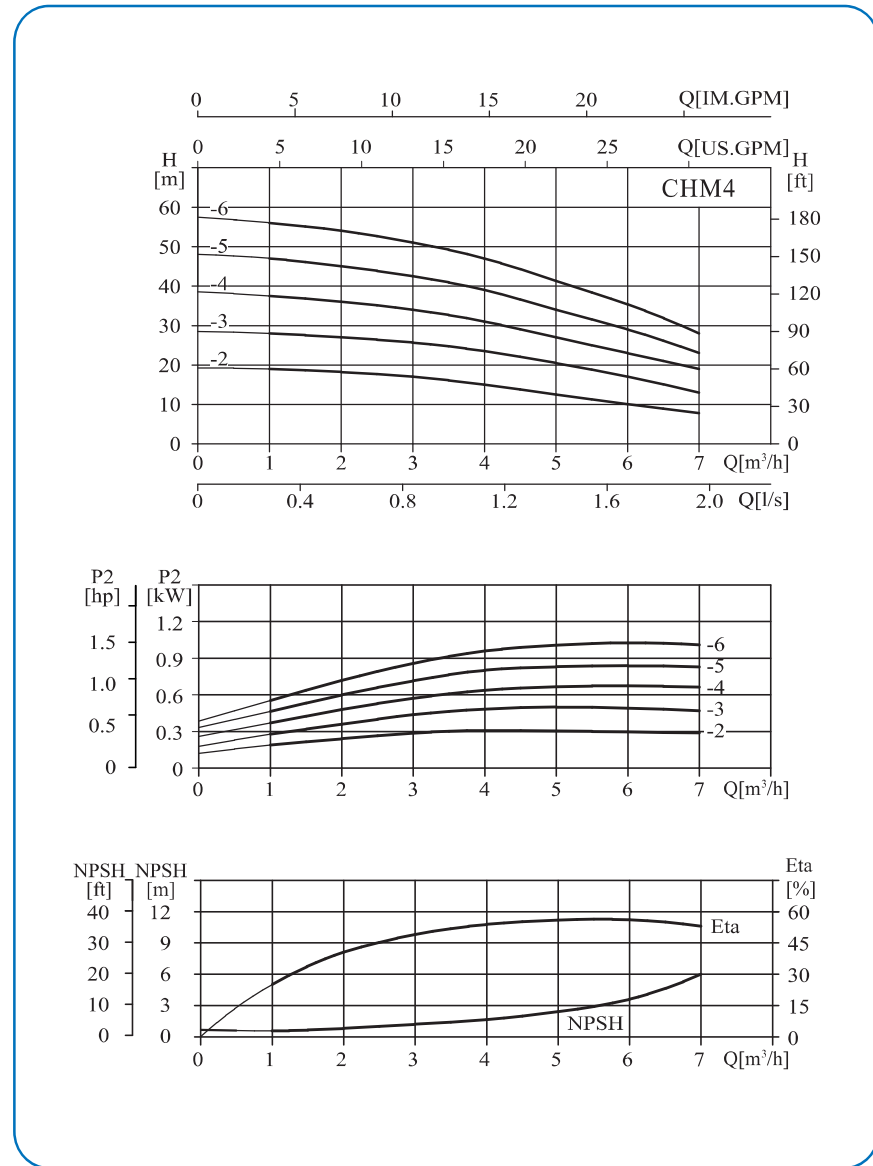
安装图



尺寸和重量

电机	型号	尺寸(mm)									重量 (kg)
		L	L1	L2	L3	h	H	D	G	K	
三相/单相	CHM2-2	322	131	72	150	75	165	141	178/212	/90	10
	CHM2-3	322	131	72	150	75	165	141	178/212	/90	10
	CHM2-4	340	149	90	150	75	165	141	178/212	/90	11
	CHM2-5	358	167	108	150	75	165	141	178/212	/90	11
	CHM2-6	399	185	126	160	85	175	151/161	195/230	/90	14

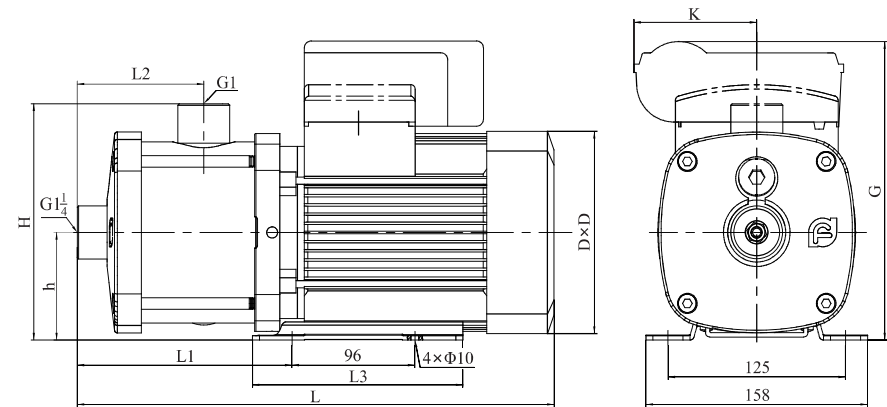
性能曲线



性能表

型号	配用电机 (kW)	Q (m³/h)	1	2	3	4	5	6	7
CHM4-2	0.37	H (m)	19	18	17	15	12.5	10	8
CHM4-3	0.55		28	27	26	23.5	20.5	17	13
CHM4-4	0.75		37.5	36	34	31	27	23	19
CHM4-5	1.1		47	45	42.5	39	34	29	23
CHM4-6	1.1		56	54	51	47	41.5	35.5	28

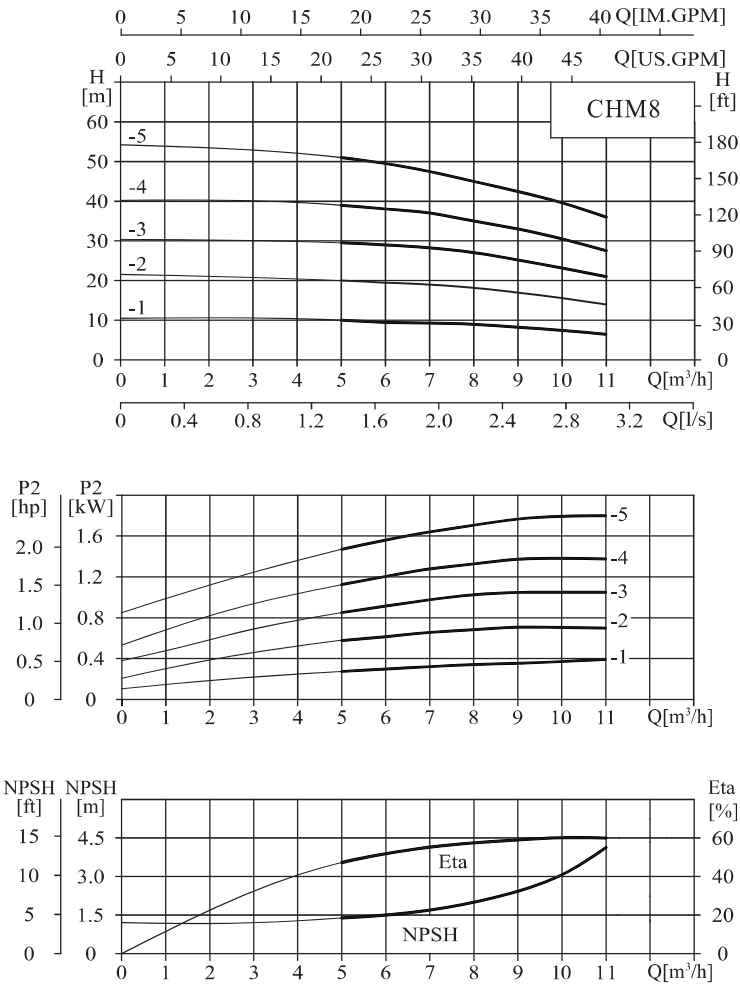
安装图



尺寸和重量

电机	型号	尺寸(mm)									重量 (kg)
		L	L1	L2	L3	h	H	D	G	K	
三相/单相	CHM4-2	322	131	72	150	75	165	141	178/212	/90	10
	CHM4-3	376	185	126	150	75	165	141	178/212	/90	11
	CHM4-4	399	185	126	160	85	175	151/161	195/230	/90	14
	CHM4-5	426	212	153	160	85	175	151/161	195/230	/90	17
	CHM4-6	453	239	180	160	85	175	151/161	195/230	/90	18

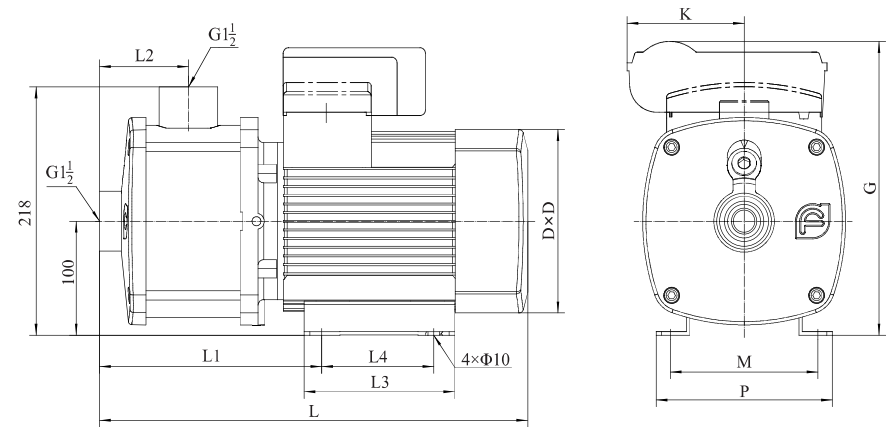
性能曲线



性能表

型号	配用电机 (kW)	Q (m³/h)	5	6	7	8	9	10	11
CHM8-1	0.75	H (m)	10	9.5	9.3	9	8	7.5	7
CHM8-2	0.75		20	19.5	19	18	17	15.5	14
CHM8-3	1.1		29.5	29	28	27	25	23	21
CHM8-4	1.5		39	38	37	35	33	30.5	27.5
CHM8-5	2.2		51	49.5	47.5	45	42.5	39.5	36

安装图



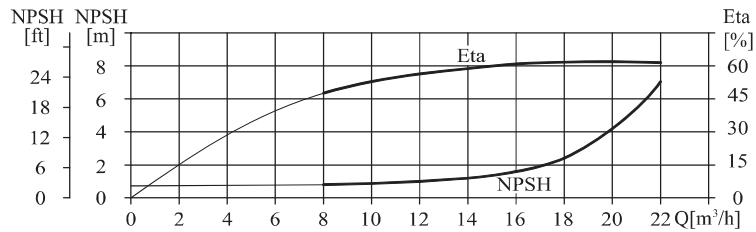
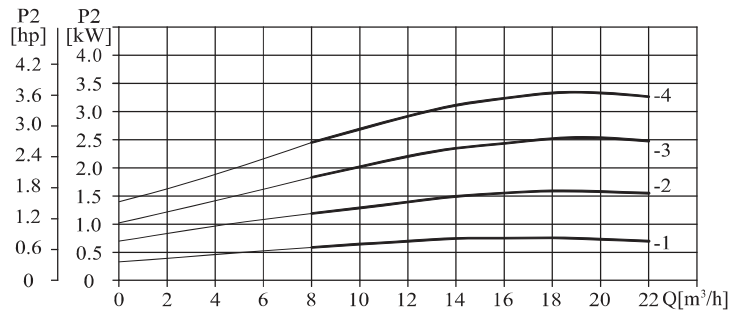
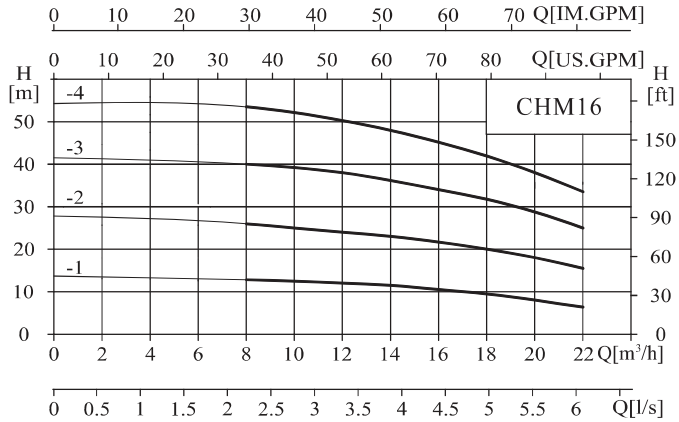
尺寸和重量

电机	型号	尺寸(mm)										重量 (kg)
		L	L1	L2	L3	L4	D	G	K	P	M	
三相/单相	CHM8-1	366/368	172/190	78	140	96	151/161	210/246	/90	158	125	14
	CHM8-2	366/368	172/190	78	140	96	151/161	210/246	/90	158	125	14
	CHM8-3	396/418	202/222	108	140	96	151/161	210/246	/90	158	125	18
	CHM8-4	467/479	249/269	138	200	140	171/175	220/256	/90	200	160	23
	CHM8-5	497/509	279/299	168	200	140	171/175	220/256	/90	200	160	24





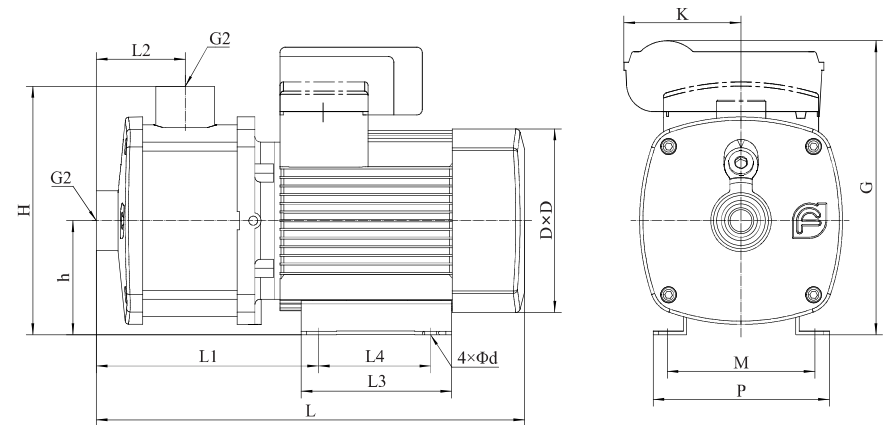
性能曲线



性能表

型号	配用电机 (kW)	Q (m³/h)	8	10	12	14	16	18	20	22
CHM16-1	1.1	H (m)	12.8	12.5	12	11.5	10.5	9.5	8	7
CHM16-2	2.2		26	25	24	23	21.7	20	18	15.5
CHM16-3	3		40	39	38	36	34	31.5	29	25
CHM16-4	4		53.5	52	50	48	45	42	38	33.5

安装图



尺寸和重量

电机	型号	尺寸(mm)													重量 (kg)
		L	L1	L2	L3	L4	h	H	d	D	G	K	P	M	
三相/单相	CHM16-1	379/401	187/207	93	140	96	100	218	10	151/161	210/246	/90	158	125	17
	CHM16-2	420/432	203/200	93	200	140	100	218	10	171/175	220/256	/90	200	160	22
	CHM16-3	516/	247/	138	180	140	100	218	10	196/	232/	/	200	160	30
	CHM16-4	572/	311/	183	180	140	112	230	12	214/	262/	/	230	190	37



空白页

空白页