



戴博民用产品手册







戴博水泵于1975年在梅斯特里诺（帕多瓦）成立，拥有七个生产基地，1,450名员工和遍布全球的12个销售分支机构。总销售额超过2.9亿欧元。致力于民用住宅、农业灌溉和轻工业领域为广大用户提供设计、制造、销售于一体的、性价比高的、并且使用友好的水泵系统的领导者。以可持续性、公开诚信、以人为本、独立自主、合作共赢、雄心无限的价值观，使戴博水泵成为了国际水平的参考标杆最大的行业竞争者之一。

戴博中国成立于2006年，是戴博全球7大生产基地之一，总部设在青岛。占地面积11,600平房米，目前拥有264名员工，实现了生产、研发、市场、销售、物流与采购等一体化的全部职能，以迅速果断的方式渗透中国市场，服务本土客户。10年以来，遵循意大利技术与西方历史的、传统的文化遗产相结合发展之路。如今的中国正在经历着从旧的污染能源系统向可再生能源系统的快速转变，唯有如此，戴博水泵中国分公司才能巩固其在中国的领先地位。

“戴博，绿动生活”这一宣言正是出自这个框架，标志着新的当地发展计划。我们想要检验四十年来在水泵系统领域所获得的技能，专业水平和专业知识。





CONTENTS



屏蔽泵系列	P 01
屏蔽泵EVOSTA系列	P 05
屏蔽泵EVOSTRON系列	P 07
屏蔽泵EVOPLUS系列	P 11
KHA系列	P 16
KHI系列	P 18
KMH系列	P 21
KHH系列	P 23
KI系列	P 25
自吸泵JET系列	P 27
E.SYBOX系列	P 30
E.SYLINE	P 33
潜水泵NOVA/FEKA系列	P 35
潜水泵NOVA UP系列	P 37
NOVA BOX家庭污水提升器	P 39
潜水泵FEKA BVP系列	P 41
潜水泵FEKA VS系列	P 43
GENIX系列	P 45
FEKA BOX系列	P 47
FEKA FOS系列	P 50

产品特点

意大利原装进口，配合欧洲能效C级的高效电机（VA系列），电机拥有热保护器，支持三速运转，符合CCC标准（VA系列和A系列）；屏蔽泵运行噪音低，安装灵活，泵体电泳处理，耐腐蚀性好；VS系列泵体青铜材质，符合卫生用水要求；良好的水力性能，24个月质保期。

产品应用

- 家用中央空调系统中的水循环
- 热水采暖循环
- 太阳能系统水循环
- 设备冷却循环
- 壁挂炉增压循环
- 卫生用水加速循环（VS系列）



A系列



VA系列

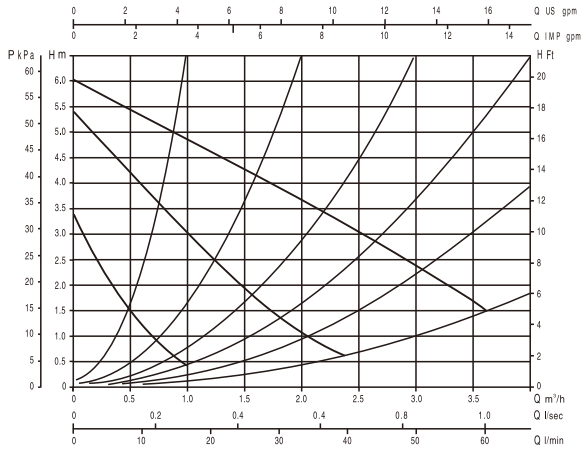


BPH系列

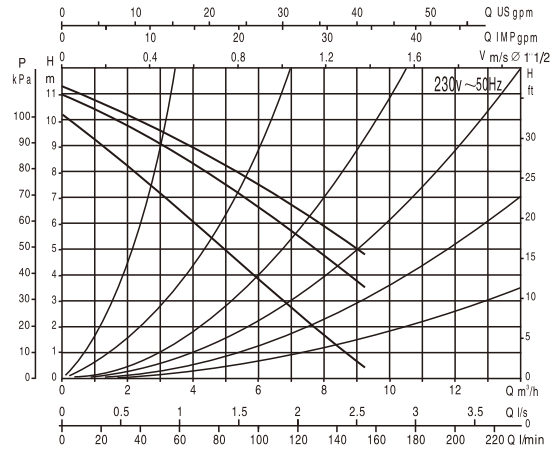


VS系列

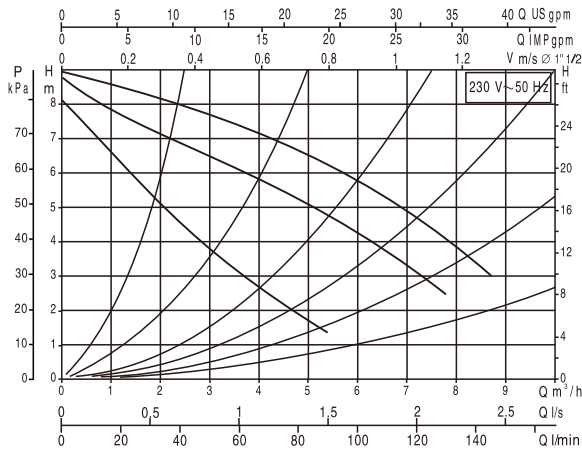
性能曲线



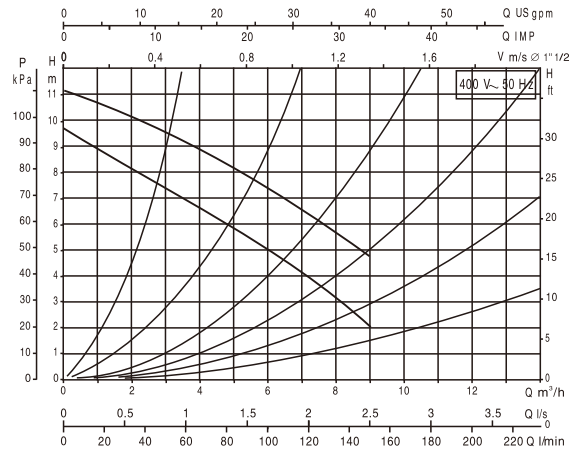
VA65/130



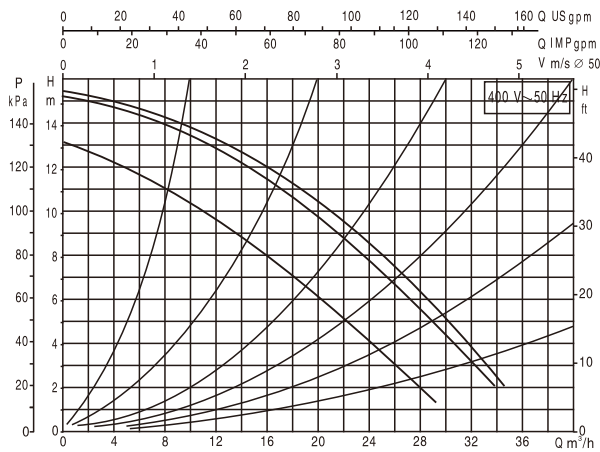
A110/180M



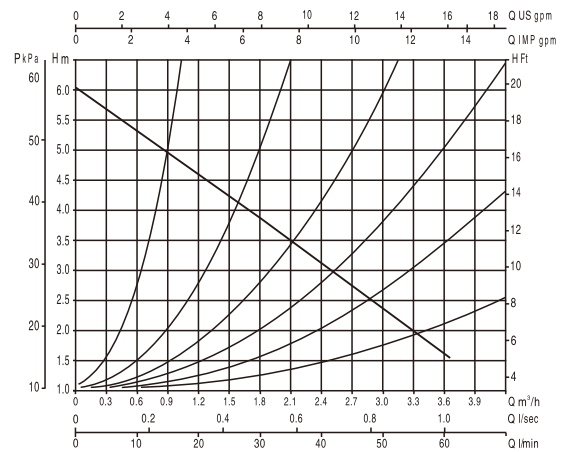
A80/180M



A80/180T



BPH150/280.50T

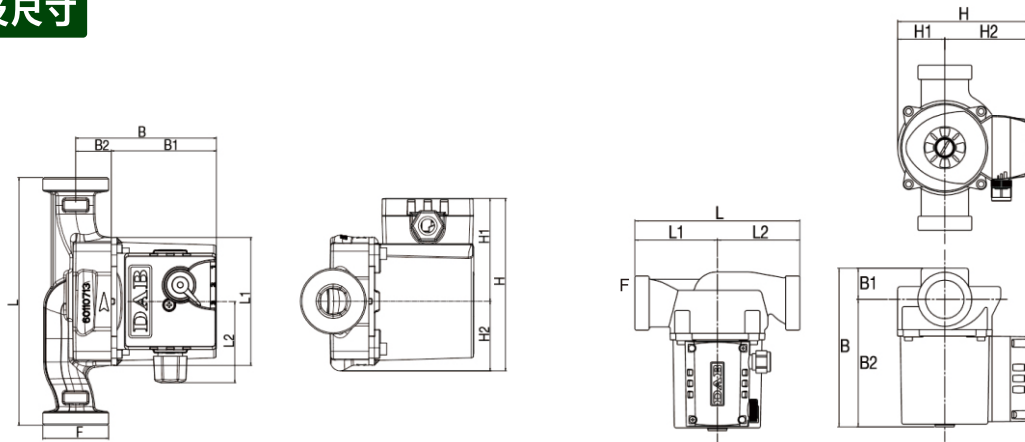


VS65/150M

技术参数

型号	VA65/130 1/2"	VA65/130 1"	A80/180M	A110/180M	A110/180T	BPH150/280.50T	VS65/150M
代码	60172737	60172731	60172723	505808001	505808601	505928622	60115299
电气连接							
电源参数	1x220V/50Hz				3x380V/50Hz		1x220V/50Hz
最大输入功率 P1(W)	78/59/37		264/262/223	410/393/361	402/286	1470/1360/1030	77
应用场合							
输送介质	清洁、无固体颗粒物、无粘性、PH接近中性的液体						
介质温度 (°C)	-10 - 110						-10-85(卫生用水) -10-110(其他用途)
性能参数							
最大扬程 (m)	6.0/5.3/3.3		8.9/8.5/8.1	11.3/10.9/10.1	11.1/9.6	15.4/15.05/13.1	6
最大流量 (m³/h)	3.5/2.4/1.0		8.6/7.8/5.4	9.2/9.2/9.2	8.9/8.9	34.5/33.6/29	3.6
进口尺寸 (mm)	15	25		-	-	50	-
出口尺寸 (mm)	15	25		-	-	50	-
最大承压 (bar)	10						
防护等级	IP44						
重量 (Kg)	2.5	2.5	5.3	5.3	5.2	26	2.6
材质							
泵体	铸铁						青铜
叶轮	工程塑料						
轴	不锈钢						陶瓷

产品结构及尺寸

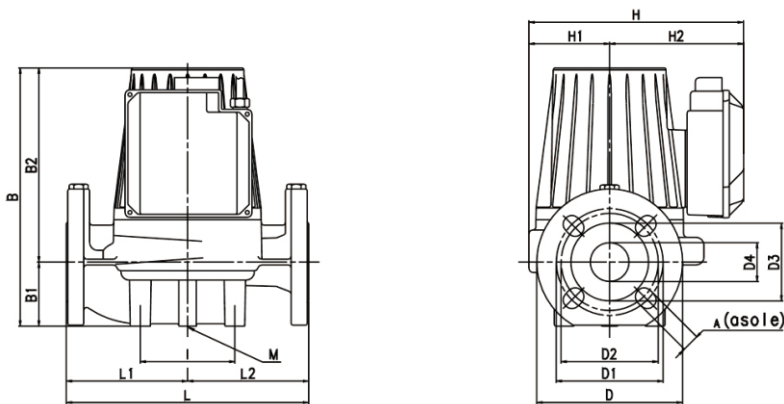


VA系列

A系列

长度单位(mm)

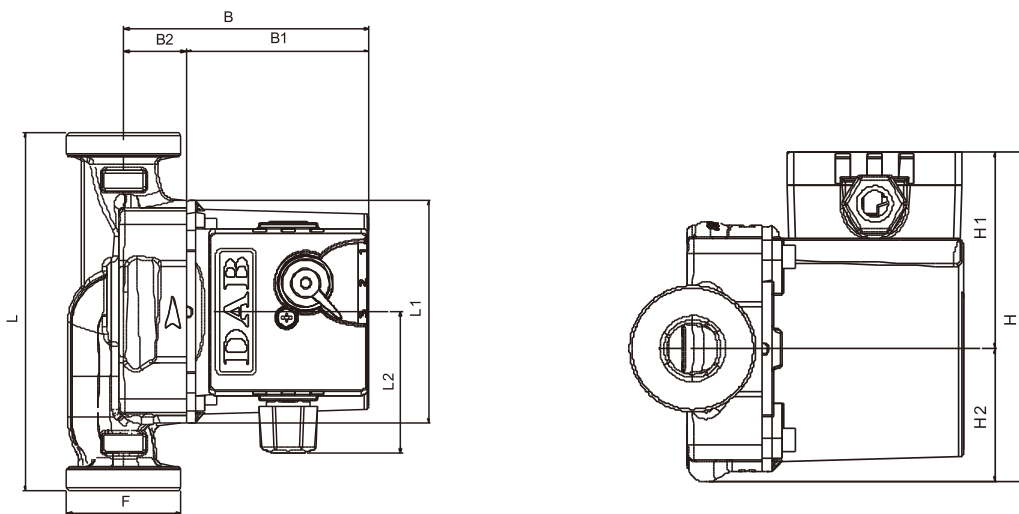
型号	L	L1	L2	B	B1	B2	H	H1	H2	F (英寸)	包装尺寸			容积 (m³)	重量 (kg)	数量 / 托盘
											L	B	H			
VA 65/130 1/2"	130	93	59	102.5	76.5	26	125.5	75	50.5	G1"	135	135	150	0.0027	2.5	240
VA 65/130 1"	130	93	59	102.5	76.5	26	125.5	75	50.5	G1 1/2"	135	135	150	0.0027	2.5	240
A 80/180 M	180	90	90	173	34	139	143	52	92	G1 1/2"	206	170	180	0.066	5.3	115
A110/180M	180	93	87	229	42	186	167	70	97	G1 1/2"	237	200	272	0.066	5.3	-
A110/180T	180	93	87	229	42	186	163	70	93	G1 1/2"	237	200	272	0.066	5.2	-



BPH系列

长度单位(mm)

型号	L	L1	L2	A	B	B1	B2	D	D1	D2	D3	D4	I	M	H	H1	H2	重量(kg)
BPH150/280.50T	280	140	140	18	362	73	289	165	125	110	90	50	100	M10	254	96	158	2.6



VS系列

长度单位(mm)

型号	L	L1	L2	B	B1	B2	H	H1	H2	F (英寸)	包装尺寸			体积(m)	重量(kg)
											L	B	H		
VS65/150 M	150	98	60	104	78	26	124	75	49	G 1 1/2"	134	188	150	0.0038	2.6

产品特点

新型EVOSTA循环泵采用了先进的技术-永磁同步电机和变频器，从而确保在各种应用环境下的高效率，具有显著的节能效果；新型EVOSTA循环泵符合欧2009/125/Erp EC(旧版EuP)(EEI≤0.23/2015)。其特点是配有检测采暖系统需求变化并自动调整循环泵性能从而始终确保最佳效率和最低能耗的电子装置。EVOSTA 循环泵可在两种不同控制模式下运转。

比例模式  6条曲线

恒速模式  3条曲线



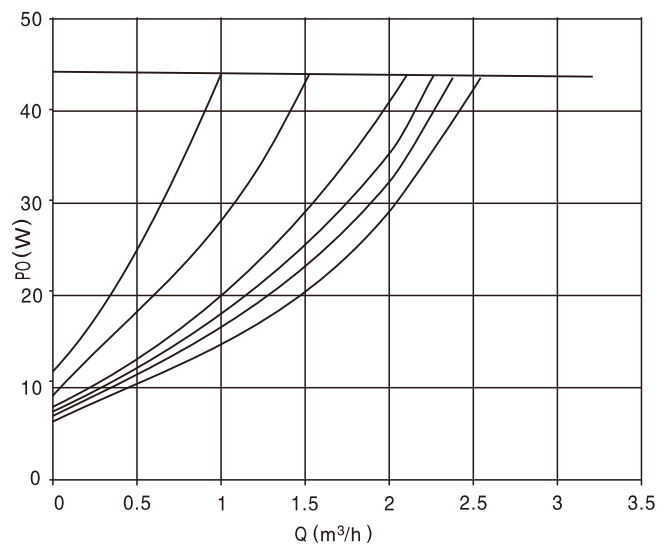
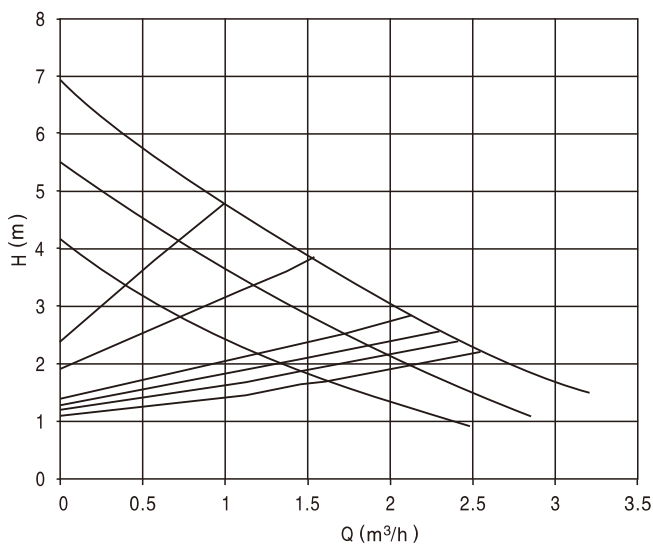
产品应用

- 用于闭合循环增压型或开路型家用中央采暖空调系统中的热水循环的低能耗屏蔽泵。



EVOSTA 系列

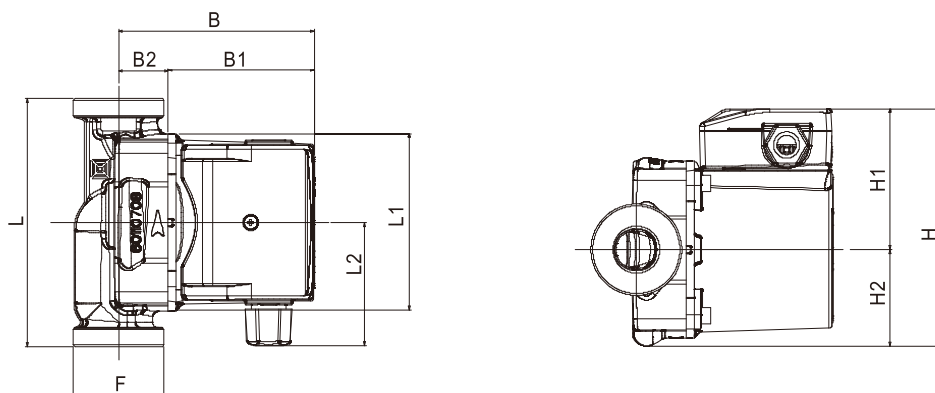
性能曲线



技术参数

型号	EVOSTA 40-70/130	EVOSTA 40-70/130 1/2"	EVOSTA 40-70/180
代码	60166362	60166360	60165083
电气连接			
电源参数	1x220V/50Hz	1x220V/50Hz	1x220V/50Hz
最大输入功率 P1(W)	6 44		
应用场合			
输送介质	清洁、无固体颗粒物、无粘性、PH 接近中性的液体		
介质温度 (°C)	+2 - +95		
性能参数			
最大扬程 (m)	6.9		
最大流量(m ³ /h)	3.3		
最大承压 (bar)	10		
防护等级	IP44		
材质			
泵体	铸铁		
叶轮	工程塑料		
轴	陶瓷		

产品结构及尺寸



长度单位 (mm)

型号	L	L1	L2	B	B1	B2	H	H1	H2	F (英寸)	包装尺寸			体积 (m ³)	重量 (kg)
											L	B	H		
EVOSTA 40-70/130	130	93	59	102,5	76,5	26	124	73,5	50,5	G1 1/2'	135	135	150	0,0027	2,4
EVOSTA 40-70/130 1/2"	130	93	59	102,5	76,5	26	124	73,5	50,5	G 1"	135	135	150	0,0027	2,4
EVOSTA 40-70/180	180	93	59	102,5	76,5	26	124	73,5	50,5	G1 1/2'	130	190	150	0,0037	2,8

产品特点


新型EVOTRON循环泵采用了先进的技术-永磁同步电机和变频器，从而确保在各种应用环境下的高效率，具有显著的节能效果；新型EVOTRON循环泵符合欧盟2009/125/Erp EC(旧版EuP) (EEI≤0.23/2015)。其特点是配有检测采暖系统需求变化并自动调整循环泵性能从而始终确保最佳效率和最低能耗的电子装置。

EVOTRON循环泵可在三种不同控制模式下运转。

比例模式  3条曲线

恒压模式  3条曲线

恒速模式  3条曲线

夜间能耗优化降低 (智能睡眠功能) 

配备专用接插件，可简单快速的实现设备的电气连接，配备隔热壳体套件，可大大减少热分散；直观的界面可实现对EVOTRON的轻松设置，并提供及时反馈，从而实现了对运行参数的持续监控。符合人体工程学的布局，确保了循环泵各功能的相互作用及其控制，倾斜45°的背光式用户界面，更易于读取并便于在任何条件下进行设置。

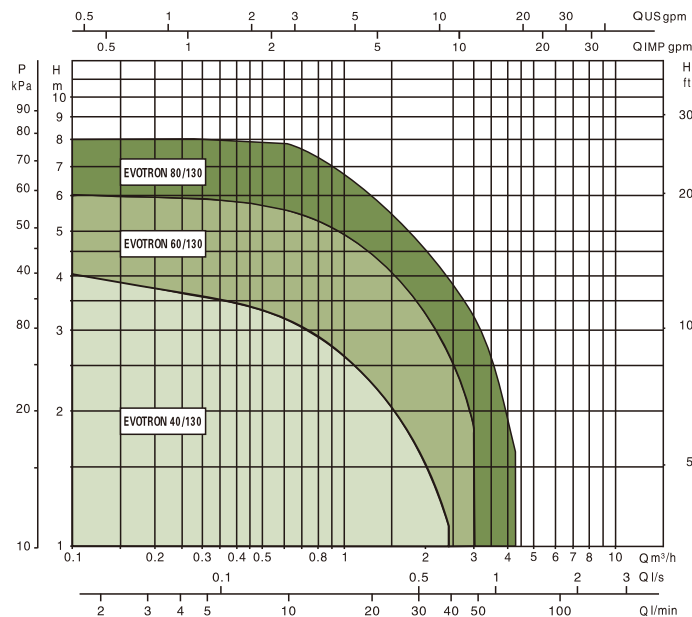


EVOTRON 系列

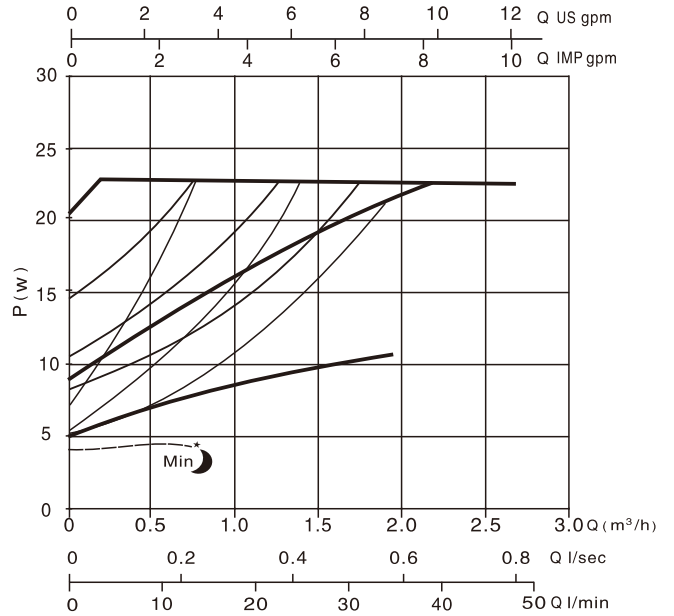
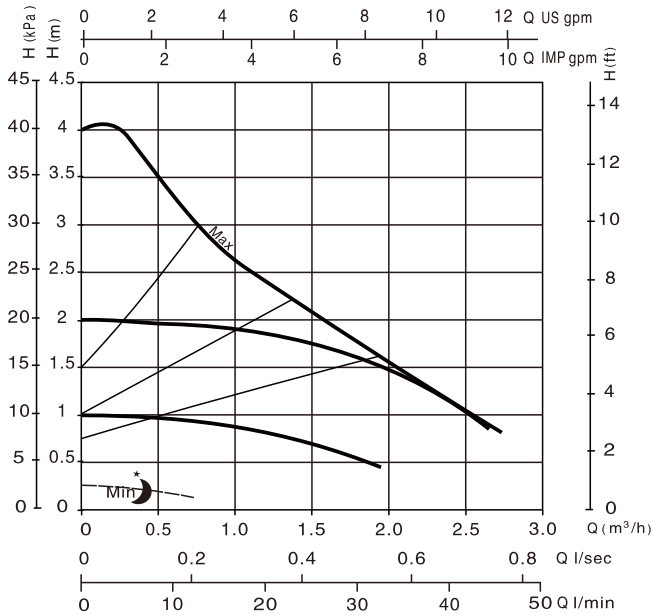
产品应用

- 用于闭合循环增压型或开路型家用中央采暖空调系统中的热水循环的低能耗电子泵

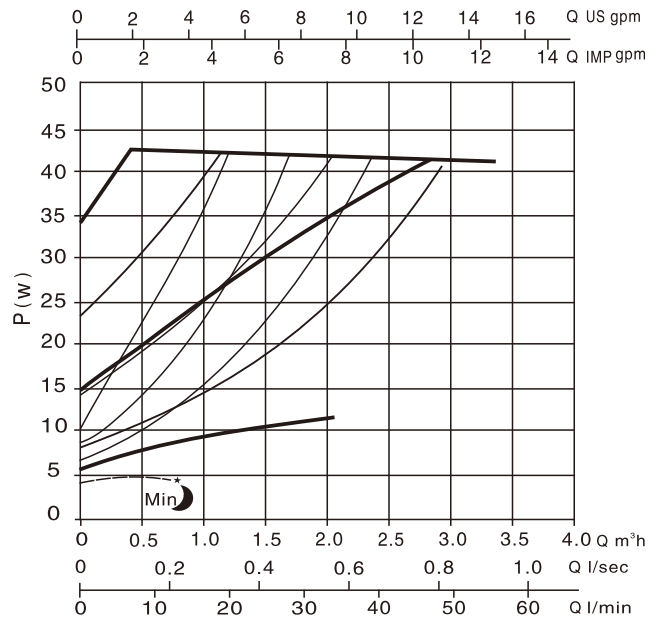
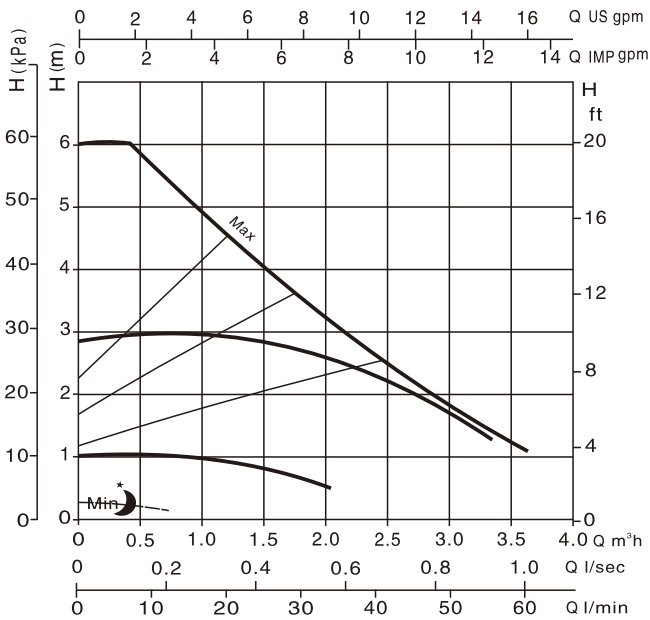
性能曲线



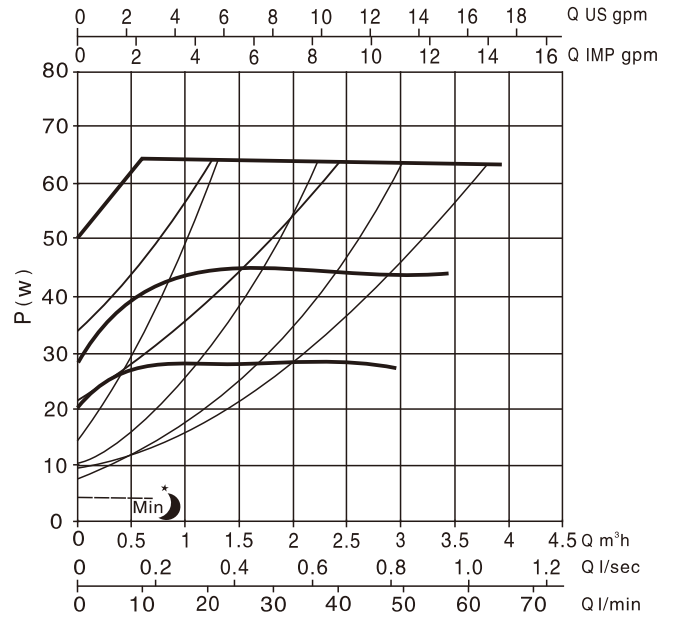
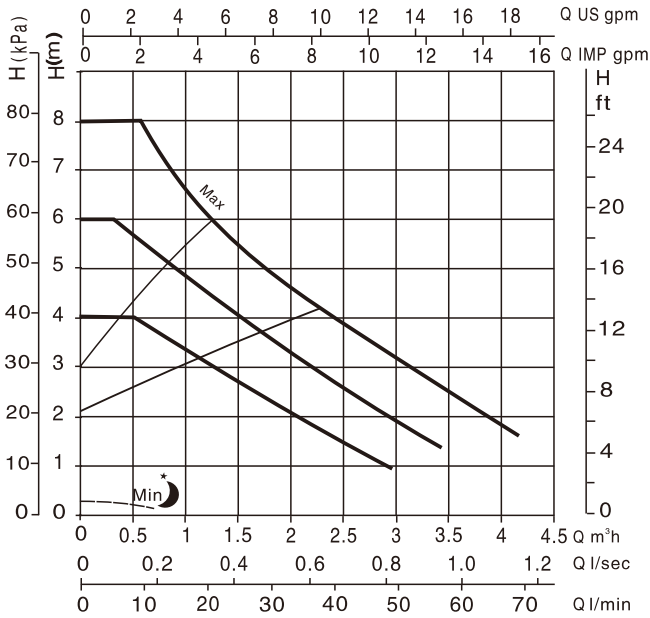
全系列曲线



EVOTRON 40



EVOTRON 60

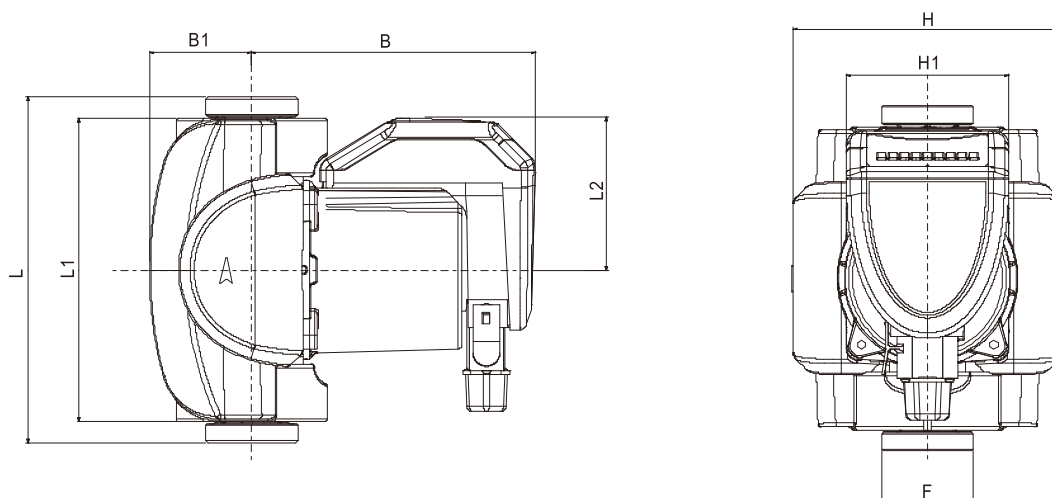


EVOTRON 80

技术参数

型号	EVOSTRON 40	EVOSTRON 60	EVOSTA 80
电气连接			
电源参数	1 x 220V/50Hz		
最大输入功率P1(W)	4-23	4-43	4-64
应用场合			
输送介质	清洁、无固体颗粒物、无粘性、PH接近中性的液体		
介质温度(°C)	-10 - +110		
性能参数			
最大扬程(m)	4	6	8
最大流量(m³/h)	2.4	3	4.2
最大承压(bar)	10		
防护等级	IPX4		
材质			
泵体	铸铁		
叶轮	工程塑料		
轴	陶瓷		

产品结构及尺寸



长度单位 (mm)

型号	代码	L	L1	L2	B	B1	H	H1	F (英寸)	包装尺寸 (mm)			重量 (kg)
										L	B	H	
EVOTRON 40/130 1/2"	60143355	130	158	79.5	147.5	53	140	85	G1/2"	148	193	217	3,0
EVOTRON 40/130	60143302	130	158	79.5	147.5	53	140	85	G1" 1/2	148	193	217	3,2
EVOTRON 40/180	60143358	180	158	79.5	147.5	53	140	85	G1" 1/2	148	193	217	3,3
EVOTRON 40/180 X	60143361	180	158	79.5	147.5	53	140	85	G2"	148	193	217	3,4
EVOTRON 60/130 1/2"	60143356	130	158	79.5	147.5	53	140	85	G1/2"	148	193	217	3,0
EVOTRON 60/130	60143303	130	158	79.5	147.5	53	140	85	G1" 1/2	148	193	217	3,2
EVOTRON 60/180	60143359	180	158	79.5	147.5	53	140	85	G1" 1/2	148	193	217	3,3
EVOTRON 60/180 X	60143362	180	158	79.5	147.5	53	140	85	G2"	148	193	217	3,4
EVOTRON 80/130 1/2"	60143357	130	158	79.5	147.5	53	140	85	G1/2"	148	193	217	3,0
EVOTRON 80/130	60143304	130	158	79.5	147.5	53	140	85	G1" 1/2	148	193	217	3,2
EVOTRON 80/180	60143360	180	158	79.5	147.5	53	140	85	G1" 1/2	148	193	217	3,3
EVOTRON 80/180 X	60143363	180	158	79.5	147.5	53	140	85	G2"	148	193	217	3,4

产品特点

新型EVOPLUS循环泵采用了先进的技术-永磁同步电机和变频器，从而确保在各种应用环境下的高效率，具有显著的节能效果；新型EVOPLUS循环泵符合欧盟ErP 2009/125/EC(旧版EuP)2015。其特点是内置集成温度和压力传感器，可检测采暖系统需求变化并自动调整循环泵性能从而始终确保最佳效率和最低能耗。

EVOPLUS循环泵分为运行模式和经济模式：

运行模式分为5种模式

- 比例压力
- 恒定压力
- 恒定速度
- 恒定压力基于水温的比例控制
- 恒温控制

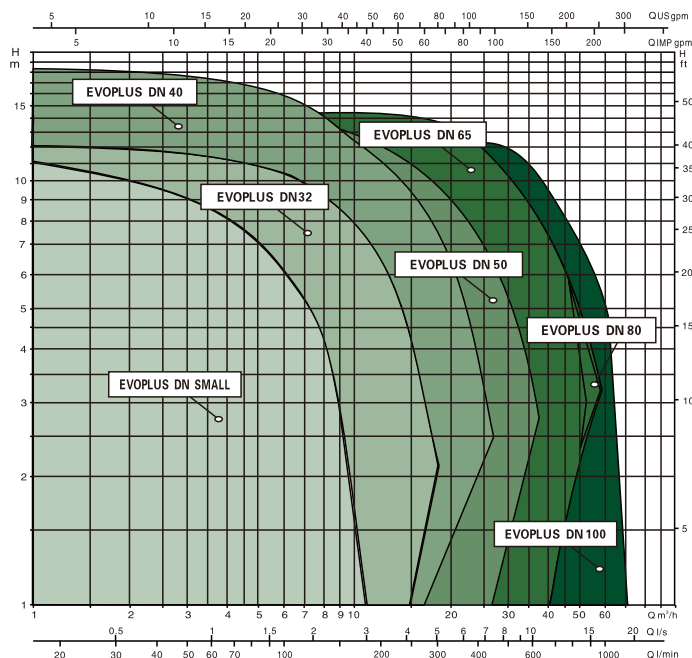


经济模式可在控制面板直接设置，扬程的预设值可最大减少50%。所有的型号均可选择单泵和双泵系统，双泵系列的出水口配备自动旋启式止回阀，避免单泵工作时，介质再循环。配备专用接插件，可简单快速的实现设备的电气连接，单泵配备隔热壳体套件，可大大减少热分散；直观的界面可实现对EVOPLUS的轻松设置，并提供及时反馈，从而实现对运行参数的持续监控。符合人体工程学的布局，确保了循环泵各功能的相互作用及其控制，倾斜45°的背光式用户界面，更易于读取并便于在任何条件下进行设置。

产品应用

- EVOPLUS电子循环泵适用于民用住宅和商业建筑中得供暖、通风和空调系统等（如大型民用住宅、小型公寓、私立和公立医院，学校以及房地产项目等）

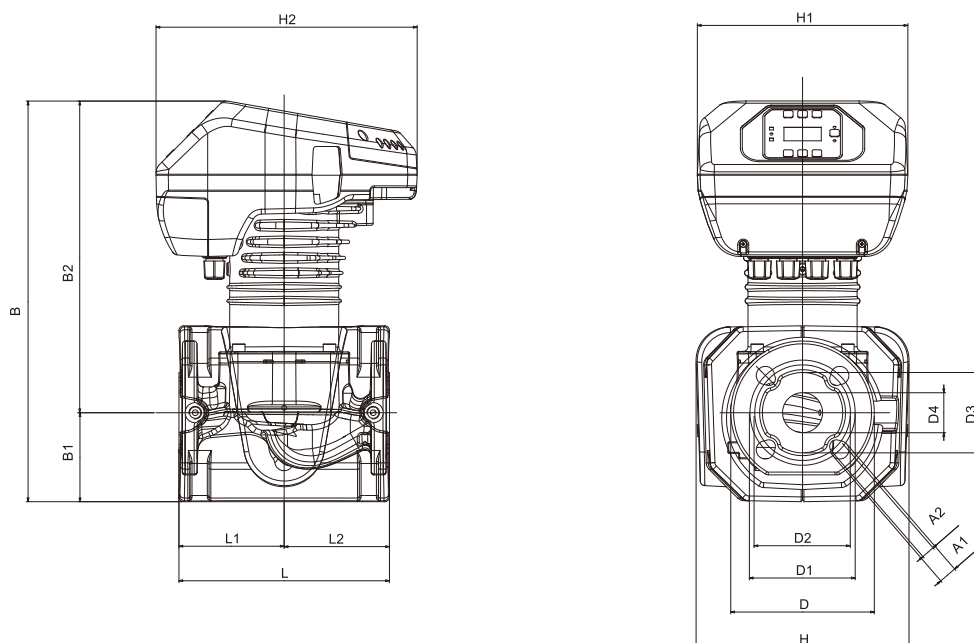
性能曲线



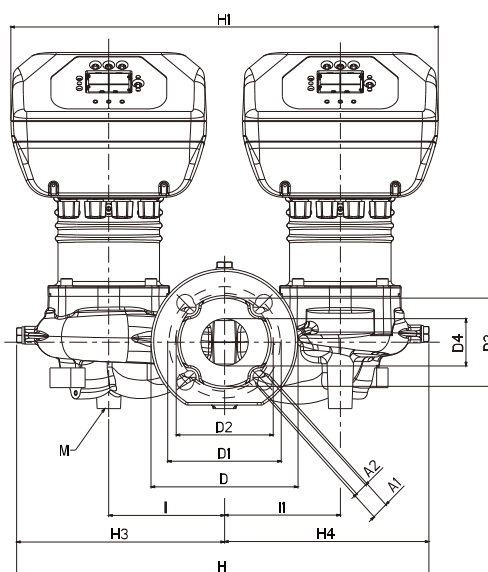
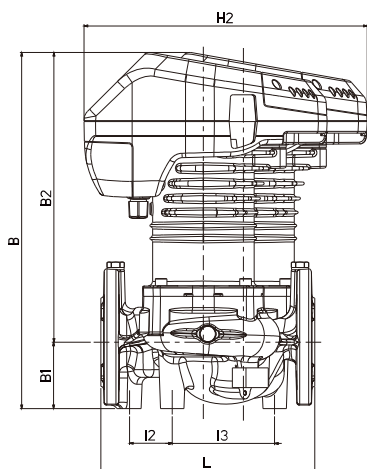
技术参数

型号	EVOPLUS DN32	EVOPLUS DN40	EVOPLUS DN50	EVOPLUS DN65	EVOPLUS DN80	EVOPLUS DN100
电气连接						
电源参数	1x220V/50Hz					
最大输入功率P1(W)	340	610	750	1210	1235	1560
应用场合						
输送介质	清洁、无固体颗粒物、无粘性、PH、接近中性的液体					
介质温度 (°C)	-10 -110					
性能参数						
最大扬程 (m)	12	18	17	15	12	12
单泵最大流量 (m³/h)	18	26	37	54	58	75
最大承压 (bar)	16					
防护等级	IPX4D					
材质						
泵体	铸铁					
叶轮	工程塑料					
轴	不锈钢					

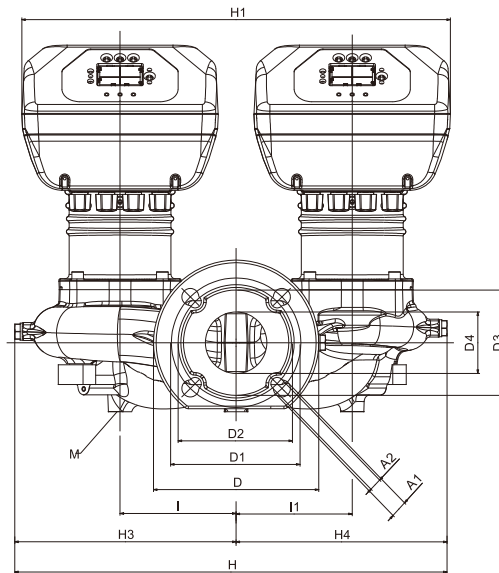
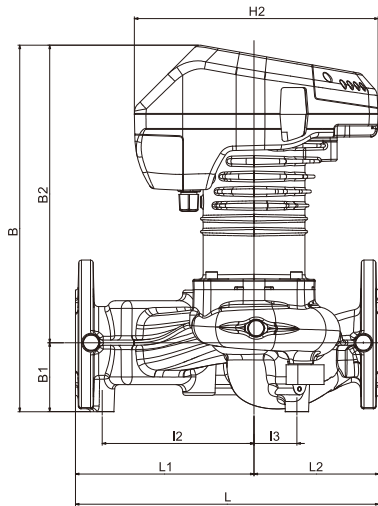
产品结构及尺寸



型号	L	L1	L2	A1	A2	B	B1	B2	D	D1	D2	D3	D4	H	H1	H2
EVOPLUS B120/220.32M	220	110	110	19	14	417	94	323	140	100	90	76	36	222	220	273
EVOPLUS B40/220.40M	220	110	110	19	14	419	93	326	150	110	100	84	42	222	220	273
EVOPLUS B60/220.40M	220	110	110	19	14	419	93	326	150	110	100	84	42	222	220	273
EVOPLUS B80/220.40M	220	110	110	19	14	419	93	326	150	110	100	84	42	222	220	273
EVOPLUS B100/220.40M	220	110	110	19	14	419	93	326	150	110	100	84	42	222	220	273
EVOPLUS B120/250.40M	250	125	125	19	14	419	93	326	150	110	100	84	42	230	220	273
EVOPLUS B150/250.40M	250	125	125	19	14	419	93	326	150	110	100	84	42	230	220	273
EVOPLUS B180/250.40M	250	125	125	19	14	419	93	326	150	110	100	84	42	230	220	273
EVOPLUS B40/240.50M	240	120	120	19	14	413	87	325	165	125	110	99	53	222	220	273
EVOPLUS B60/240.50M	240	120	120	19	14	413	87	325	165	125	110	99	53	222	220	273
EVOPLUS B80/240.50M	240	120	120	19	14	413	87	325	165	125	110	99	53	222	220	273
EVOPLUS B100/280.50M	280	140	140	19	14	413	87	325	165	125	110	99	53	230	220	273
EVOPLUS B120/280.50M	280	140	140	19	14	413	87	325	165	125	110	99	53	230	220	273
EVOPLUS B150/280.50M	280	140	140	19	14	413	87	325	165	125	110	99	53	230	220	273
EVOPLUS B180/280.50M	280	140	140	19	14	413	87	325	165	125	110	99	53	230	220	273
EVOPLUS B40/340.65M	340	170	170	19	14	443	110	333	185	145	130	118	69	280	220	273
EVOPLUS B60/340.65M	340	170	170	19	14	443	110	333	185	145	130	118	69	280	220	273
EVOPLUS B80/340.65M	340	170	170	19	14	443	110	333	185	145	130	118	69	280	220	273
EVOPLUS B100/340.65M	340	170	170	19	14	443	110	333	185	145	130	118	69	280	220	273
EVOPLUS B120/340.65M	340	170	170	19	14	443	110	333	185	145	130	118	69	280	220	273
EVOPLUS B150/340.65M	340	170	170	19	14	443	110	333	185	145	130	118	69	280	220	273
EVOPLUS B40/360.80M	360	180	180	19	-	446	106	340	200	160	-	132	80	279	220	273
EVOPLUS B60/360.80M	360	180	180	19	-	446	106	340	200	160	-	132	80	279	220	273
EVOPLUS B80/360.80M	360	180	180	19	-	446	106	340	200	160	-	132	80	279	220	273
EVOPLUS B100/360.80M	360	180	180	19	-	446	106	340	200	160	-	132	80	279	220	273
EVOPLUS B120/360.80M	360	180	180	19	-	446	106	340	200	160	-	132	80	279	220	273
EVOPLUS B40/450.100M	450	225	225	19	-	463	110	353	220	180	-	156	105	292	220	273
EVOPLUS B60/450.100M	450	225	225	19	-	463	110	353	220	180	-	156	105	292	220	273
EVOPLUS B80/450.100M	450	225	225	19	-	463	110	353	220	180	-	156	105	292	220	273
EVOPLUS B100/450.100M	450	225	225	19	-	463	110	353	220	180	-	156	105	292	220	273
EVOPLUS B120/450.100M	450	225	225	19	-	463	110	353	220	180	-	156	105	292	220	273



型号	L	A1	A2	B	B1	B2	D	D1	D2	D3	D4	I	I1	I2	I3	M	H	H1	H2	H3	H4
EVOPLUS D120/220.32M	220	19	14	391	68	323	140	100	90	76	36	130	130	97	40	M12	419	480	323	209	210
EVOPLUS D40/220.40M	220	19	14	436	75	361	150	110	100	84	42	130	130	53	80	M12	438	480	288	219	218
EVOPLUS D60/220.40M	220	19	14	436	75	361	150	110	100	84	42	130	130	53	80	M12	438	480	288	219	218
EVOPLUS D80/220.40M	220	19	14	436	75	361	150	110	100	84	42	130	130	53	80	M12	438	480	288	219	218
EVOPLUS D100/220.40M	220	19	14	436	75	361	150	110	100	84	42	130	130	53	80	M12	438	480	288	219	218
EVOPLUS D120/250.40M	250	19	14	395	69	326	150	110	100	84	42	130	130	58	81	M12	454	480	274	228	226
EVOPLUS D150/250.40M	250	19	14	395	69	326	150	110	100	84	42	130	130	58	81	M12	454	480	274	228	226
EVOPLUS D180/250.40M	250	19	14	395	69	326	150	110	100	84	42	130	130	58	81	M12	454	480	274	228	226
EVOPLUS D40/240.50M	240	19	14	400	75	325	165	125	110	99	53	130	130	48	115	M12	463	480	318	233	230
EVOPLUS D60/240.50M	240	19	14	400	75	325	165	125	110	99	53	130	130	48	115	M12	463	480	318	233	230
EVOPLUS D80/240.50M	240	19	14	400	75	325	165	125	110	99	53	130	130	48	115	M12	463	480	318	233	230
EVOPLUS D100/280.50M	280	19	14	400	75	325	165	125	110	99	53	130	130	125	50	M12	467	480	273	235	232
EVOPLUS D120/280.50M	280	19	14	400	75	325	165	125	110	99	53	130	130	125	50	M12	467	480	273	235	232
EVOPLUS D150/280.50M	280	19	14	400	75	325	165	125	110	99	53	130	130	125	50	M12	467	480	273	235	232
EVOPLUS D180/280.50M	280	19	14	400	75	325	165	125	110	99	53	130	130	125	50	M12	467	480	273	235	232



型号	L	L1	L2	A1	A2	B	B1	B2	D	D1	D2	D3	D4	I	I1	I2	I3	M	H	H1	H2	H3	H4
EVOPLUS D40/340.65M	340	200	140	19	14	411	77	334	185	145	130	118	69	130	130	170	48	M12	484	480	273	248	236
EVOPLUS D60/340.65M	340	200	140	19	14	411	77	334	185	145	130	118	69	130	130	170	48	M12	484	480	273	248	236
EVOPLUS D80/340.65M	340	200	140	19	14	411	77	334	185	145	130	118	69	130	130	170	48	M12	484	480	273	248	236
EVOPLUS D100/340.65M	340	200	140	19	14	411	77	334	185	145	130	118	69	130	130	170	48	M12	484	480	273	248	236
EVOPLUS D120/340.65M	340	200	140	19	14	411	77	334	185	145	130	118	69	130	130	170	48	M12	484	480	273	248	236
EVOPLUS D150/340.65M	340	200	140	19	14	411	77	334	185	145	130	118	69	130	130	170	48	M12	484	480	273	248	236
EVOPLUS D40/360.80M	360	200	160	19	-	437	96	341	200	160	-	132	80	130	130	160	58	M12	515	480	273	262	253
EVOPLUS D60/360.80M	360	200	160	19	-	437	96	341	200	160	-	132	80	130	130	160	58	M12	515	480	273	262	253
EVOPLUS D80/360.80M	360	200	160	19	-	437	96	341	200	160	-	132	80	130	130	160	58	M12	515	480	273	262	253
EVOPLUS D100/360.80M	360	200	160	19	-	437	96	341	200	160	-	132	80	130	130	160	58	M12	515	480	273	262	253
EVOPLUS D120/360.80M	360	200	160	19	-	437	96	341	200	160	-	132	80	130	130	160	58	M12	515	480	273	262	253
EVOPLUS D40/450.100M	450	260	190	19	-	456	103	353	220	180	-	156	105	135	135	200	43	12	517	490	273	265	252
EVOPLUS D60/450.100M	450	260	190	19	-	456	103	353	220	180	-	156	105	135	135	200	43	12	517	490	273	265	252
EVOPLUS D80/450.100M	450	260	190	19	-	456	103	353	220	180	-	156	105	135	135	200	43	12	517	490	273	265	252
EVOPLUS D100/450.100M	450	260	190	19	-	456	103	353	220	180	-	156	105	135	135	200	43	12	517	490	273	265	252
EVOPLUS D120/450.100M	450	260	190	19	-	456	103	353	220	180	-	156	105	135	135	200	43	12	517	490	273	265	252

产品特性

自带流量开关，支持自动和手动两种模式，使用方便；独特的防震静音设计，持续供压，噪音低，特别适合家庭使用；欧洲标准工厂制造，高达IP44防水防尘等级，符合CCC标准；节能设计，安装便捷灵活，24个月保修期。

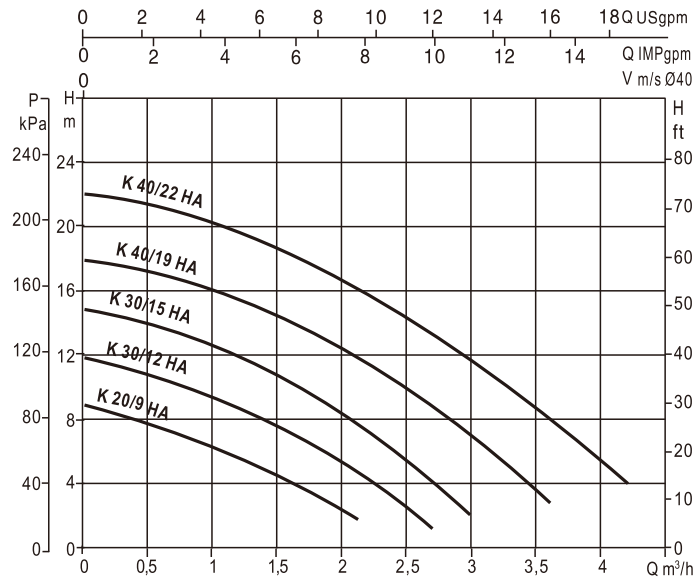
产品应用

- 太阳能热水增压
- 生活用水提升和增压



自动热水增压泵 KHA 系列

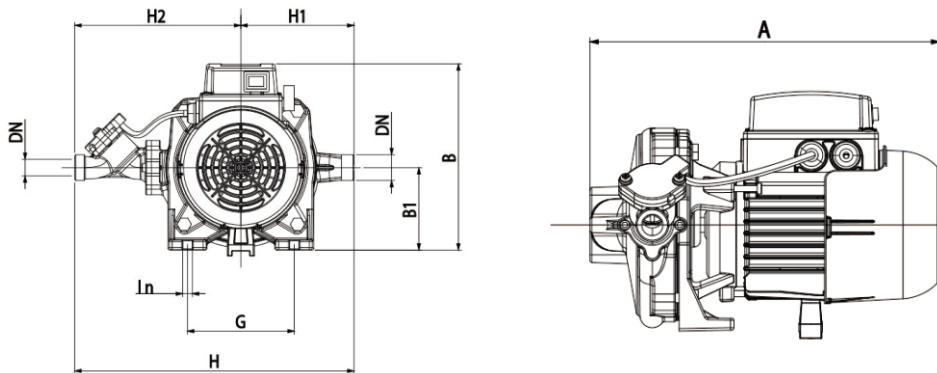
性能曲线



技术参数

型号	K 20/9 HA	K 30/12 HA	K 30/15 HA	K 40/19 HA	K 40/22 HA
代码	60172783	60172782	60172781	60172780	60172779
电气连接					
电源参数	1x220V-/50Hz				
额定输入功率 P1(w)	170	280	320	450	520
额定输出功率 P2(w)	15	130	165	240	310
应用场合					
输送介质	清水				
介质温度 (°C)	0-100				
性能参数					
最大扬程(m)	9	12	15	18	22
最大流量(m ³ /h)	2.1	2.7	3	3.6	4.2
额定扬程(m)	5.5	6.3	8.8	11.5	15
额定流量(m ³ /h)	1.2	1.8	1.29	2.16	2.4
进口尺寸(mm)	16				
出口尺寸(mm)	16				
最大承压 (bar)	10				
防护等级	IP44				
重量(kg)	5.4	7.9	7.9	8.9	8.9
材质					
泵体	铸铁				
叶轮	工程塑料				
轴	不锈钢				
机械密封	石墨/陶瓷				

产品结构及尺寸



长度单位(mm)

型号	A	B	B1	DN (英寸)	G	H	H1	H2	In	数量/托盘
K 20/9 HA	253	172	65	G3/4"	70	231	83	148	8	36
K 30/12 HA	282	192	85	G3/4"	110	287.5	116.5	171	9.5	36
K 30/15 HA	280.5	192	85	G3/4"	110	287.5	116.5	171	9.5	36
K 40/19 HA	282	192	85	G3/4"	110	287.5	116.5	171	9.5	36
K 40/22 HA	280.5	192	85	G3/4"	110	287.5	116.5	171	9.5	36

产品特性

感应电机感应电机，结构紧凑，风扇自冷，自润滑密封轴承，噪音低，寿命长；单相带有埋入式热保护器和启动电容，三相电机能效符合IE2标准，效率高；带有热保护器和启动电容，电机能效等级高；泵体、支架和法兰表面电泳处理，防腐性能高，水力性能优，符合CCC标准(K270/25HIT,K310/31HIT未包含),24个月的保修期。

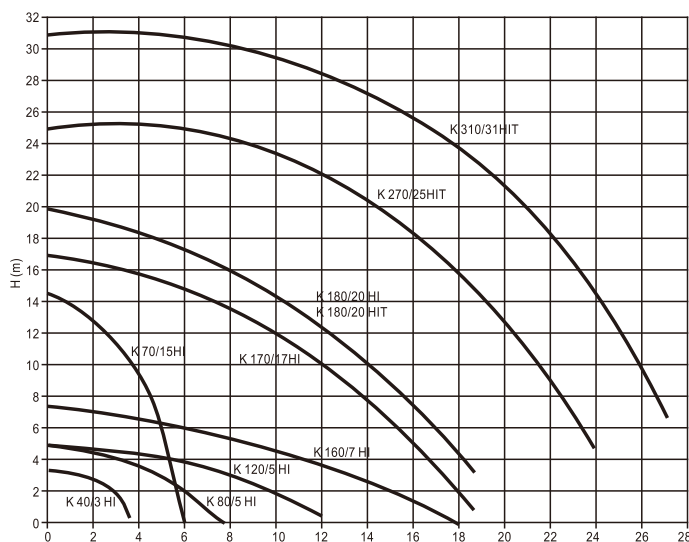
产品应用

- 家庭、宾馆等中小型热水循环，以及生活用水循环、增压、供水
- 太阳能集热器、空气热源水箱、采暖，中小型中央空调冷热水循环
- 小型养殖场、农场、工厂供水等



热水循环泵 KHI 系列

性能曲线



技术参数

型号	K40/3 HI	K80/5 HI	K120/5 HI	K160/7 HI	K70/15 HI	K170/17 HI	K180/20 HI	K180/20 HIT	K270/25 HIT	K310/31 HIT
代码	60181919 (DN25) 60181918(DN32)	60172784	60172789	60181917(DN50) 60181916(DN65)	60172793	60172890	60172791	60172794	60172732	60172733
电气连接										
电源参数	1x220V-/50Hz							3x380V-/50Hz		
额定输入功率 P1(w)	160	190	250	370	430	1080	980	930	1850	2500
额定输出功率 P2(w)	25	68	90	170	230	870	740	640	1500	2200
应用场合										
输送介质	清水, 碳酸钙溶度不超过 450 毫克/升									
介质温度 (°C)	2 - 100								-10 -120	
性能参数										
最大扬程(m)	3.5	5	5	7.5	14.5	17	20	20	26	31
最大流量(m ³ /h)	3.6	7.8	12	18	6	18.6	18.6	18.6	24	25.6
额定扬程(m)	2.7	3.1	3.4	4.7	9.8	12	13.5	13.5	20	26
额定流量(m ³ /h)	2.1	4.8	7.2	9.6	4.2	10.2	10.8	10.8	15	16
进口尺寸 (mm)	25 或者 32 可选	40	50	65 或者 50 可选	40	80	50	50	50	50
出口尺寸 (mm)										
最大承压 (bar)	6								16	
防护等级	IP44								IP55	
重量(kg)	5.7	6.7	10.4	12.6	9.2	18	18.6	18.7	39.2	41.3
材质										
泵体	铸铁									
叶轮	工程塑料									
轴	不锈钢									
机械密封	石墨/陶瓷									
配对法兰	铸铁 (表面电泳处理)								出厂无配对法兰	

产品结构及尺寸

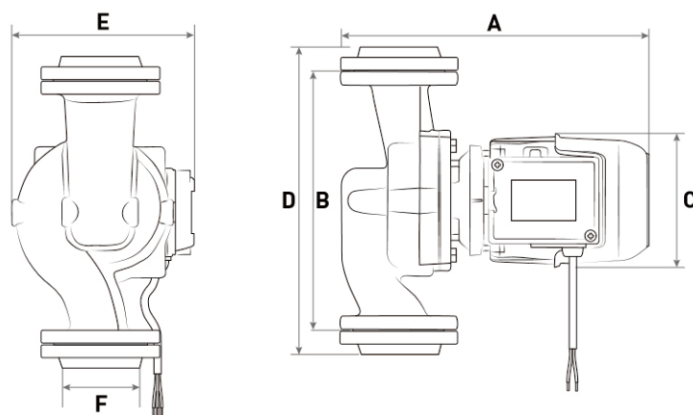
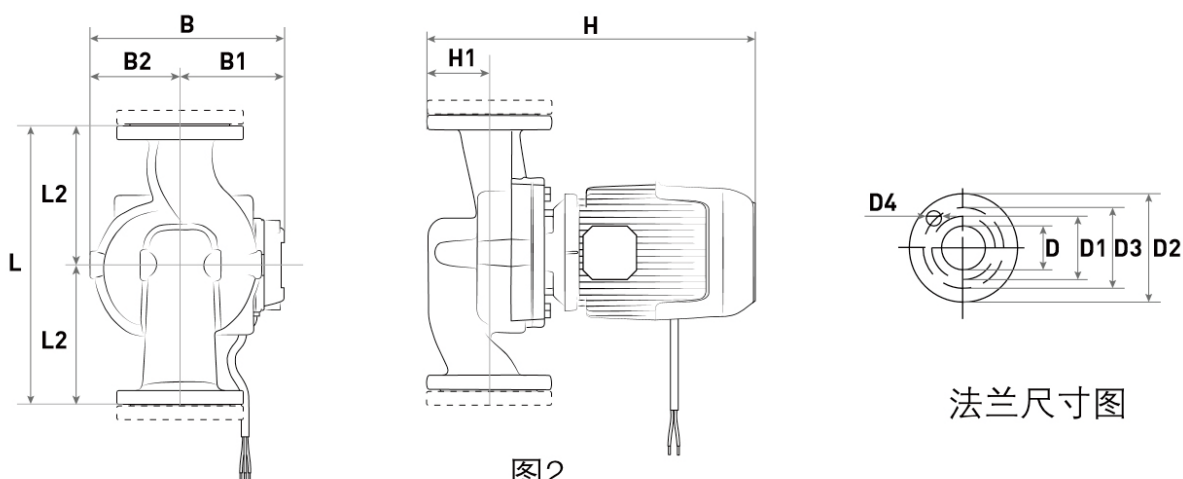


图1



法兰尺寸图

图2

长度单位(mm)

型号(图 1)	A	B	C	D	E	F	数量/托盘
K 40/3 HI	259	150	132	205	158	25/32	30
K 80/5 HI	271.5	210	132	265	174	40	30
K 120/5 HI	303	260	132	319	185.5	50	30
K 160/7 HI	311	280	132	339/347	193.5	65/50	30
K 70/15 HI	287	260	132	315	185	40	30
K 170/17 HI	356	280	154.5	347	213.5	80	21
K180/20 HI	356	280	154.5	339	213.5	50	21
K 180/20 HIT	356	280	154.5	339	213.5	50	21

型号 (图 2)	B	B1	B2	D	D1	D2	D3	D4	H	H1
K 270/25 HIT	233	120	113	50	102	165	125	4×Ø8	463	105
K 310/31 HIT	233	120	113	50	102	165	125	4×Ø8	537	105

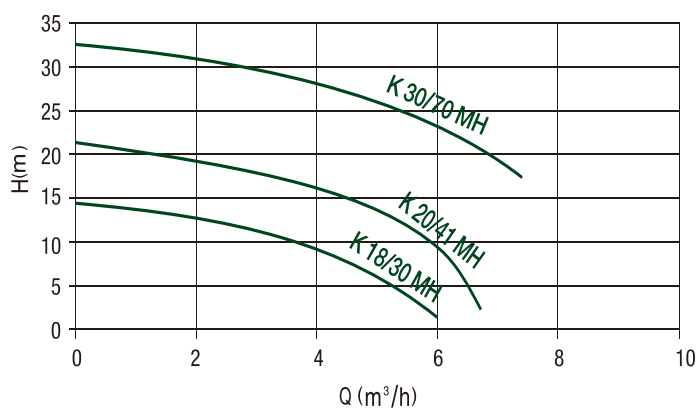
产品特点

电机符合CEI2-3标准、CCC标准，高效节能；自润滑密封轴承，确保电机静音运行，有效延长寿命；埋入式热保护器在电机过热时停止运行，有效保护电机；高聚合叶轮，精度高、确保运行稳定性和安全性；泵体经电泳处理，不易生锈，耐腐蚀，24个月质保期。

产品应用

- 农场和工厂供水
- 暖通空调循环
- 机电设备冷却循环
- 家庭浇灌

性能曲线



离心泵 KMH 系列

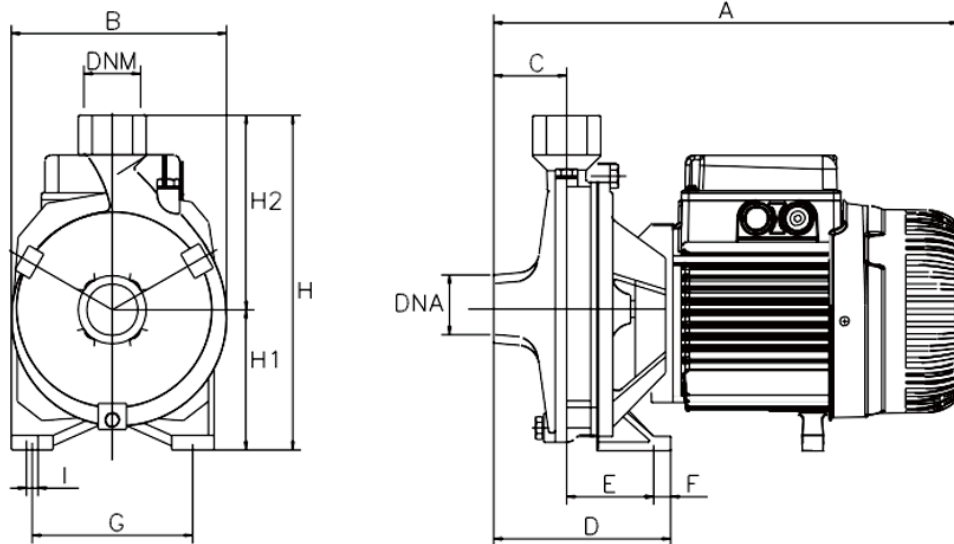
性能曲线

型号	K 18/30 MH	K 20/41 MH	K 30/70 MH
代码	60172785 (IP44) 60184878 (IP55)	60172786	60172788
电气连接			
电源参数	1x220-/50Hz		
额定输入功率 P1(w)	350	635	1170
额定输出功率 P2(w)	150	415	790
应用场合			

技术参数

输送介质	清水		
介质温度 (°C)	-10 - 90		
性能参数			
最大扬程(m)	14.5	22	31.8
最大流量(m ³ /h)	6	6.6	7.2
额定扬程(m)	10.2	16	25
额定流量(m ³ /h)	3.6	4.08	5.52
进口尺寸(mm)	25		
出口尺寸(mm)	25		
最大承压 (bar)	10		
重量 (kg)	8.4	9.1	14.8
材质			
泵体	铸铁		
叶轮	工程塑料		
轴	不锈钢		
机械密封	石墨/ 陶瓷		

产品结构及尺寸



长度单位(mm)

型号	A	B	C	D	E	F	G	I	H	H1	H2	DNA	DNM	包装尺寸			容积 (m ³)	重量 (kg)	数量/托盘
														L/A	L/B	H			
K 18/30 MH	280	160	50	100	50	15	110	9	205	80	120	25	25	330	200	260	0.017	8.4	39
K 20/41 MH	300	160	50	100	50	15	110	9	205	85	120	25	25	332	202	257	0.024	10.1	39
K 30/70 MH	300	185	50	108	58	15	140	9	235	100	135	25	25	392	232	262	0.024	14.8	27

产品特点

AISI304不锈钢泵体、端盖及转子轴，外观美观，使用寿命长；接线盒防护等级IP55，电机防护等级IP44，绝缘等级F；带有埋入式热保护器和启动电容，运行噪音低；多级叶轮，高扬程，24月保修期；

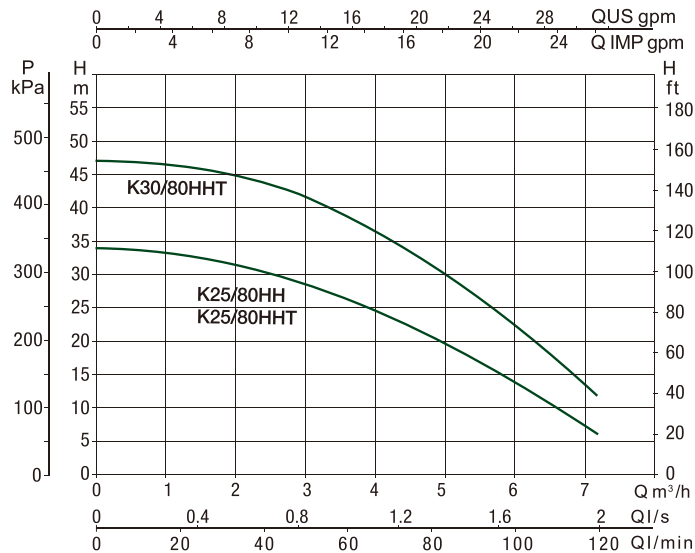
产品应用

- 家用或工业供水及增压系统
- 农业方面的小型灌溉
- 配套清洗设备
- 机械及冷却循环、清水处理等



卧式多级泵 KHH 系列

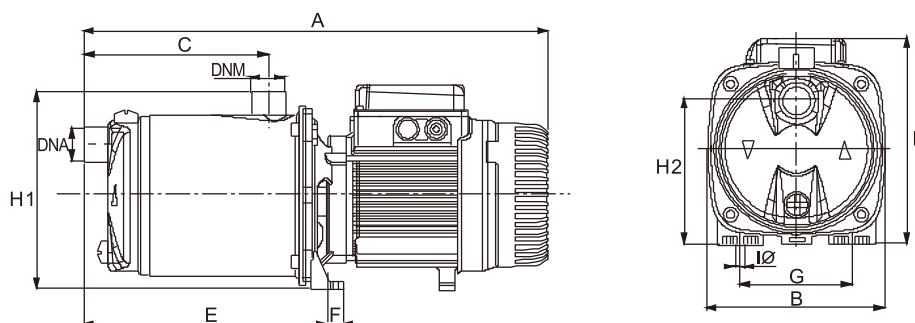
性能曲线



技术参数

型号	K 25/80 HH	K 25/80 HHT	K 30/80 HHT
代码	60172734	60172735	60172736
电气连接			
电源参数	1x220V~/50Hz	3x380V~/50Hz	
输入功率(w)	800	800	1200
输出功率(w)	550	550	800
应用场合			
输送介质	清洁、无固体或颗粒物、无粘性、无腐蚀性、化学中性的清水		
介质温度 (°C)	0 — 100		
性能参数			
叶轮级数	3	3	4
额定转速(r/min)	2900	2900	2900
最大承压 (bar)	8		
最大扬程(m)	34	34	47
最大流量(m ³ /h)	7	7	7
额定扬程(m)	22	22	32
额定流量(m ³ /h)	4.6	4.6	4.6
接口尺寸(mm)	25	25	25
重量(kg)	9	12	13
材质			
泵体	不锈钢		
叶轮	工程塑料		
轴	不锈钢		
密封	石墨/陶瓷		

产品结构及尺寸



长度单位(mm)

型号	A	B	C	E	F	G	IØ*4	H	H1	H2	DNA (英寸)	DNM (英寸)	托盘/数量
K25/80HH(T)	384	174	108	186	13.5	111	9	193	196	143	G1"	G1"	28
K30/80HHT	458	174	166	241	13.5	111	9	203	196	143	G1"	G1"	28

产品特点

不锈钢泵体、端盖及转子轴和叶轮，更耐腐蚀，可靠性高，使用寿命长；风冷式异步电机，配备高质量轴承确保低噪音和耐久性；带有埋入式热保护器和启动电容，运行噪音低；单级叶轮，高扬程，意大利原装进口，24月保修期。

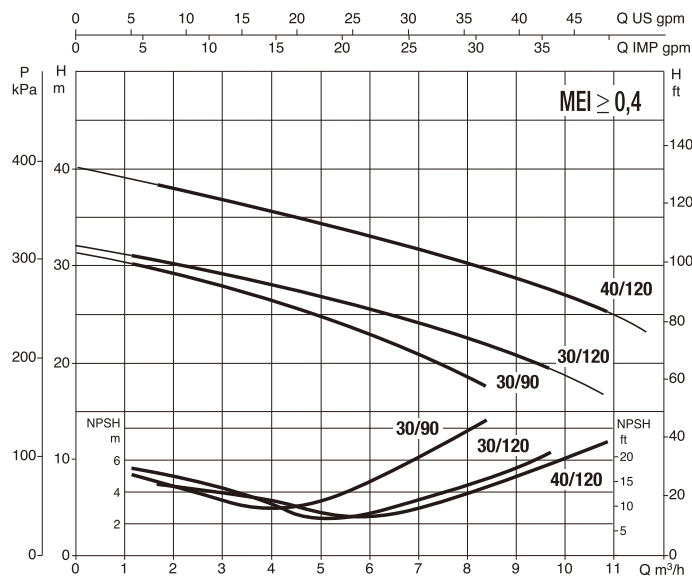
产品应用

- 不锈钢卧式离心泵适用于热水
- 工业清洗
- 民用和工业增压等领域（冷热水和冷藏液体）



卧式离心泵 KI 系列

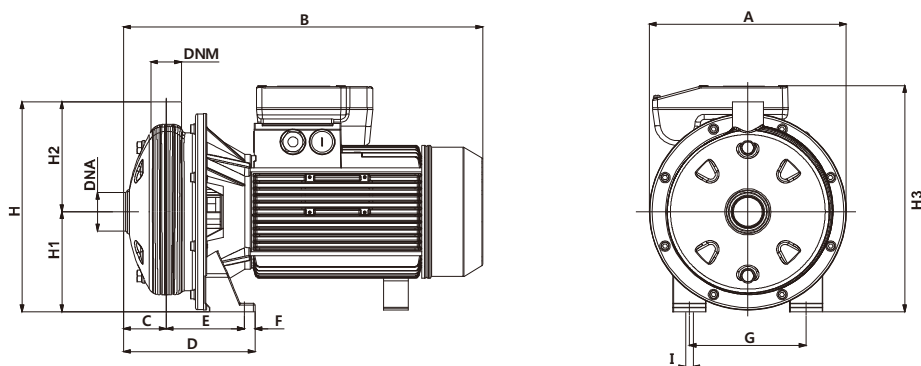
性能曲线



技术参数

型号	KI 30/90M	KI 30/120M	KI 30/120T	KI 30/120T	KI 40/120M
代码	60173605	60173606	60173607	60179404	60173608
电气连接					
电源参数	1x220V~/50Hz	1x220V~/50Hz	1x220V~/50Hz	3x220V/380V~/50Hz	1x220V~/50Hz
最大输入功率(w)	1400	1550	1550	1450	2200
额定输出功率(w)	750	1000	1000	1000	1500
应用场合					
输送介质	清洁、无固体或颗粒物、无粘性、无腐蚀性、化学中性的清水				
介质温度(°C)	-10 — 90				
性能参数					
电机等级	-	-	IE2	IE3	-
最大承压(bar)	8				
最大扬程(m)	31.4	32	32	32	40.3
最大流量(m ³ /h)	9.6	10.8	10.8	10.8	11.7
进口尺寸(mm)	32	32	32	32	32
出口尺寸(mm)	25	25	25	25	25
重量(kg)	13.4	13.4	13.8	13.8	19.6
材质					
泵体	不锈钢				
叶轮	不锈钢				
轴	不锈钢				
密封	石墨/陶瓷				

产品结构及尺寸



型号	A	B	C	D	E	F	G	H	H1	H2	H3	ø I	DNA	DNM	包装尺寸			重量 (Kg)	数量/托盘
															L/A	L/B	H		
KI 30/90 M	214	337	53	143,5	90,5	13	130	232	108	124	-	9	G11/4"	G1"	400	240	275	13,4	27
KI 30/120 M	214	337	53	143,5	90,5	13	130	232	108	124	-	9	G11/4"	G1"	400	240	275	13,4	27
KI 30/120 T	214	354	53	143,5	90,5	13	130	232	108	124	-	9	G11/4"	G1"	400	240	275	13,8	27
KI 40/120 M	236	432	53	146,5	93,5	13	140	252	120	132	272	9	G11/4"	G1"	500	300	315	19,6	18

产品特点

自吸泵JET/JETCOM/JETINOX系列设计美观紧凑，采用文丘里管结构，自吸性能好；在介质中含有少量气泡和细小沙粒的情况下，仍有很强的自吸能力；感应电机，风扇自冷，可靠性和效率高，噪音低；叶轮材质为高聚合物工程塑料，耐腐蚀，强度高，24月保修期。

产品应用

- 生活设施供水
- 小型农业灌溉和园艺喷洒
- 工业供水增压
- 水箱给排水
- 系统洗剂



JET 系列

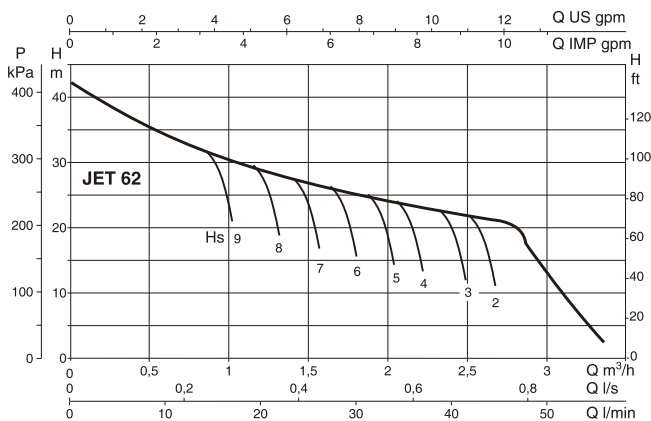


JETCOM 系列

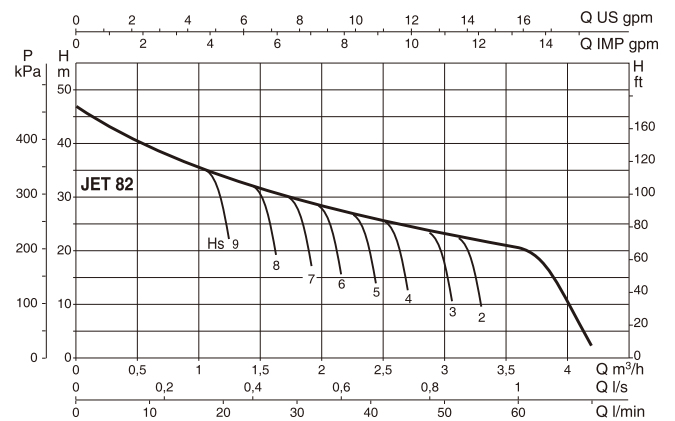


JETINOX 系列

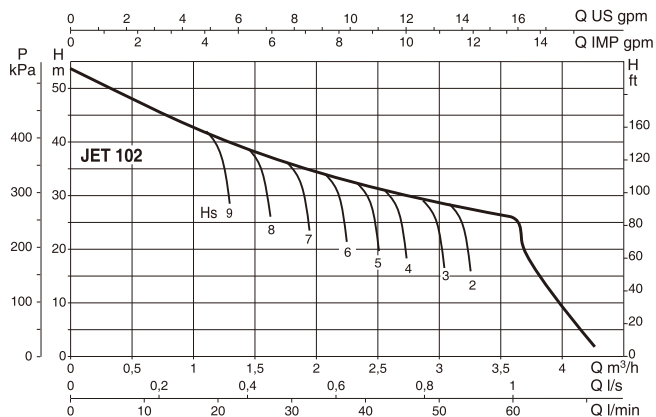
性能曲线



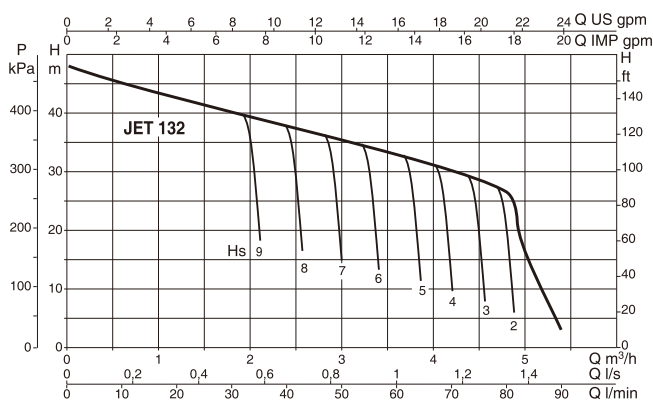
JET62M/JETCOM62M



JETCOM82M JETINOX82M/T



JETCOM102M JETINOX102M/T

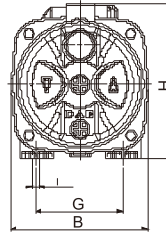
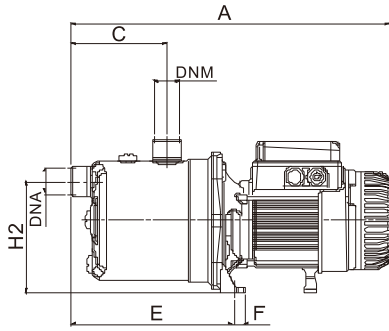


JETINOX132M/T

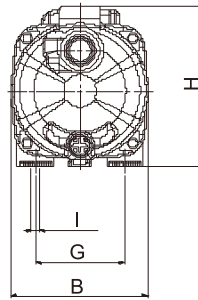
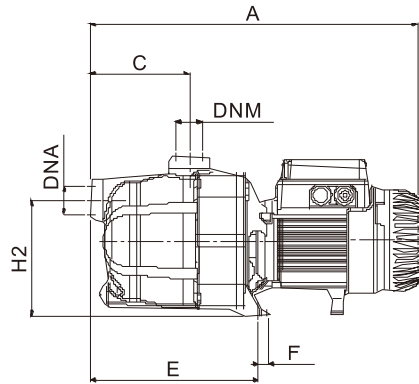
技术参数

型号	JET 62 M	JET 102 M	JETCOM62M	JETCOM82M	JETINOX 82 M	JETINOX 102 M	JETINOX 82 T	JETINOX 102 T	JETINOX 132 M	JETINOX 132 T
代码	60120712	60120714	60129435	60129436	60131338	60131340	60131344	60131346	60131342	60131348
电气连接										
电源参数	1x220V~/50Hz					3x380V~/50Hz			1x220V~/50Hz	3x380V~/50Hz
最大输入功率(w)	720	1130	720	850	850	1130	860	1040	1490	1400
额定输出功率(w)	440	750	440	570	570	750	600	750	1020	1000
应用场合										
输送介质	清水									
介质温度(°C)	0 — 35									
性能参数										
最大扬程(m)	42	53.8	42	47	47	53.8	47	53.8	48.3	48.3
最大流量(m³/h)	3	3.6	3	3.6	3.6	3.6	3.6	3.6	4.8	4.8
额定扬程(m)	21	25.8	21	20.3	20.3	25.8	20.3	25.8	27.2	27.2
额定流量(m³/h)	2.7	3.6	2.7	3.6	3.6	3.6	3.6	3.6	4.8	4.8
最大吸程(m)	8	8	8	8	8	8	8	8	8	8
进口尺寸(mm)	25									
出口尺寸(mm)	25									
最大承压(bar)	8									
重量(kg)	10.5	12	7.5	7.7	8.7	7.8	8.2	12	12	13.5
材质										
泵体	铸铁	不锈钢	工程塑料			不锈钢				
叶轮	工程塑料									
轴	不锈钢									
机械密封	石墨/陶瓷									

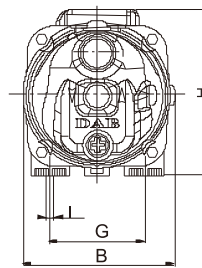
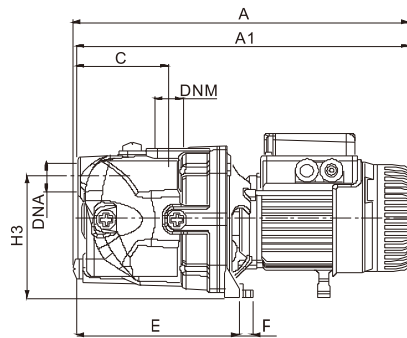
产品结构及尺寸



JETINOX82M/T
JETINOX102M/T
JETINOX132M/T



JETCOM62M
JETCOM82M



JET62M
JET102M

长度单位(mm)

型号	A	A1	B	C	E	F	G	H	H2	H3	φI	DNA (英寸)	DNM (英寸)	包装尺寸		
														L/A	L/B	H
JET 62 M	395	390	178	108	192	14	111	193	-	144	9	G1"	G1"	470	240	240
JET 102 M	414	409	178	108	197	14	111	203	-	144	9	G1"	G1"	470	240	240
JETCOM62M	406	-	170	122	208	14	111	198	144	-	9	G1"	G1"	470	240	240
JETCOM82M	406	-	170	122	208	14	111	198	144	-	9	G1"	G1"	470	240	240
JETINOX 82 M	406	-	174	122	207	14	111	197	144	-	9	G1"	G1"	470	240	240
JETINOX 102 M	424	-	174	122	207	14	111	197	144	-	9	G1"	G1"	470	240	240
JETINOX 82 T	406	-	174	122	207	14	111	197	144	-	9	G1"	G1"	470	240	240
JETINOX 102 T	424	-	174	122	207	14	111	197	144	-	9	G1"	G1"	470	240	240
JETINOX 132 M	424	-	174	122	207	14	111	197	144	-	9	G1"	G1"	470	240	240
JETINOX 132 T	424	-	174	122	207	14	111	197	144	-	9	G1"	G1"	470	240	240

产品特点

E.SYBOX和E.SYBOX MINI是DAB为单处住宅设计的自动增压系统；它能提供恒定的水压，并通过先进的变频系统达到最优化的节能效果，相比于任何一个传统产品节能高达50%。无需额外安装组件；它集成了一台多级叶轮自吸泵（8m吸程）、变频管理系统、流量和压力传感器、高分辨率可旋转LCD显示器和一个膨胀罐；安装方式灵活，可卧式、立式安装以及挂墙安装；水冷高频电机，减震支脚和电控系统使设备运行绝对安静，外形美观紧凑，具有恒压变频、自吸、防干转、防冻、防泄漏等功能，最大程度保证系统的安全运行；E.SYBOX还具备4台成系统，无线连接功能满足更多用水要求；意大利原装进口，24个月质保期。

产品应用

- 可用于家庭生活用水，饮用水、家庭园艺灌溉、别墅增压稳压等。

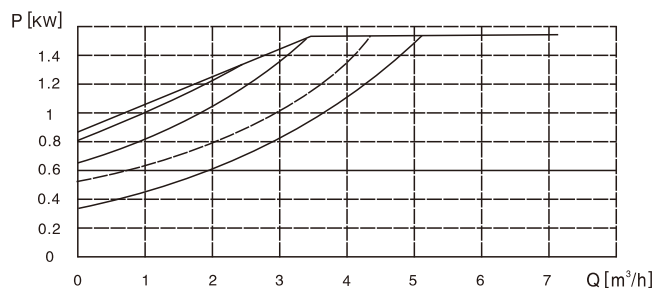
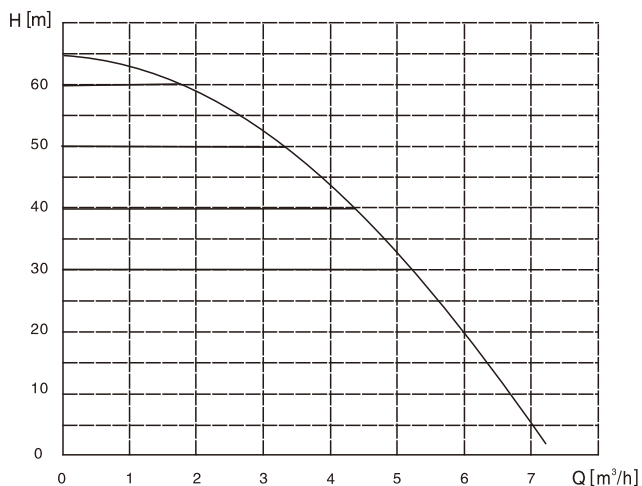


E.SYBOX MINI

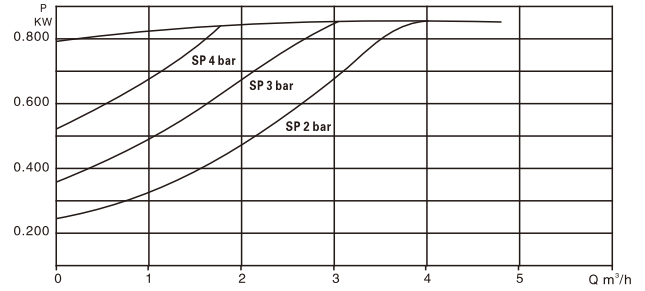
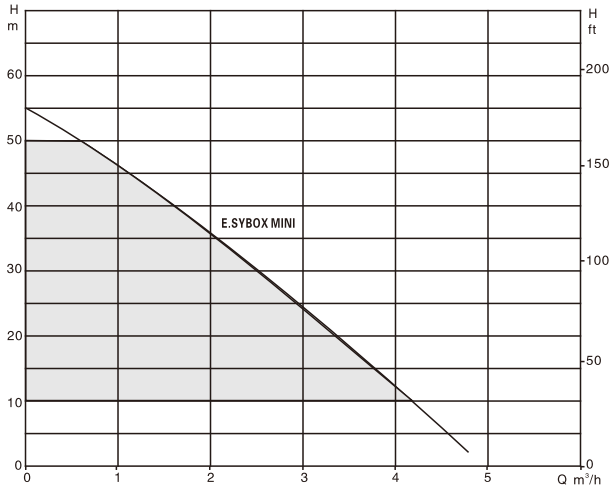


E.SYBOX

性能曲线



E.SYBOX

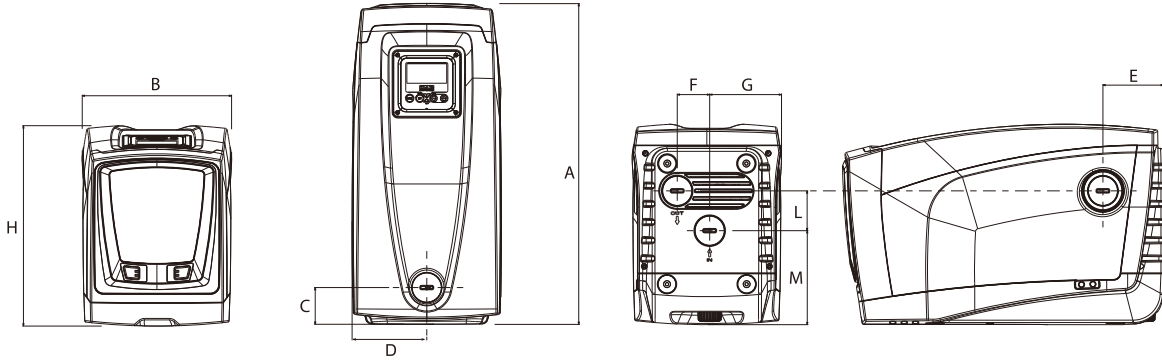


E.SYMINI

技术参数

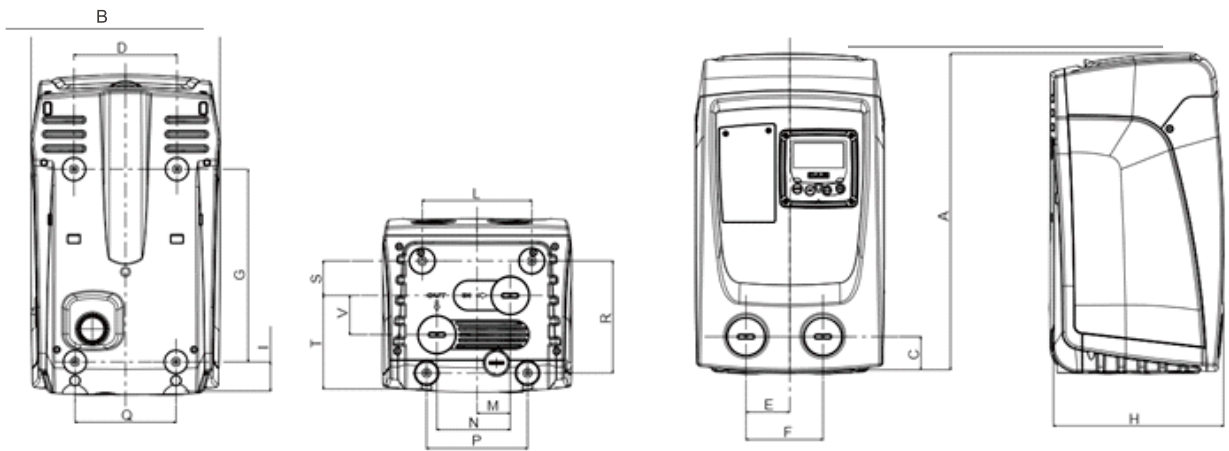
型号	E.SYBOX	E.SYBOX MINI
代码	60173582	60173583
电气连接		
电源参数	1x220V/50Hz	
最大输入功率 P1(w)	1550	850
应用场合		
输送介质	清水	
介质温度 (°C)	0 - 40	
最高环境温度 (°C)	50	
性能参数		
最大扬程 (m)	65	50
最大流量 (m³/h)	7,2	4.8
入口尺寸 (mm)	25	
出口尺寸 (mm)	25	
最大吸程 (m)	8	
最大承压 (Bar)	8	
防护等级	IP X4	
叶轮级数	5	2
压力罐体积 (L)	2	1
重量(kg)	27	14.6

产品结构及尺寸



长度单位 (mm)

型号	A	B	C	D	E	F	G	H	L	M	进口 (英寸)	出口 (英寸)	包装尺寸			重量 (Kg)	数量/托盘
													L/A	L/B	H		
E.SYBOX	564	263	65	131.5	106	57	126.2	362	70	165.2	G1"	G1"	685	360	490	27	6



长度单位 (mm)

型号	A	B	C	D	E	F	G	H	I	包装尺寸			重量 (Kg)	数量/托盘
										L/A	L/B	H		
E.SYBOX MINI	439	263	46	143	60.7	106.7	267.5	236	40.5	300	500	320	14.6	18
型号	L	M	N	P	Q	R	S	T	V	进口(英寸)	出口(英寸)			
E.SYBOX MINI	152	46	101.7	140	140	155.5	47.8	130	54.5	G1"	G1"			

产品特点

E.SYLINE组件是E.SYBOX的功能性组件，是产品的人性化扩展。系列主要包含E.SYTANK(储水罐),E.SYDOCK(底座)，E.SYTWIN(双底座),E.SYWALL(悬挂附件)，提供了全新的安装和使用体验。

产品应用

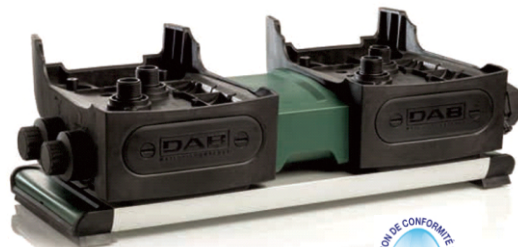
E.SYTANK是一个480L的储水罐，可与E.SYBOX完美集成使用；采用聚丙烯可回收环保材质，达到饮用水标准，标配E.SYDOCK，方便与E.SYBOX安装。其内部包含符合欧盟EN1717法规的用于市政管网的注水阀，AG型溢流系统，及配有止回阀的进水管路；E.SYTANK的底座上具有便于固定安装的插槽，适用于地面上固定安装。排水口位于罐体底部配有检查盖，易于清洗维护。模块化的设计允许其在三面（侧面，背面）安装额外的水罐。与同类传统产品相比，E.SYTWIN尺寸减少了50%，无线接口管理两个泵设备之间的同心，其各自的运行状态可以在显示屏上显示。



E.SYTANK



E.SYWALL



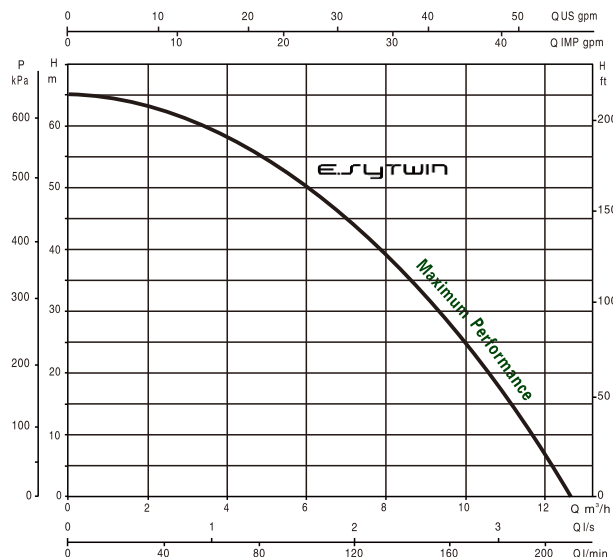
E.SYTWIN

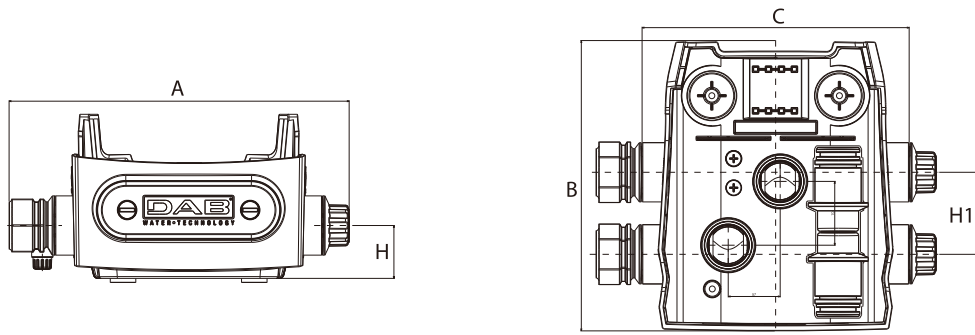


E.SYDOCK

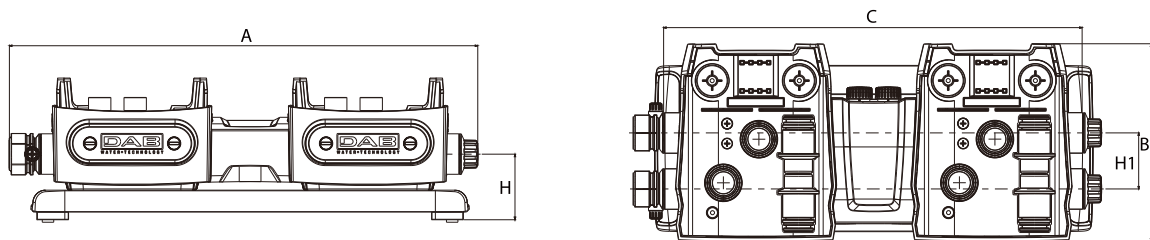


性能曲线



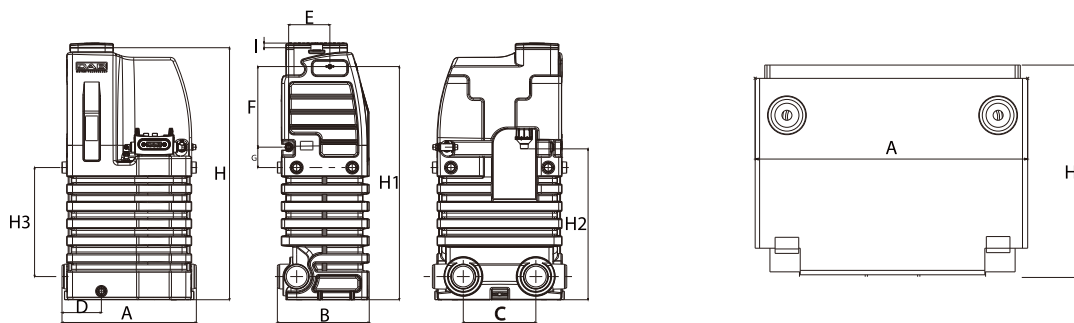


E.SYDOCK



E.SYTWIN

型号	代码	A	B	C	H	H1	包装尺寸			重量 (Kg)
							L/A	L/B	H	
E.SYDOCK	60147247	373	318.5	293	58	90	346	295	230	4
E.SYTWIN	60160491	752	317	672	105.3	90	734	330	260	11.8



E.SYTANK

E.SYWALL

型号	代码	A	B	C	D	E	F	G	H	H1	H2	H3	I	L	重量 (Kg)
E.SYTANK	60161819	870	595	470	255	267	522	132	1632	1510	977	706	30	72	40

型号	代码	A	H	包装尺寸			重量 (Kg)
				L/A	L/B	H	
E.SYWALL	60161442	184.5	143.5	350	250	46	1

产品特点

该系列潜水泵是一款高品质的家用潜水泵，为您的家庭清水、污水排放难题带来了全新的解决方案。泵体和叶轮采用抗腐蚀和防锈的工程塑料材质，电机自冷却系统，半浸水状态仍能正常工作，埋入式过热保护器和电流过载保护装置，有效保护电机；结构紧凑，设计轻便美观，24个月质保期。



NOVA M-A 系列



NOVA M-N-A 系列

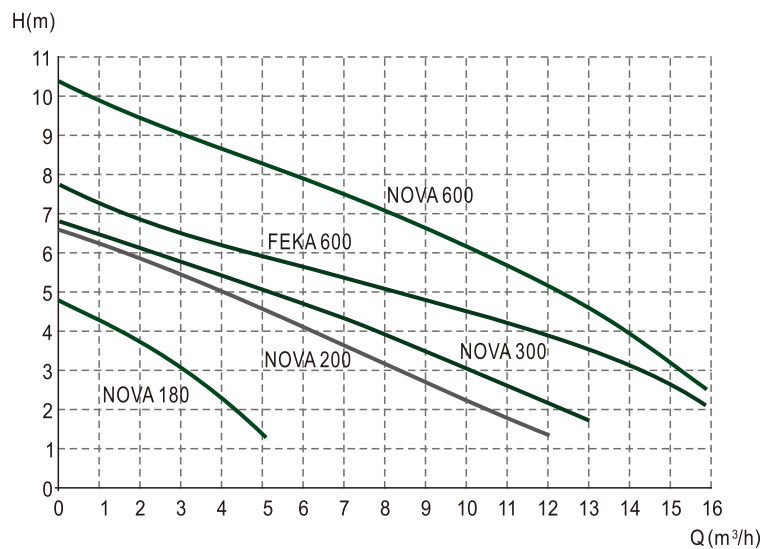


FEKA600 M-A 系列

产品应用

NOVA系列潜水泵主要设计用于固定式家用排水，适合清水或无纤维或有少量纤维的浑水等介质，可普遍应用于从水箱或河流中提升水，排放泳池、喷泉、坑道、地下通道、地下室和车库积水等场合。因其紧凑的结构和易于操作的特点，也可用作应急手提泵适用。FEKA600系列污水潜水泵主要设计用于提升污水池内的污水，也可配合我们的污水泵站FEKABOX和FEKAFOS使用，可排放最大尺寸为25mm的悬浮颗粒。

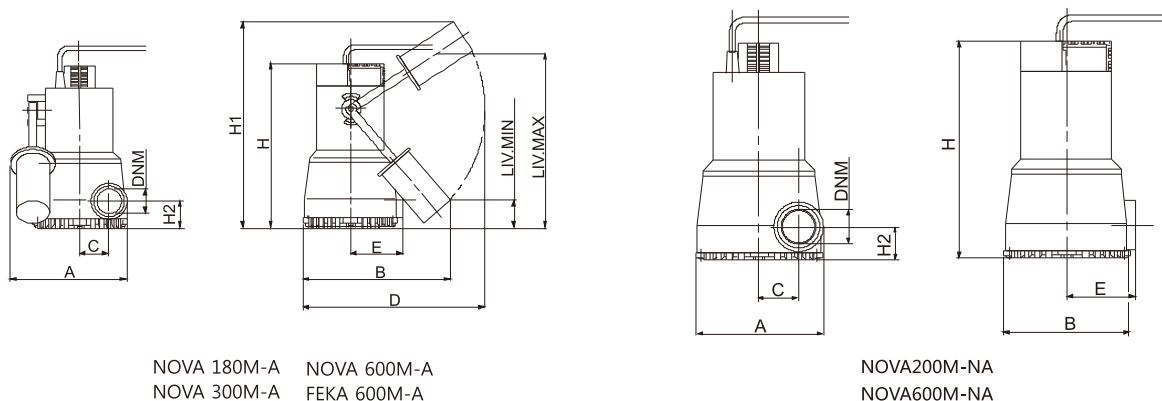
性能曲线



技术参数

型号	NOVA 180 M-A	NOVA 200 M-NA	NOVA 300 M-A	NOVA 600 M-NA	NOVA 600 M-A	FEKA 600 M-A
代码	60173024	60120725	60173025	60131385	60173027	60173026
电气连接						
电源参数	1x220V~/50Hz					
额定输入功率 P1(w)	220	350	320	740		585
额定输出功率 P2(w)	115	220	190	480		360
应用场合						
输送介质	清水或含有少量纤维的浑水 水 (颗粒直径小于 5mm)		清水或含有少量纤维的浑水 水 (颗粒直径小于 10mm)			化粪池污水 (颗粒直径小于 25mm)
介质温度 (°C)	0 - 35					
性能参数						
最大扬程(m)	4.95	6.5	7.18	10.2		8
最大流量(m ³ /h)	7.5	9	13	16		16
额定扬程(m)	3.2	5	3.8	5.7		5.2
额定流量(m ³ /h)	4.8	4.5	8	10		11.4
接口尺寸(mm)	32 (G1")					
防护等级	IP68					
重量(kg)	4.6	4.5	4.6	6.7	7	7
材质						
泵体	工程塑料					
叶轮	工程塑料					
轴	不锈钢					
密封	三重油封					

产品结构及尺寸



长度单位(mm)

型号	A	B	C	D	E	H	H1	H2	LIV. MIN.	LIV. MAX	DNM (英寸)	包装尺寸			电缆长度	重量 (Kg)
												L/A	L/B	H		
NOVA 180 M-A	181	235	46	296	82	253	345	38	77	277	G1 ¼"	287	202	320	5m	4.6
NOVA 200 M-NA	148	148	46	-	82	253	-	38	-	-	G1 ¼"	287	202	320	10m	4.5
NOVA 300 M-A	181	235	46	296	82	262	354	47	85	285	G1 ¼"	287	202	320	5m	4.6
NOVA 600 M-NA	162	160	56	-	90	334	-	73	-	-	G1 ¼"	287	202	431	10m	6.7
NOVA 600 M-A	193	235	56	296	90	368	443	73	190	390	G1 ¼"	287	202	431	5m	7
FEKA 600 M-A	193	235	56	296	90	368	443	73	190	390	G1 ¼"	287	202	431	5m	7

产品特点

该系列潜水泵是一款高品质的家用潜水泵，为您的家庭清水、浑水、雨水排放难题带来了全新的解决方案，最低吸水液位2-3mm（不使用底部滤网）。泵体和叶轮采用抗腐蚀和防锈的工程塑料材质，电机自冷却系统，半浸水状态仍能正常工作，埋入式过热保护器和电流过载保护装置，有效保护电机；出水口垂直，结构紧凑，设计轻便美观，MAE系列自带液位控制开关，水泵启动液位可调，24个月质保期。



NOVA UP M-A系列

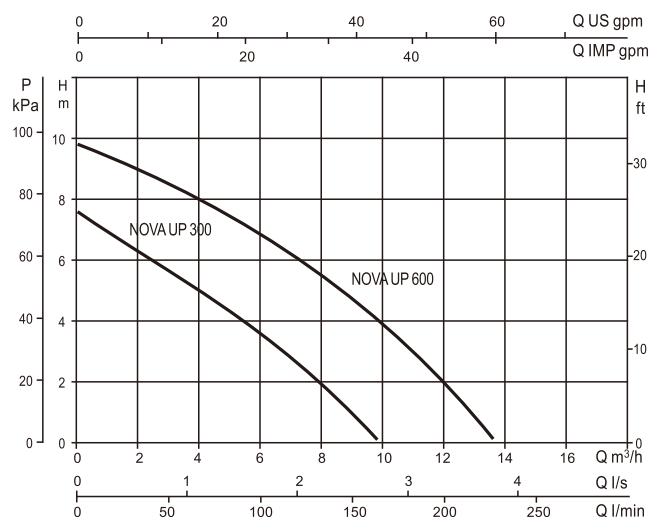


NOVA UP MAE系列

产品应用

NOVA UP潜水泵适用于无纤维的浑水，也可作为应急手提泵使用，适用于池塘及河流水提升、排放泳池、喷泉坑道及地下通道积水雨水等，也可用于花园等园艺场所使用，允许通过的最大颗粒直径不超过10mm。

性能曲线

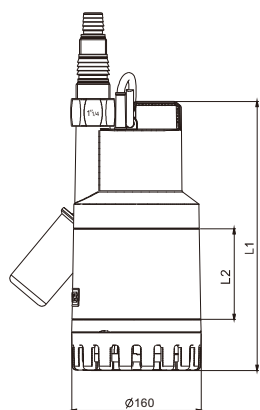


NOVA UP 系列

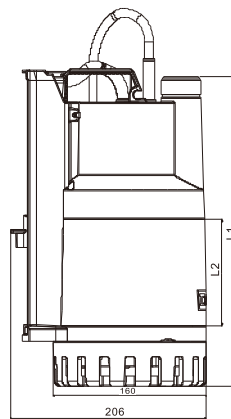
技术参数

型号	NOVA UP 300 M-A	NOVA UP 300 M-NA	NOVA UP 300 MAE	NOVA UP 600 M-A	NOVA UP 600 M-NA	NOVA UP 600 MAE
代码	60173022	60173021	—	60172851	60173023	—
电气连接						
电源参数	1x220V~/50Hz					
额定输入功率 P1(w)	310		380 (最大输入)	580		770 (最大输入)
额定输出功率 P2(w)	180		210 (额定)	400		520 (额定)
应用场合						
输送介质	清水或无纤维浑浊水 (颗粒直径小于 10mm)					
介质温度	0°C — 35°C					
性能参数						
最大扬程(m)	7		7.6	9.5		9.8
最大流量(m ³ /h)	10		10	13.8		14
额定扬程(m)	3		—	6.5		—
额定流量(m ³ /h)	6.68		—	7.9		—
防护等级	IP68					
重量(kg)	5.8	5.6	5.8	7.3	7.1	7.3
材质						
泵体	工程塑料					
叶轮	工程塑料					
轴	不锈钢					
密封	三重油封					

产品结构及尺寸



NOVA UP MA/MNA系列



NOVA UP MAE系列

长度单位(mm)

型号	L1	L2	DNM (英寸)	包装尺寸			电缆	体积 (m ³)	重量 (Kg)
				L/A	L/B	L/H			
NOVA UP 300 M-A	295.3	75.9	G1 ¼"	265	225	317	10m	0.018	5.8
NOVA UP 300 M-NA	295.3	111.6	G1 ¼"	265	225	317	10m	0.018	5.6
NOVA UP 300 MAE	296.2	75.9	G1 ¼"	265	225	317	10m	0.018	5.8
NOVA UP 600 M-A	332	111.6	G1 ¼"	265	225	352	10m	0.021	7.3
NOVA UP 600 M-NA	332	75.9	G1 ¼"	265	225	352	10m	0.021	7.1
NOVA UP 600 MAE	324	111.6	G1 ¼"	265	225	352	10m	0.021	7.3

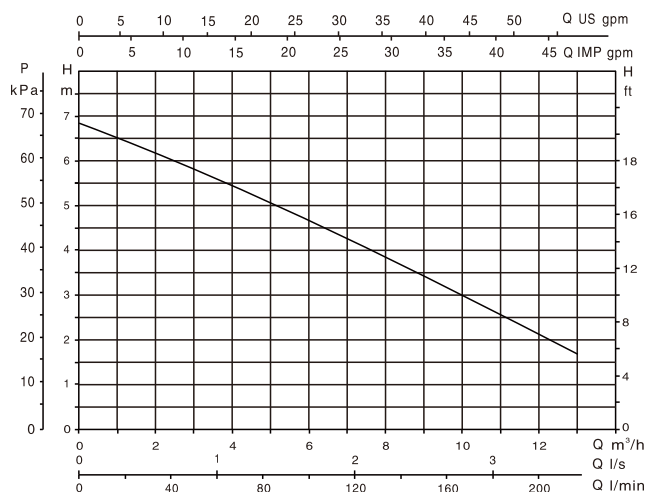
产品特点

内置一台NOVA 300M-A型污水电泵，配有5米长电缆和一个插头，工程塑料水箱容积30升，排水口接头内置止回阀；水泵标配内置浮球开关，自动控制启停，电机配热保护器和电流过载保护装置，性能稳定，结构紧凑，意大利原装进口，24个月质保期。

产品应用

- 自动收集和提升浴盆，洗手盆，淋浴房，洗衣机，洗碗机等在地下室或低于下水管道网络的生活污水。

性能曲线

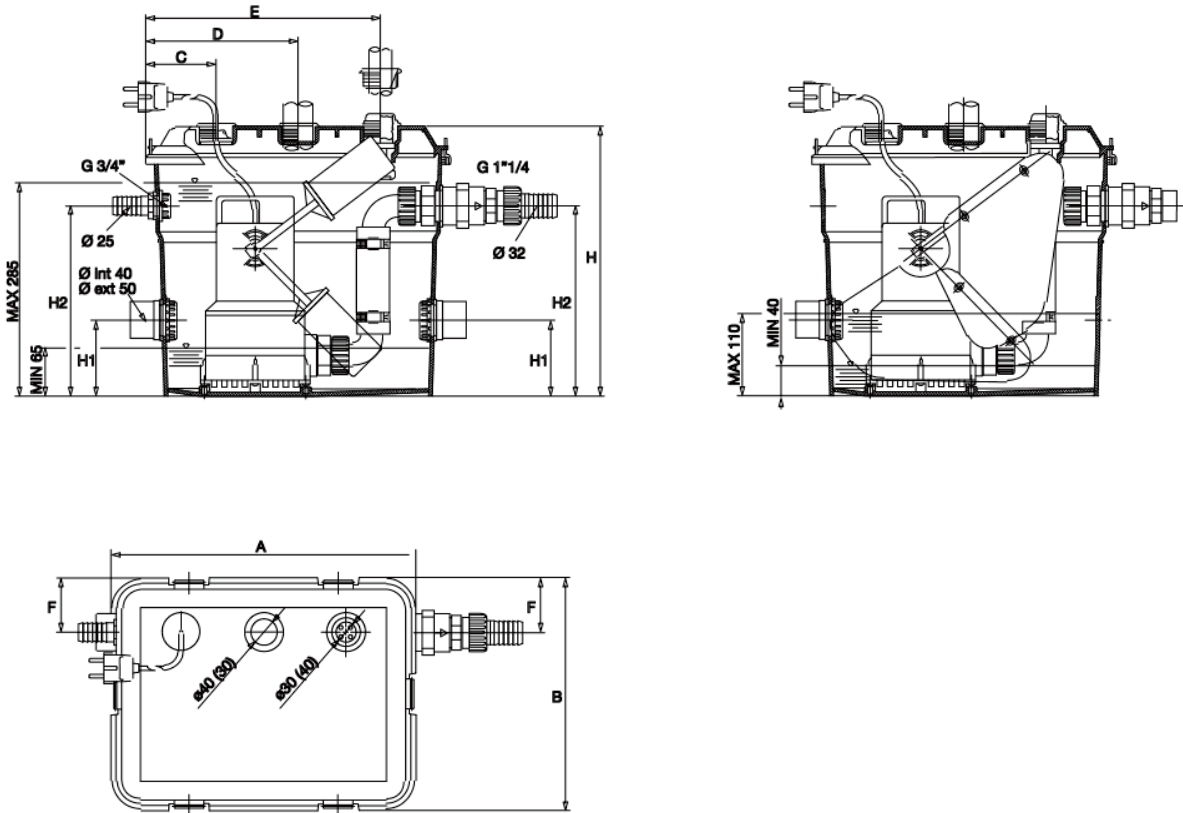


技术参数

型号	NOVA BOX 30/300.1M-SV
代码	503110334
电气连接	
电源参数	1x220V/50Hz
最大输入功率P1(W)	290
额定输出功率P2(W)	220
电流 (A)	1.3
应用场合	
输送介质	不含固体和纤维性物质的废水
介质温度 (°C)	0-50/90(不超过三分钟)
性能参数	
最大扬程 (m)	6.9
最大流量 (m³/h)	7.2
进口尺寸 (mm)	40
出口尺寸 (mm)	25/32/50
防护等级	IP68
容积 (L)	30
材质	
叶轮	工程塑料
箱体	工程塑料



产品结构及尺寸



型号	A	B	C	D	E	F	H	H1	H2	包装尺寸			体积 (m ³)	重量 (Kg)
										L/A	L/B	H		
NOVA BOX 30/300.1M-SV	407	309	94	204	314	72	360	100	254	45	33	38	0.056	9.2

产品特点

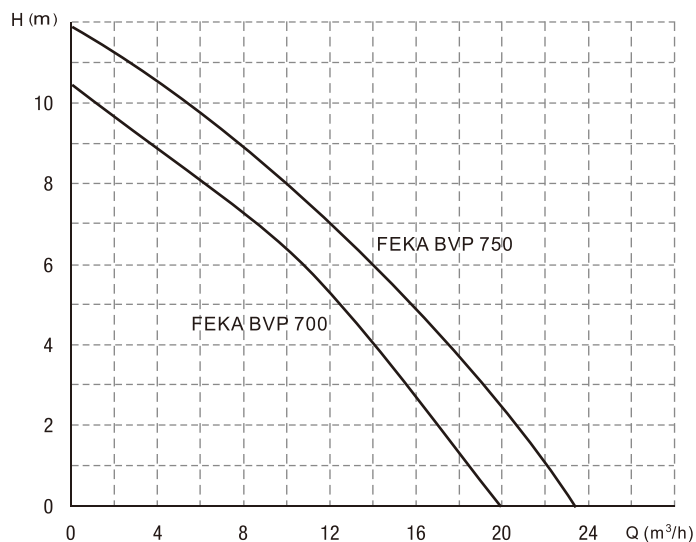
FEKA BVP系列污水潜水泵，是一款强劲有力的排水和排空潜水泵，可排放包含不超过38mm的固体颗粒；高品质工程塑料材质，配AISI416不锈钢耐磨电机轴，优良的抗腐蚀和抗锈蚀能力；优良的电机冷却系统允许水泵在未完全浸没的情况下运行，带有浮球开关，可自动控制水泵启停；意大利原装进口，品质优良，24个月质保期。

产品应用

- 适用于排水和排空、小型灌溉等领域，自动版本标配浮球开关，可自动控制水泵启停。



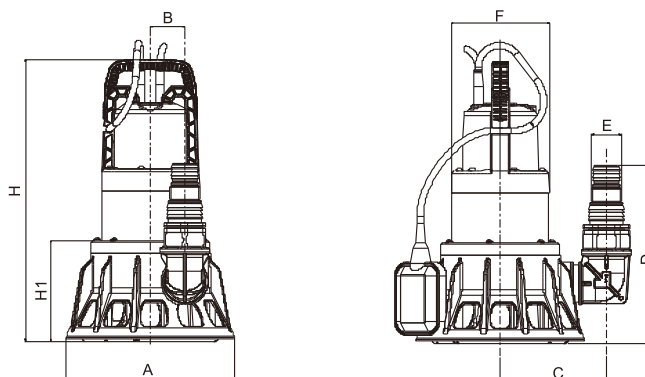
FEKA BVP系列

性能曲线

技术参数

型号	FEKA BVP 700 M-A	FEKA BVP 750 M-A
代码	60173584	60173585
电气连接		
电源参数	1x220V~/50Hz	
最大输入功率 P1(w)	1000	1100
额定输出功率 P2(w)	700	750
应用场合		
输送介质	清水	
介质温度 (°C)	0 - 35	
性能参数		
最大扬程(m)	10.5	12
最大流量(m ³ /h)	19.2	23.5
接口尺寸(mm)	40	
防护等级	IP X8	
重量(kg)	8	8
材质		
泵体	工程塑料	
叶轮	工程塑料	
吸入端过滤器	AISI 304 不锈钢	
轴	AISI 416 不锈钢	
密封	三重油封	

产品结构及尺寸



长度单位(mm)

型号	A	B	C	D	E	F	H	H1	DNM (英寸)	包装尺寸			电缆长度 (m)	体积 (m ³)
										L/A	L/B	H		
FEKA BVP 700 M-A	240	49	150	250	M40	140	400	142	G 1"	244	244	442	10	0.026
FEKA BVP 750 M-A	240	49	150	250	M40	140	400	142	G 1"	244	244	442	10	0.026

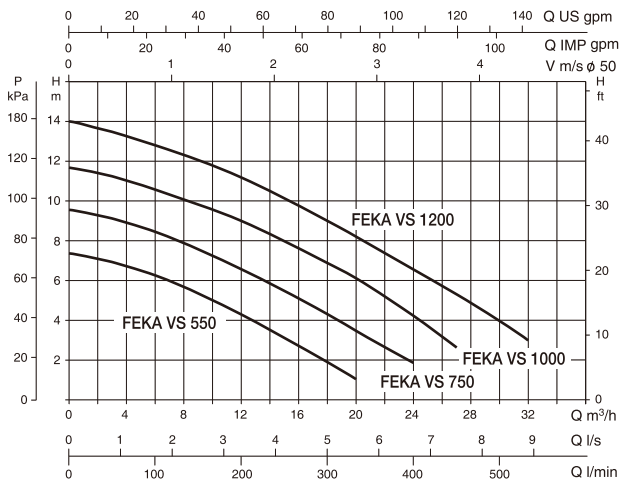
产品特点

FEKA VS系列不锈钢离心式污水泵，配有精密铸钢涡流式叶轮，可通过含有最大颗粒达50mm的液体；AISI304不锈钢电机轴，AISI316不锈钢电机轴，抗腐蚀和抗锈蚀能力强；浸油式双端面机械密封，维护方便，可靠性高；意大利原装进口，品质优良，24个月质保期。

产品应用

- 适用于住宅、楼宇建筑等普通无侵蚀的污水、废水的排放。

性能曲线

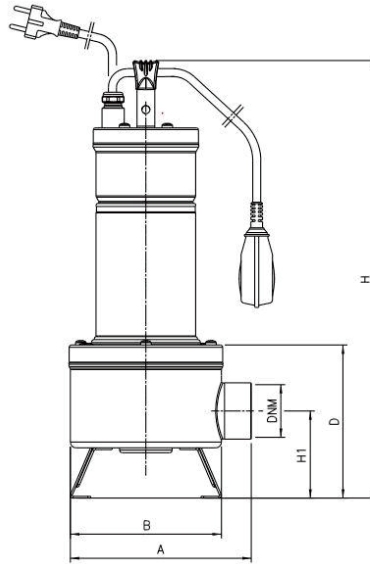


FEKA VS 系列

技术参数

型号	FEKA VS 550 M-A FEKA VS 550 M-NA	FEKA VS 550 T-NA	FEKA VS 750 M-A FEKA VS 750 M-NA	FEKA VS 750 T-NA	FEKA VS 1000 M-A FEKA VS 1000 M-NA	FEKA VS 1000 T-NA	FEKA VS 1200 M-A FEKA VS 1200 M-NA	FEKA VS 1200 T-NA
代码	103040000 103040010	103040020	103040040 103040050	103040060	103040080 103040090	1030400100	103040120 103040130	103040140
电气连接								
电源参数	1x220V~/50Hz	3x380V~/50Hz	1x220V~/50Hz	3x380V~/50Hz	1x220V~/50Hz	3x380V~/50Hz	1x220V~/50Hz	3x380V~/50Hz
最大输入功率 P1(W)	920	900	1111	1020	1460	1370	1930	1860
额定输出功率 P2(W)	550	550	750	750	1000	1000	1200	1200
应用场合								
输送介质	普通无侵蚀性污水、废水							
颗粒直径 (mm)	不超过 50							
介质温度 (°C)	家用场合：0-35；其他场合：0-50							
性能参数								
最大扬程 (m)	7.4	7.4	9.6	9.6	11.8	11.8	14	14
最大流量 (m³/h)	20	20	24	24	27	27	32	32
接口尺寸 (mm)	50 (G2")							
防护等级	IP68							
重量 (kg)	16.3	16.3	17.5	17.5	19.3	19.3	20.8	20.8
材质								
泵体	AISI 304 不锈钢							
叶轮	微铸不锈钢							
轴	AISI 316 不锈钢							
密封	浸油式双端机械密封							

产品结构及尺寸



长度单位(mm)

型号	A	B	D	H	H1	DNM (英寸)	包装尺寸			重量 (Kg)	数量/托盘
							L/A	L/B	H		
FEKA VS 550	203	170	172	492	98	G2"	240	600	240	16.3	24
FEKA VS 750	203	170	172	492	98	G2"	240	600	240	17.5	24
FEKA VS 1000	203	170	172	537	98	G2"	240	600	240	19.3	24
FEKA VS 1200	203	170	172	537	98	G2"	240	600	240	20.8	24

产品特点

GENIX系列是一种自带切刀的小型污水提升器；自密封，配备活性炭过滤器，可有效去除异味；卡箍式安装，接头自带止回阀，出口可90°旋转，适应不同安装要求；叶轮自带切刀，可与坐便器等直接连接；意大利原装进口，通过欧盟VDE-GS、VDE-EMV和LGA认证；运行安静，舒适度高，24个月质保期。

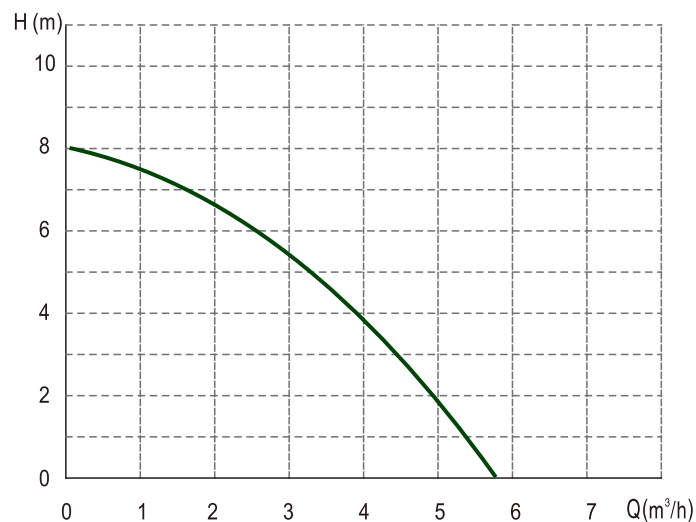
GENIX Comfort升级版采用含钡元素的高聚合材质，使其能够吸收部分噪音，并且减轻振动，更加安静，舒适。

产品应用

- GENIX可以满足家用卫生污水排放，尤其在无重力排水管或无法连接重力排水管的场合；
- 应用于坐便器，洗手间、淋浴等的提升和排放。



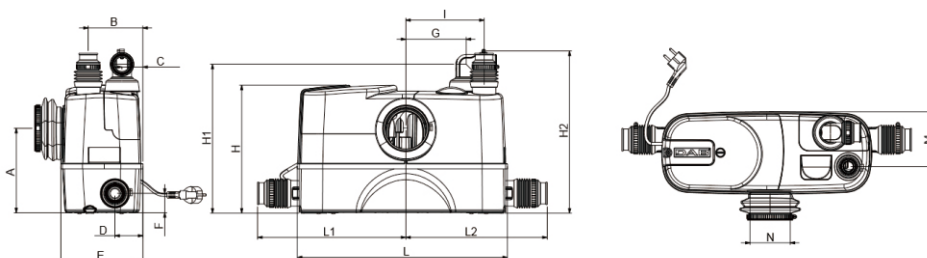
GENIX 系列

性能曲线

技术参数

型号	GENIX 110/GENIX 110 Comfort	GENIX 130/GENIX 130 Comfort
代码	60173580/60175322	60173581/60175318
电气连接		
电源参数	1x220V~/50Hz	
最大输入功率 P1(W)	490	490
额定输出功率 P2(W)	320	320
应用场合		
输送介质	含有排泄物等杂质的污水 (EN 12050-3)	
介质温度 (°C)	0 — 50	
性能参数		
最大扬程(m)	8	
最大流量(m ³ /h)	6.9	
防护等级	IP44	
重量(kg)	10 (11.2)	10,3 (11.7)
进口数量	1个坐便器口+1个其它接口	1个坐便器接口+3个其它接口
材质		
箱体	工程塑料 (Comfort版为含钨工程塑料)	
电机壳	AISI 304 不锈钢	
电机轴	AISI 416 不锈钢	
叶轮	工程塑料	
移动研磨器	AISI 420 不锈钢	

产品结构及尺寸



长度单位(mm)

型号	A	B	C	D	E	F	G	H	H1	H2	I	L	L1	L2	M	N	包装尺寸			容积 (m ³)	重量 (Kg)	托盘/数量
																	L/A	L/B	H			
GENIX 110(Comfort)	183	118	45	60	178	42	178	277	323	351	170	456	322	307	118	87	538	227	426	0.052	10.3	14
GENIX 130(Comfort)	183	118	45	60	178	42	178	277	323	351	170	456	322	307	118	87	538	227	426	0.052	10.6	14

产品特点

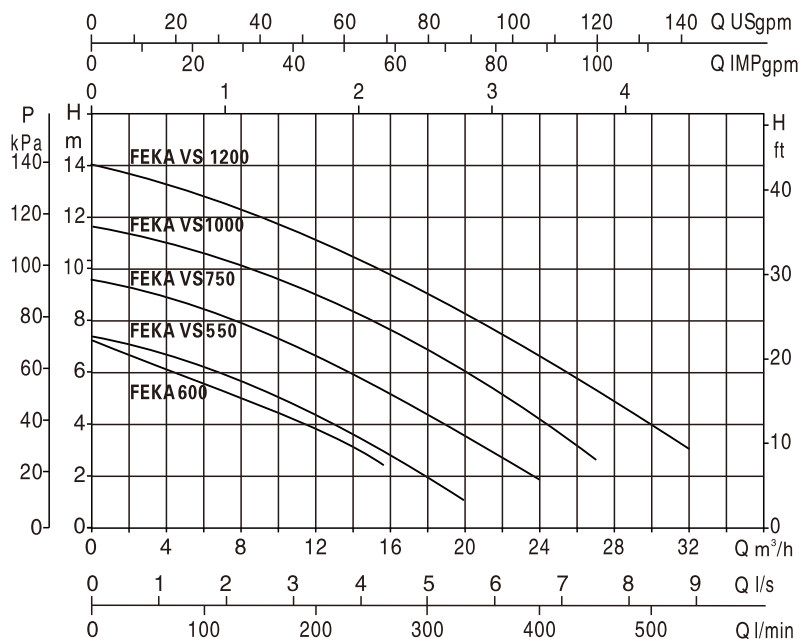
FEKA BOX污水提升泵站按照箱体有效容积可分为110L和200L两类，均可配套一台水泵（无阻塞涡流泵），水泵自带浮球开关，可自动控制启停；箱体为聚丙烯环保可回收材料，轻便，安装运输便捷，防腐性能好，使用寿命长，能有效预处理污水及防止异味；预留多个标准进水口，1个通气口和1个紧急排空口，水泵可采用卡箍式安装或耦合式安装，方便客户根据现场条件安装选择和维修；内置潜水电机冷却效果好，S1连续运行模式；优化产品设计，高强度箱体和检修盖，人性化的手提空设计，尽力满足客户个性化要求。



产品应用

- FEKA BOX 系列污水提升泵站是来自意大利的一体化的地下污水解决方案
- 专门为高档别墅、会所、地下商场、超市、地铁站、体育馆等场合设计，可收集和提升不能依靠重力自流至市政排污管的污水
- 该产品集成化高，占地面积小，造型美观，安装和维修便捷，方便客户选择

性能曲线

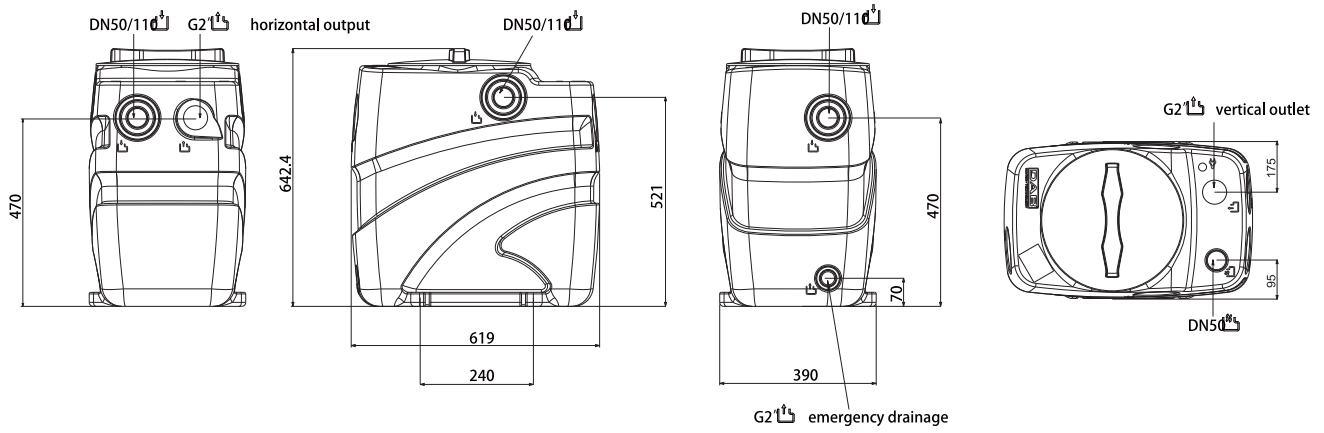


水泵配置表

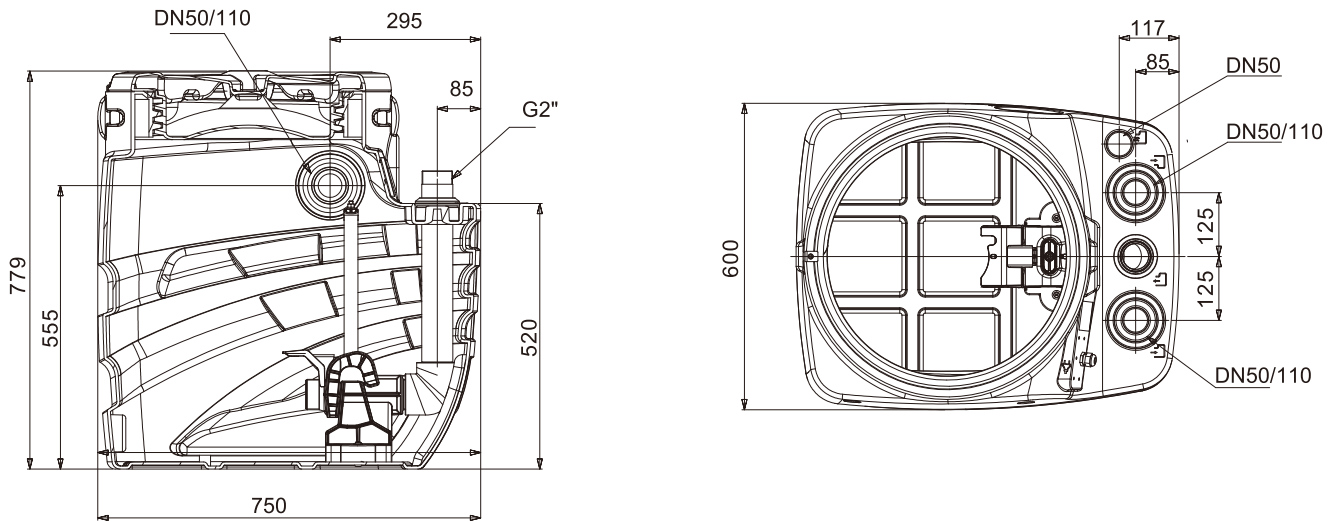
水泵型号	电气参数			适配型号
	电源	最大输入功率 P1(KW)	额定输出功率 P2(KW)	
FEKA600M-A	220V/50Hz	1	0.55	FEKABOX110/FEKABOX200
FEKA5S 550M-A	220V/50Hz	0.9	0.55	
FEKA5S 750M-A	220V/50Hz	1.1	0.75	
FEKA5S 1000M-A	220V/50Hz	1.4	1	FEKABOX200
FEKA5S 1200M-A	220V/50Hz	1.9	1.2	

技术参数

型号	FEKABOX 110	FEKABOX 200
代码	60164870	60162080
电气连接		
电源参数	1 x 220V / 50Hz	
电机防护等级	IP68	
电机绝缘等级	F	
应用场合		
输送介质	一般生活污水废水、含粪便卫生间污水、经过隔油处理的厨房污水、公共建筑污水等	
介质温度 (°C)	0-45	0 - 45
性能参数		
最大扬程 (m)	9	15
最大流量 (m ³ /h)	24	24
进口尺寸 (mm)	DN50/110(3个)	DN50/110(3个)
出口尺寸 (mm)	G 2"管螺纹接口(2个)	G 2"管螺纹接口(1个)
通气口尺寸 (mm)	DN50	DN50
容积 (L)	110	200
重量 (Kg)	10.3	23.2
材质		
箱体	聚乙烯 (滚塑工艺)	
包装尺寸 A*B*H (mm)	650*400*665	750*600*779
供货范围		
标准配置	箱体、出水管及管接口, 不锈钢卡箍、橡胶密封件、紧固件、浮球支架等	箱体、耦合部件、出水管及管接口, 橡胶密封件、紧固件、浮球支架等
可选配件	球形止回阀、控制器等	球形止回阀、控制器等


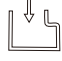





FEKA BOX 110



FEKA BOX 200

LEGEND

-  → Connection of delivery pipe or emergency outlet
-  → Collection pipe inlet
-  → Outlet of power cables and float cables
-  → Connection of ventilation pipe
-  → Recyclable material

出水管口或紧急排空口

进水管口

电源电缆和浮球电缆

通风管口

可循环材料

产品特点

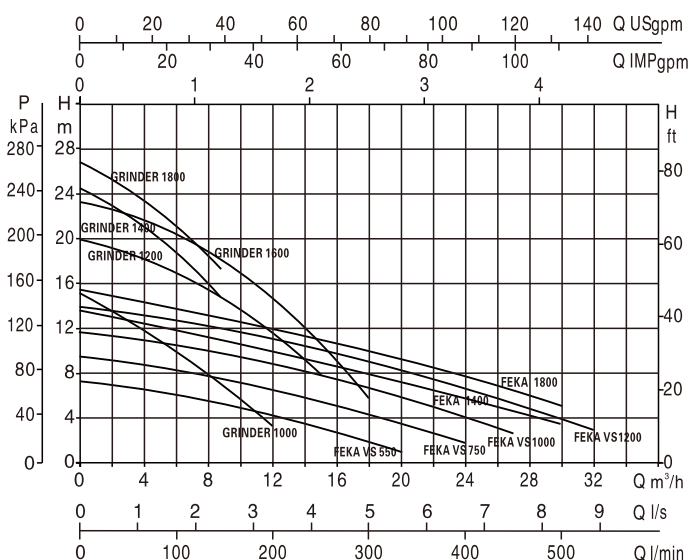
FEKA FOS污水提升泵站按照箱体有效容积为280L，分单泵和双泵两类，可配套一台或两台水泵（无阻塞涡流泵和切割泵），两台污水泵，一用一备，互为备用，高水位时同时启动；外置控制器配报警浮球，故障时报警并实时监测设备运行情况；箱体为聚丙烯环保可回收材料，轻便安装运输便捷，防腐性能好，使用寿命长，能有效预处理污水及防止异味；预留多个标准进水口，1个通气口和1个紧急排空口，水泵采用耦合式安装，方便客户根据现场条件安装选择和维修；内置潜水电机冷却效果好，S1连续运行模式；优化产品设计，高强度箱体和检修盖，人性化的手提空设计，尽力满足客户个性化要求。原装意大利进口，产品满足欧盟EN12050-1/2标准，通过欧洲LGA质量认证。

产品应用

- FEKA FOS 系列污水提升泵站是来自意大利的一体化的地下污水解决方案
- 专门为高档别墅、会所、地下商场、超市、地铁站、体育馆等场所设计，可收集和提升不能依靠重力自流至市政排污管的污水
- 该产品集成化高，占地面积小，造型美观，安装和维修便捷，方便客户选择



性能曲线



FEKAFOS280水泵配置表

水泵型号	电气参数			适配控制面板型号
	电源	最大输入功率 P1(KW)	额定输出功率 P2(KW)	
FEKA VS 550 M-NA	220V/50Hz	0.9	0.55	ED1M
FEKA VS 550 T-NA	380V/50Hz	0.9	0.55	ED1T
FEKA VS 750 M-NA	220V/50Hz	1.1	0.75	ED1M
FEKA VS 750 T-NA	380V/50Hz	1.1	0.75	ED1T
FEKA VS 1000M-NA	220V/50Hz	1.4	1	ED1,5M
FEKA VS 1000T-NA	380V/50Hz	1.4	1	ED1,5T
FEKA VS 1200M-NA	220V/50Hz	1.9	1.2	ED1,5M
FEKA VS 1200T-NA	380V/50Hz	1.9	1.2	ED1,5T
FEKA 1400 M	220V/50Hz	1.8	1.1	ED3M40uF
FEKA 1800T	380V/50Hz	1.9	1.5	ED1,5T
GRINDER1400 M	220V/50Hz	1.9	1.1	ED3MHS
GRINDER 1800 T	380V/50Hz	2	1.5	ED1,5T
GRINDER1000 M-NA	220V/50Hz	1.5	1	ED1,5M
GRINDER 1000 T	380V/50Hz	1.6	1	ED1,5T
GRINDER1200 M-NA	220V/50Hz	2.8	1.5	ED2M
GRINDER 1200 T	380V/50Hz	2.7	1.5	ED2,5T
GRINDER1600 M-NA	220V/50Hz	3.8	1.8	ED2,4M
GRINDER1600 T	380V/50Hz	3.3	1.8	ED2,5T

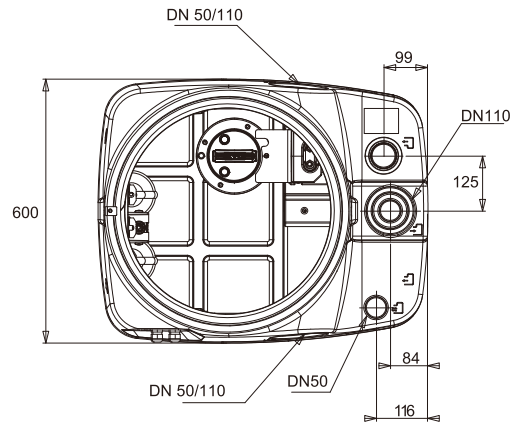
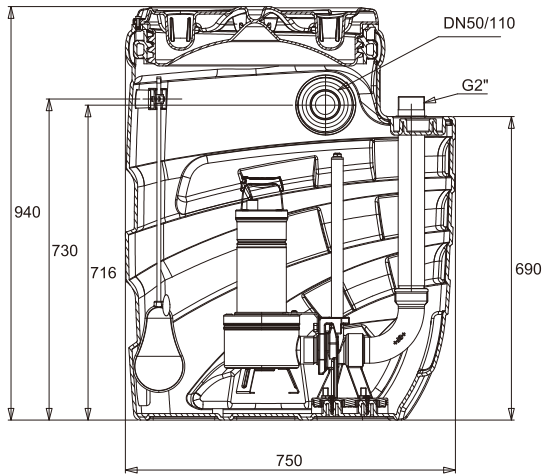
FEKAFOS 280 DOUBLE 水泵配置表

水泵型号	电气参数			适配控制面板型号
	电源	最大输入功率 P1(KW)	额定输出功率 P2(KW)	
FEKA VS 550 M-NA	220V/50Hz	0.9	0.55	E2D2M/E-BOX2DM/T
FEKA VS 550 T-NA	380V/50Hz	0.9	0.55	E2D2T/E-BOX2DM/T
FEKA VS 750 M-NA	220V/50Hz	1.1	0.75	E2D2M/E-BOX2DM/T
FEKA VS 750 T-NA	380V/50Hz	1.1	0.75	E2D2T/E-BOX2DM/T
FEKA VS 1000M-NA	220V/50Hz	1.4	1	E2D3M/E-BOX2DM/T
FEKA VS 1000T-NA	380V/50Hz	1.4	1	E2D3T/E-BOX2DM/T
FEKA VS 1200M-NA	220V/50Hz	1.9	1.2	E2D3M/E-BOX2DM/T
FEKA VS 1200T-NA	380V/50Hz	1.9	1.2	E2D3T/E-BOX2DM/T
FEKA 1400 M	220V/50Hz	1.8	1.1	E2D6M 40uF/E-BOX2D 40uF
FEKA 1800 T	380V/50Hz	1.9	1.5	E2D3T/E-BOX2DM/T
GRINDER1400 M	220V/50Hz	1.9	1.1	E2D6MHS
GRINDER 1800 T	380V/50Hz	2	1.5	E2D3T/E-BOX2DM/T
GRINDER1000 M-NA	220V/50Hz	1.5	1	E2D3M/E-BOX2DM/T
GRINDER 1000 T	380V/50Hz	1.6	1	E2D3T/E-BOX2DM/T
GRINDER1200 M-NA	220V/50Hz	2.8	1.5	E2D4M/E-BOX2DM/T
GRINDER 1200 T	380V/50Hz	2.7	1.5	E2D5T/E-BOX2DM/T
GRINDER1600 M-NA	220V/50Hz	3.8	1.8	E2D4,8M/E-BOX2DM/T
GRINDER1600 T	380V/50Hz	3.3	1.8	E2D5T/E-BOX2DM/T

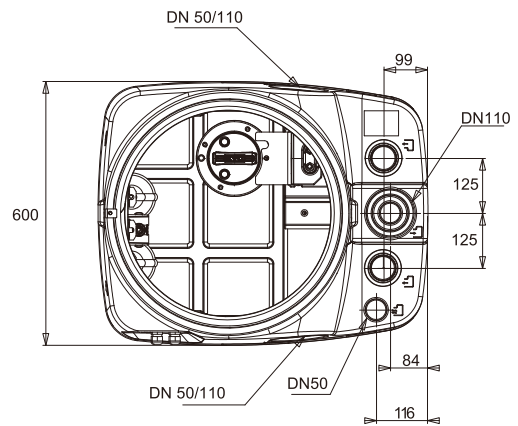
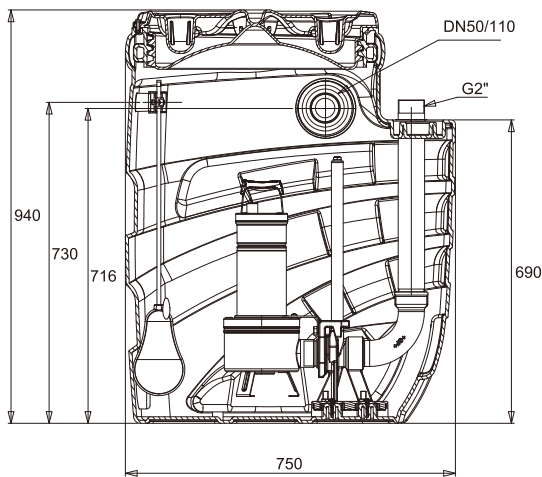
技术参数

型号	FEKAFOS280	FEKAFOS 280 DOUBLE
代码	60162044	60163426
电气连接		
电源参数	1x 220V/3x380V/ 50Hz	
电机防护等级	IP68	
电机绝缘等级	F	
应用场合		
输送介质	一般生活污水废水、含粪便卫生间污水、经过隔油处理的厨房污水、公共建筑污水等	
介质温度 (°C)	0-45	0-45
性能参数		
最大扬程 (m)	23	23
最大流量 (m ³ /h)	32	32
进口尺寸 (mm)	DN50/110 (3个)	DN50/110(3个)
出口尺寸 (mm)	G 2"管螺纹接口 (1个)	G 2"管螺纹接口 (2个)
通气口尺寸 (mm)	DN50	DN50
容积 (L)	280	280
重量 (Kg)	40.5	53.7
材质		
箱体	聚乙烯 (滚塑工艺)	
包装尺寸 A*B*H(mm)	750*600*940	750*600* 940
供货范围		
标准配置	箱体、出水管、耦合部件、橡胶密封件、紧固件、成套浮子开关或深度传感器等	箱体、出水管、耦合部件、橡胶密封件、紧固件、成套浮子开关或深度传感器等
可选配件	球形止回阀、控制器等	球形止回阀、控制器等

产品结构及尺寸


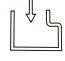





FEKAFOS 280



FEKAFOS 280 DOUBLE

LEGEND

-  → Connection of delivery pipe or emergency outlet
-  → Collection pipe inlet
-  → Outlet of power cables and float cables
-  → Connection of ventilation pipe
-  → Recyclable material

出水管口或紧急排空口

进水管口

电源电缆和浮球电缆

通风管口

可循环材料



DAB PUMPS LTD.
Unit 4 and 5, Stortford Hall Industrial Park,
Dunmow Road,
Bishops Stortford,
Herts
Cm23 5GZ - UK
salesuk@dwtgroup.com



DAB PUMPS B.V.
Albert Einsteinweg, 4
5151 DL Drunen - Nederland
info.netherlands@dwtgroup.com



DWT South Africa
Podium at Menlyn,
3rd Floor, Unit 3001b, 43 Ingersol Road,
C/O Lois and Atterbury street,
Menlyn, Pretoria, 0181 -South-Africa
info.sa@dwtgroup.com



DAB PUMPS B.V.
Brusselstraat 150
B-1702 Groot-Bijgaarden - Belgium
info.belgium@dwtgroup.com



DAB PUMPEN DEUTSCHLAND GmbH
Tackweg 11
D - 47918 Tönisvorst - Germany
info.germany@dwtgroup.com



DAB PUMPS POLAND Sp.zo.o.
Mokotow Marynarska
ul. Post pu 15C
02-676 Warszawa - Poland



PUMPS AMERICA, INC. DAB PUMPS DIVISION
3226 Benchmark Drive
Ladson, SC 29456 - USA
info.usa@dwtgroup.com



DAB PUMPEN IBERICA S.L.
Avenida de Castilla nr.1 Local 14
28830 - San Fernando De Henares - Madrid
Spain
info.spain@dwtgroup.com



DAB UKRAINE Representative Office
Regus Horizon Park
4 M. Hrinchenka St, suit 147
03680 Kiev - Ukraine



000 DWT GROUP
Novgorodskaya str, 1, bld G, office 308
127576 Moscow - Russia
info.russia@dwtgroup.com



DAB PUMPS CHINA
No.40 Kaituo Road, Qingdao Economic &
Technological
Development Zone
Qingdao City, Shandong Province - China
PC:266500
info.china@dwtgroup.com



DAB PRODUCTION HUNGARY KFT.
H-8800
Nagykanizsa, Buda Erno u.5
Hungary

戴博水泵（青岛）有限公司
山东青岛经济开发区开拓路40号
热线电话：400 186 8280
www.dabpumps.cn

