

Pioneering for You

wilo

产品系列手册

## Wilo-DrainLift M/RexaLift FIT L

威乐中小型污水提升站





## Wilo-DrainLift M



### 设计

单泵系统或双泵系统的污水提升装置

### 型号说明

示例：**Wilo-DrainLift M1/8 (1~) RV**

<b>M1</b>	M1=单泵系统 M2=双泵系统
<b>/8</b>	最大扬程 [m]
<b>(1~)</b>	1~：单相版本 3~：三相版本
<b>RV</b>	带有止回阀的版本 没有此描述，不带止回阀的版本

### 应用

用于排除包含粪便的污水（根据 DIN EN 12050-1），不能利用天然落差返回下水道系统的污水。

### 特色/产品优势

- 系统重量轻，便于安装
- 集成式止回阀
- 可自由选择入水口，灵活性更高
- 集成式电机过热保护和独立电源报警用于集中错误信号（SSM）和溢流，使运行更加可靠

### 技术数据

- 电源连接：1~230 V，50 Hz 或 3~400 V，50 Hz
- 功耗  $P_1$ ：1.3 kW
- 电缆长度从系统到开关柜/插头：4/1.5 m
- 运行模式：S3-15%，80 s
- 最高介质温度：40 °C，短时间60 °C（最多3分钟）
- 最高环境温度：40 °C
- 总水箱容量：
  - 单泵系统：62 l
  - 双泵系统：115 l
- 开关容量：
  - 单泵系统：24 l
  - 双泵系统：40 l
- 出水口连接：DN 80
- 入水口连接：DN 40/DN 100/DN 150
- 排气连接：DN 70
- 可通过球状物体：45 mm
- 最小正吸入压头（安装高度为入水口的正中间）：180 mm
- 提升装置防护等级：IP68
- 开关柜防护等级：IP54

## 设备/功能

→ 即插即用污水提升装置及开关柜配有：

- 电机过热监控功能
- 集中错误信号SSM输出干接点和高水位报警保护
- 独立电源报警

→ 通过浮球开关进行液位控制

→ 可拆卸泵电缆

→ 止回阀 (RV 版本)

→ 入水口密封

→ 用于为入水口钻孔的孔锯

→ 用于排气的软管连接

→ 用于隔膜手泵的软管连接

→ 压力管连接套件

→ 固定材料

→ 隔音材料

## 材料

→ 电机外壳：不锈钢 1.4301 (AISI 304)

→ 水力外壳：铸铁 EN-GJL-250

→ 叶轮：PUR 塑料

→ 水箱：PE 塑料

## 说明/设计

全浸式污水提升装置，配有密闭污水收集箱及液位保护装置，涡流式叶轮离心泵。

### DrainLift M 1/8:

具有单相/三相电机的单泵系统，配有用于自动运行的开关柜，CEE 插头，集中故障信号输出干接点，集成式独立电源报警，延时停机可调。

RV 版本带有止回阀

### DrainLift M 2/8:

具有单相/三相电机的双泵系统，配有用于自动运行的开关柜（带有水泵交替运行功能、备用泵功能、高负载-双泵同时运行功能）、CEE 插头、集中故障信号输出干接点、集成式独立电源报警，延时停机可调。由于集成了双止回阀，因此只需要一个压力管连接。

注意：开关柜不是全浸式的，因此在安装时必须防止浸没。

## 供货范围

易于连接的污水提升装置，包括：

→ 带电源独立报警和插头的开关柜

→ 1 个入水口密封 DN 100

→ 1 个入水口孔锯连接 DN 100

→ 1 个用于连接隔膜手泵或入水口连接的颈环 (ø 50 mm)

→ 1 个用于排气连接的颈环 DN 70

→ 1 个用于出水口连接的法兰连接器 (DN 80/100) 及垫圈，出水软管及固定材料 DN 100

→ 1 个 DN80 止回阀 (只对于 M 1/8 RV, M 2/8)

→ 9 V 可充电电池

→ 用于隔音安装的吸音条

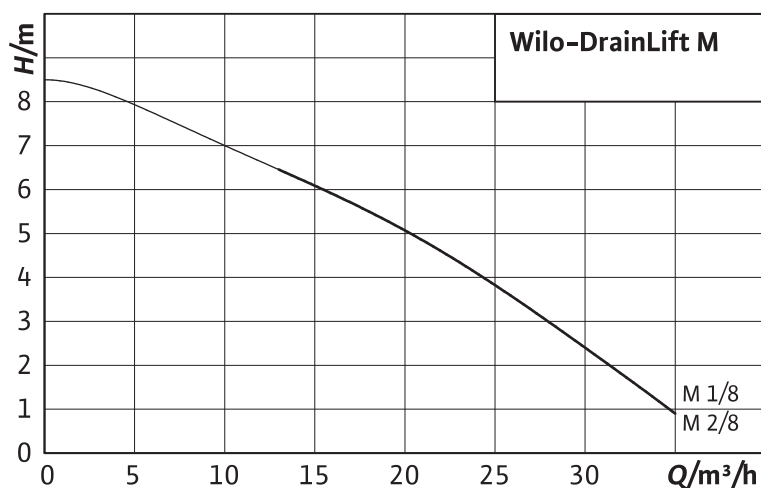
→ 固定材料

→ 安装和操作说明

## 配置

→ 要抽取含有矿物油或爆炸性混合物的污水，供水管路必须通过石油或汽油沉降器，含有脂肪的污水必须通过除油器，含沙尘的污水必须通过沉砂池。

## 特性曲线图



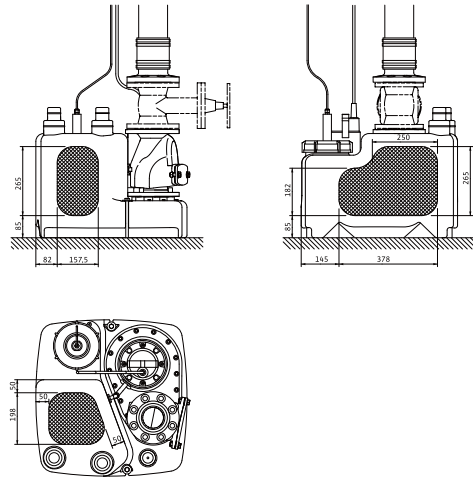
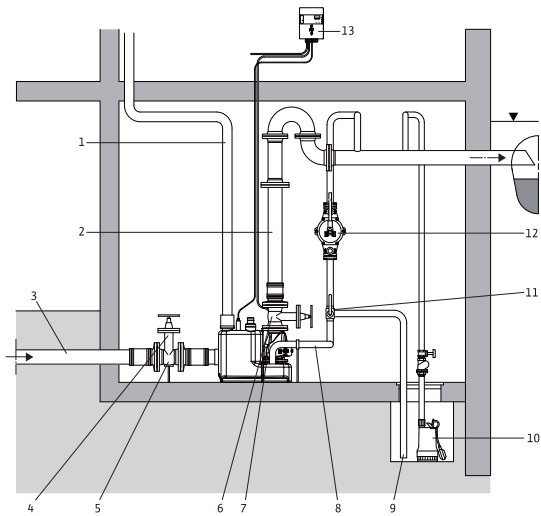
## 技术数据

### 允许的输送介质

无法通过自然的坡度流进下水道系统的可含粪便的废水（根据 DIN EN 12050-1）

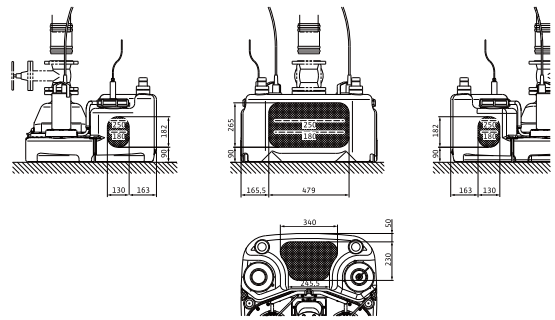
泵型号	Wilo-DrainLift M 1/8	Wilo-DrainLift M 2/8
电源连接	1~230 V, 50 Hz/3~400 V, 50 Hz	1~230 V, 50 Hz/3~400 V, 50 Hz
<b>电机数据</b>		
额定电流 $I_n$	5.8 A/2.5 A	2 × 5.8 A/2 × 2.5 A
额定转速 $n$	2900 rpm	2900 rpm
功率消耗 $P_1$	1.3 kw	2 × 1.3 kw
启动方式	直接	直接
防护等级	IP 68	IP 68
绝缘等级	F	F
每个泵的最大开关频率	45 1/h	45 1/h
<b>电缆</b>		
电缆长度-从系统到开关柜/插头	4 m/1.5 m	4 m/1.5 m
电源插头	Schuko/CEE	Schuko/CEE
连接电缆的类型	可拆卸	可拆卸
<b>推荐的使用范围</b>		
每个泵的运行模式	S3-15 %, 80 sec	S3-15 %, 80 sec
压力管中最大允许的压力 $p$	1.5 bar	1.5 bar
介质温度 $T$	+3 ... +40 °C	+3 ... +40 °C
3 min 内的短时最高介质温度 $T$	60 °C	60 °C
最高环境温度 $T$	40 °C	40 °C
<b>接口</b>		
排水接口	DN 80	DN 80
入水接口	DN 40/DN 100/DN 150	DN 40/DN 100/DN 150
排气接口	DN 70	DN 70
<b>尺寸/重量</b>		
净容量 $V$	62 l	115 l
开关容量 $V$	24 l	40 l
最小启动液位	180 mm	180 mm
尺寸 宽 $x$ 高 $x$ 深	600 × 505 × 580 mm	810 × 505 × 780 mm
对角线尺寸	742 mm	970 mm
净重	40 kg	91 kg
<b>材料</b>		
电机外壳	1.4301	1.4301
泵轴	1.4404 [AISI316L]	1.4404 [AISI316L]
机械密封	碳化硅/碳化硅	碳化硅/碳化硅
泵体	EN-GJL-250	EN-GJL-250
叶轮	PUR	PUR
水箱材料	PE	PE

Wilo-DrainLift M 安装示意图



阴影部分为可自由选择入水口区域 Wilo-DrainLift M 1/8

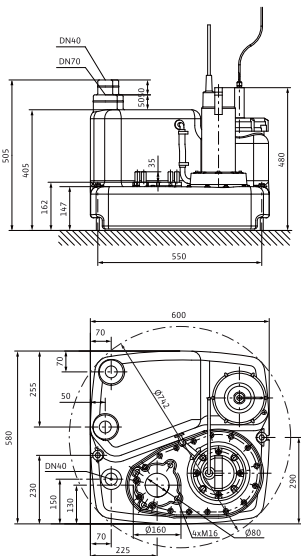
- 1 排气管 (穿过顶部)
- 2 出水管
- 3 入水管
- 4 入水管截止阀
- 5 承载重力的阀门支座 (建议)
- 6 出水管截止阀
- 7 止回阀
- 8 手动排水管
- 9 泵槽排水管
- 10 潜污泵
- 11 三通阀
- 12 手动隔膜泵
- 13 电控开关设备 EC-Drain LS



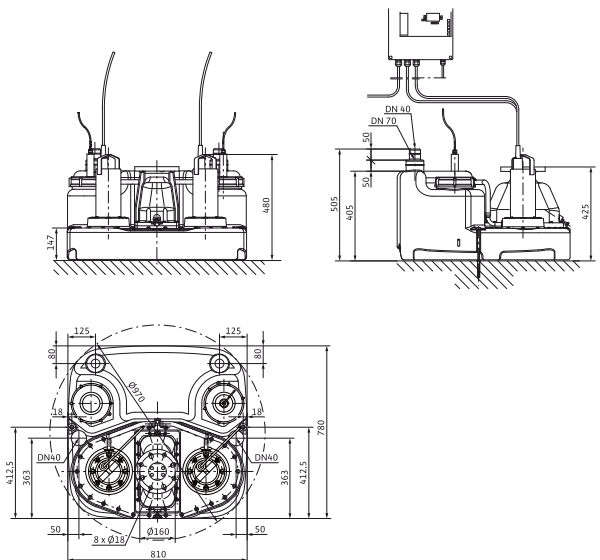
阴影部分为可自由选择入水口区域 Wilo-DrainLift M 2/8

Wilo-DrainLift M 尺寸图

Wilo-DrainLift M 1/8



Wilo-DrainLift M 2/8





## Wilo-RexaLift FIT L



### 设计

单泵系统或双泵系统的污水提升装置

### 型号关键信息

示例：**Wilo-RexaLift L1-22/T-540-S3/ACx**

#### RexaLift污水提升装置

<b>FIT</b>	系列名
<b>L</b>	尺寸
<b>1</b>	泵数量
<b>22</b>	最大扬程 (以 m 为单位)
<b>T</b>	电源连接： M = 1~ T = 3~
<b>5</b>	频率 (5 = 50 Hz, 6 = 60 Hz)
<b>40</b>	额定电压代码
<b>S3</b>	系统运行模式： S3 = 间歇运行 S1 = 间歇和连续运行
<b>A</b>	开关柜型号： A = 标准开关柜 B = 舒适型开关柜
<b>C</b>	系统运行模式： B = 无止回阀 C = 有止回阀
<b>x</b>	其他版本： 没有 = 标准版 Y = 客户专属版

### 产品优势/特点

- 系统重量轻, 便于安装
- 集成式止回阀
- 可自由选择入水口, 灵活性更高
- 集成式电机过热保护和独立电源报警用于集中错误信号 (SSM) 和溢流, 使运行更加可靠

### 应用

用于排除包含粪便的污水 (根据 DIN EN 12050-1), 不能利用天然落差返回下水道系统的污水。

### 技术数据

- 电源连接: 3~400 V, 50 Hz
- 功耗  $P_1$ : 2.3 ... 3.9 kW
- 电缆长度从系统到开关柜/插头: 4 m/1.5 m
- 运行模式: S3~10%, 120 s
- 最高介质温度: 40 °C, 短时间60 °C (最多 3 分钟)
- 环境温度: 3 °C ... 40 °C
- 总水箱容量:
  - 单泵系统: 115 l
  - 双泵系统: 140 l
- 开关容量:
  - 单泵系统: 35 l
  - 双泵系统: 50 l
- 出水口连接: DN 80
- 入水口连接: DN 50/DN 100/DN 150
- 排气连接: DN 70

- 可通过球状物体：40 mm
- 最小正吸入压头（安装高度为入水口的正中间）：180 mm
- 提升装置防护等级：IP68
- 开关柜防护等级：IP54

### 设备/功能

- 即插即用污水提升装置及开关柜配有：
  - 电机过热监控功能
  - 集中错误信号SSM输出干接点和高水位报警保护
  - 独立电源报警

- 通过浮球开关进行液位控制
- 可拆卸泵电缆
- 止回阀
- 入水口密封
- 用于为入水口钻孔的孔锯
- 用于排气的软管连接
- 用于隔膜手泵的软管连接
- 压力管连接套件
- 固定材料
- 隔音材料

### 材料

- 电机外壳：不锈钢 1.4301 (AISI 304)
- 水力外壳：PE/PUR 塑料
- 叶轮：PUR 塑料
- 水箱：PE 塑料

### 说明/设计

全浸式污水提升装置，配有密闭污水收集箱及液位保护装置，涡流式叶轮离心泵。

### RexaLift FIT L1:

具有三相电机的单泵系统，配有用于自动运行的开关柜，CEE 插头，集中故障信号输出干接点，集成式独立电源报警，延时停机可调。

### RexaLift FIT L2:

具有三相电机的双泵系统，配有用于自动运行的开关柜（带有水泵交替运行功能、备用泵功能、高负载-双泵同时运行功能），CEE 插头，集中故障信号输出干接点，集成式独立电源报警，延时停机可调。由于集成了双止回阀，因此只需要一个压力管连接。

注意：开关柜不是全浸式的，因此在安装时必须防止浸没。

### 供货范围

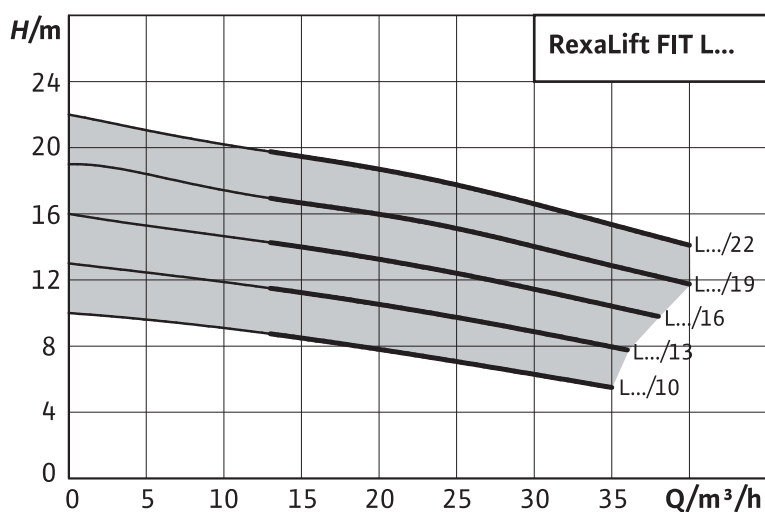
易于连接的污水提升装置，包括：

- 带电源独立报警和插头的开关柜
- 1 个入水口密封 DN 100
- 1 个入水口孔锯连接 DN 100
- 1 个用于连接隔膜手泵或入水口连接的颈环 (Ø 50 mm)
- 1 个用于排气连接的颈环 DN 70
- 1 个用于出水口连接的法兰连接器 (DN 80/100)，带有平衬垫、颈环和固定材料 DN 100
- 9 V 可充电电池
- 用于隔音安装的吸音条
- 固定材料
- 安装和操作说明

### 配置

- 要抽吸含有矿物油或爆炸性混合物的污水，供水管路必须通过石油或汽油沉降器，含有脂肪的污水必须通过除油器，含沙尘的污水必须通过沉砂池。

特性曲线图 Wilo-RexaLift FIT L - 50 Hz - 2900 rpm



### 技术数据

#### 允许的输送介质

无法通过自然的坡度流进下水道系统的可含粪便的废水（根据 DIN EN 12050-1）

泵型号	FIT L1-10	FIT L1-13	FIT L1-16	FIT L1-19	FIT L1-22
电源连接	3~400 V, 50 Hz	3~400 V, 50 Hz	3~400 V, 50 Hz	3~400 V, 50 Hz	3~400 V, 50 Hz

#### 电机数据

功耗 $P$	2.3 kW	2.6 kW	3.3 kW	3.6 kW	4.2 kW
额定电流 $I_N$	3.7 A	4.5 A	5.4 A	6.3 A	7 A
额定转速 $n$	2870 rpm	2880 rpm	2850 rpm	2920 rpm	2890 rpm
启动类型	直接	直接	直接	直接	直接
绝缘等级	F	F	F	F	F
防护等级	IP 68	IP 68	IP 68	IP 68	IP 68
每个泵的最大开关频率	30 1/h	30 1/h	30 1/h	30 1/h	30 1/h

#### 电缆

电缆长度-从系统到开关柜/插头	4 m/1.5 m	4 m/1.5 m	4 m/1.5 m	4 m/1.5 m	4 m/1.5 m
电源插头	CEE	CEE	CEE	CEE	CEE
连接电缆类型	可拆卸	可拆卸	可拆卸	可拆卸	可拆卸

#### 推荐的使用范围

每个泵的运行模式	S3-10%, 120 s	S3-10%, 120 s	S3-10%, 120 s	S3-10%, 120 s	S3-10%, 120 s
压力管中允许的最大压力 $p$	3 bar	3 bar	3 bar	3 bar	3 bar
液体温度 $T$	+3 ... +40 °C	+3 ... +40 °C	+3 ... +40 °C	+3 ... +40 °C	+3 ... +40 °C
最大液体温度 $T$ (3分钟内)	60 °C	60 °C	60 °C	60 °C	60 °C
最大环境温度 $T$	40 °C	40 °C	40 °C	40 °C	40 °C

#### 接口

出水口连接	DN 80	DN 80	DN 80	DN 80	DN 80
入水口连接	DN 50/DN 100/ DN 150	DN 50/DN 100/ DN 150	DN 50/DN 100/ DN 150	DN 50/DN 100/ DN 150	DN 50/DN 100/ DN 150
排气	DN 70	DN 70	DN 70	DN 70	DN 70

#### 尺寸/重量

总容量 $V$	115 l	115 l	115 l	115 l	115 l
最大开关容量 $V$	35 l	35 l	35 l	35 l	35 l
最小关闭液位	90 mm	90 mm	90 mm	90 mm	90 mm
最小开启液位	180 mm	180 mm	180 mm	180 mm	180 mm
尺寸宽 $x$ 高 $x$ 深	630 x 590 x 770 mm	630 x 675 x 770 mm	630 x 675 x 770 mm	630 x 675 x 770 mm	630 x 675 x 770 mm
对角线尺寸	945 mm	945 mm	945 mm	945 mm	945 mm
近似重量 $m$	45 kg	47 kg	47 kg	53 kg	53 kg

#### 材料

电机外壳	1.4301	1.4301	1.4301	1.4301	1.4301
泵轴	1.4021 [AISI420]	1.4021 [AISI420]	1.4021 [AISI420]	1.4021 [AISI420]	1.4021 [AISI420]
机械密封	碳化硅/碳化硅	碳化硅/碳化硅	碳化硅/碳化硅	碳化硅/碳化硅	碳化硅/碳化硅
泵体	PE/PUR	PE/PUR	PE/PUR	PE/PUR	PE/PUR
叶轮	PUR	PUR	PUR	PUR	PUR
水箱材料	PE	PE	PE	PE	PE



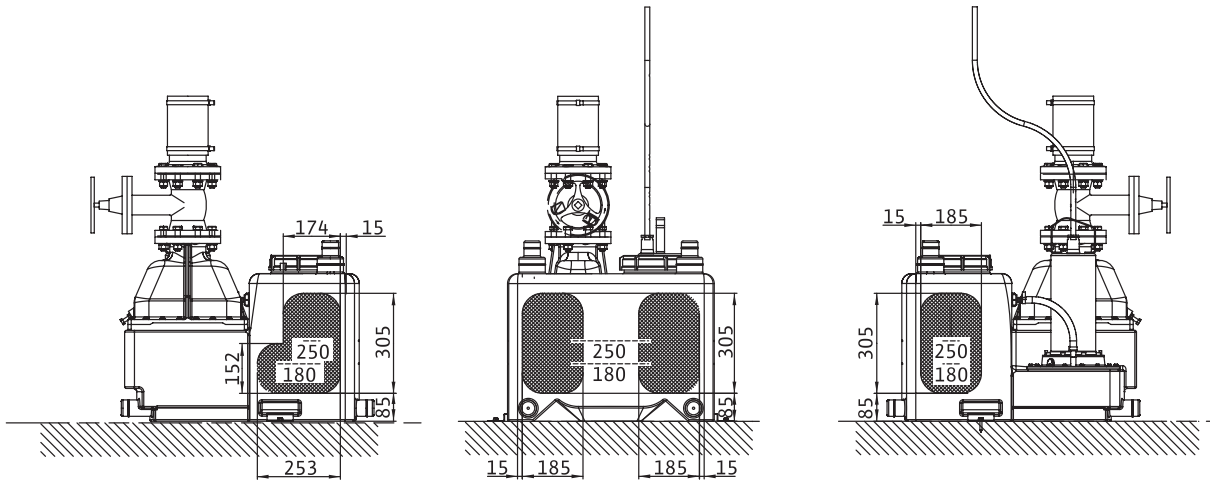
## 技术数据

## 允许的输送介质

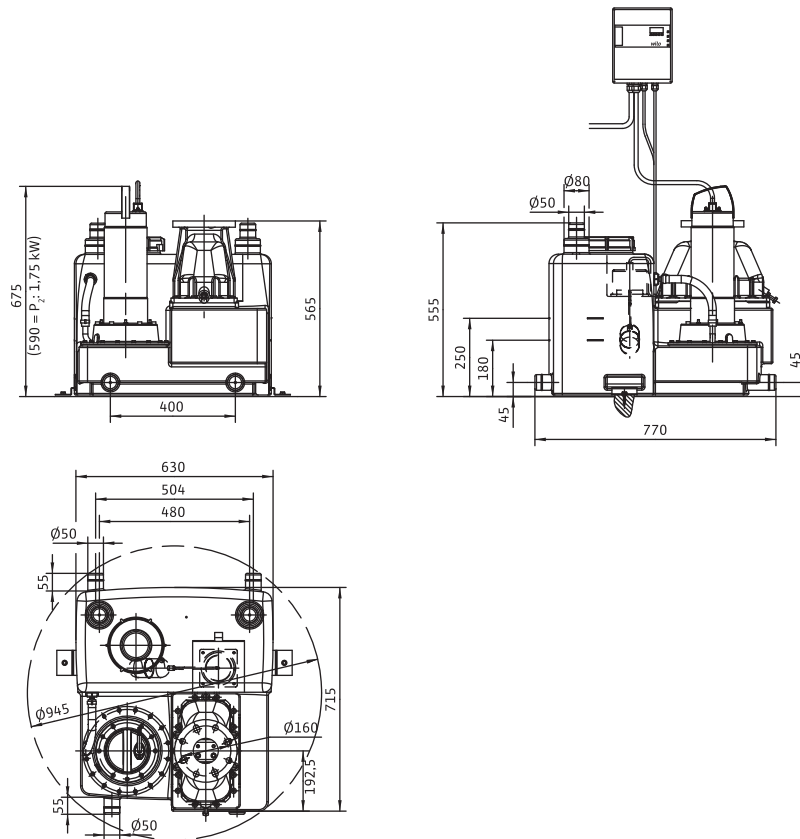
无法通过自然的坡度流进下水道系统的可含粪便的废水（根据 DIN EN 12050-1）

泵型号	FIT L2-10	FIT L2-13	FIT L2-16	FIT L2-19	FIT L2-22
电源连接	3~400 V, 50 Hz	3~400 V, 50 Hz	3~400 V, 50 Hz	3~400 V, 50 Hz	3~400 V, 50 Hz
<b>电机数据</b>					
功耗 $P_i$	2x 2.3 kW	2x 2.6 kW	2x 3.3 kW	2x 3.6 kW	2x 4.2 kW
额定电流 $I_N$	3.7 A	4.5 A	5.4 A	6.3 A	7 A
额定转速 $n$	2870 rpm	2880 rpm	2850 rpm	2920 rpm	2890 rpm
启动类型	直接	直接	直接	直接	直接
绝缘等级	F	F	F	F	F
防护等级	IP 68	IP 68	IP 68	IP 68	IP 68
每个泵的最大开关频率	30 1/h	30 1/h	30 1/h	30 1/h	30 1/h
<b>电缆</b>					
电缆长度-从系统到开关柜/插头	4 m/1.5 m	4 m/1.5 m	4 m/1.5 m	4 m/1.5 m	4 m/1.5 m
电源插头	CEE	CEE	CEE	CEE	CEE
连接电缆类型	可拆卸	可拆卸	可拆卸	可拆卸	可拆卸
<b>推荐的使用范围</b>					
每个泵的运行模式	S3-10%, 120 s	S3-10%, 120 s	S3-10%, 120 s	S3-10%, 120 s	S3-10%, 120 s
压力管中允许的最大压力 $p$	3 bar	3 bar	3 bar	3 bar	3 bar
液体温度 $T$	+3 ... +40 °C	+3 ... +40 °C	+3 ... +40 °C	+3 ... +40 °C	+3 ... +40 °C
最大液体温度 $T$ (3分钟内)	60 °C	60 °C	60 °C	60 °C	60 °C
最大环境温度 $T$	40 °C	40 °C	40 °C	40 °C	40 °C
<b>接口</b>					
出水口连接	DN 80	DN 80	DN 80	DN 80	DN 80
入水口连接	DN 50/DN 100/ DN 150	DN 50/DN 100/ DN 150	DN 50/DN 100/ DN 150	DN 50/DN 100/ DN 150	DN 50/DN 100/DN 150
排气	DN 70	DN 70	DN 70	DN 70	DN 70
<b>尺寸/重量</b>					
总容量 $V$	140 l	140 l	140 l	140 l	140 l
最大开关容量 $V$	50 l	50 l	50 l	50 l	50 l
最小关闭液位	90 mm	90 mm	90 mm	90 mm	90 mm
最小开启液位	180 mm	180 mm	180 mm	180 mm	180 mm
尺寸宽 $x$ 高 $x$ 深	830 x 590 x 755 mm	830 x 675 x 755 mm	830 x 675 x 755 mm	830 x 675 x 755 mm	830 x 675 x 755 mm
对角线尺寸	1060 mm	1060 mm	1060 mm	1060 mm	1060 mm
近似重量 $m$	65 kg	69 kg	69 kg	81 kg	81 kg
<b>材料</b>					
电机外壳	1.4301	1.4301	1.4301	1.4301	1.4301
泵轴	1.4021 [AISI420]	1.4021 [AISI420]	1.4021 [AISI420]	1.4021 [AISI420]	1.4021 [AISI420]
机械密封	碳化硅/碳化硅	碳化硅/碳化硅	碳化硅/碳化硅	碳化硅/碳化硅	碳化硅/碳化硅
泵体	PE/PUR	PE/PUR	PE/PUR	PE/PUR	PE/PUR
叶轮	PUR	PUR	PUR	PUR	PUR
水箱材料	PE	PE	PE	PE	PE

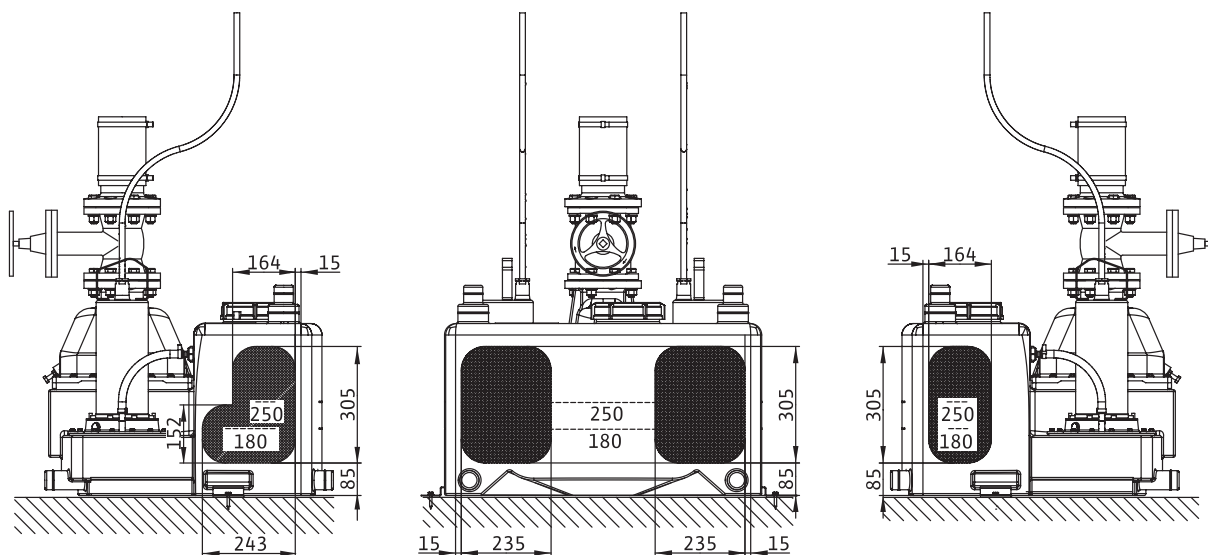
阴影部分为可自由选择入水口区域 Wilo-RexaLift FIT L1



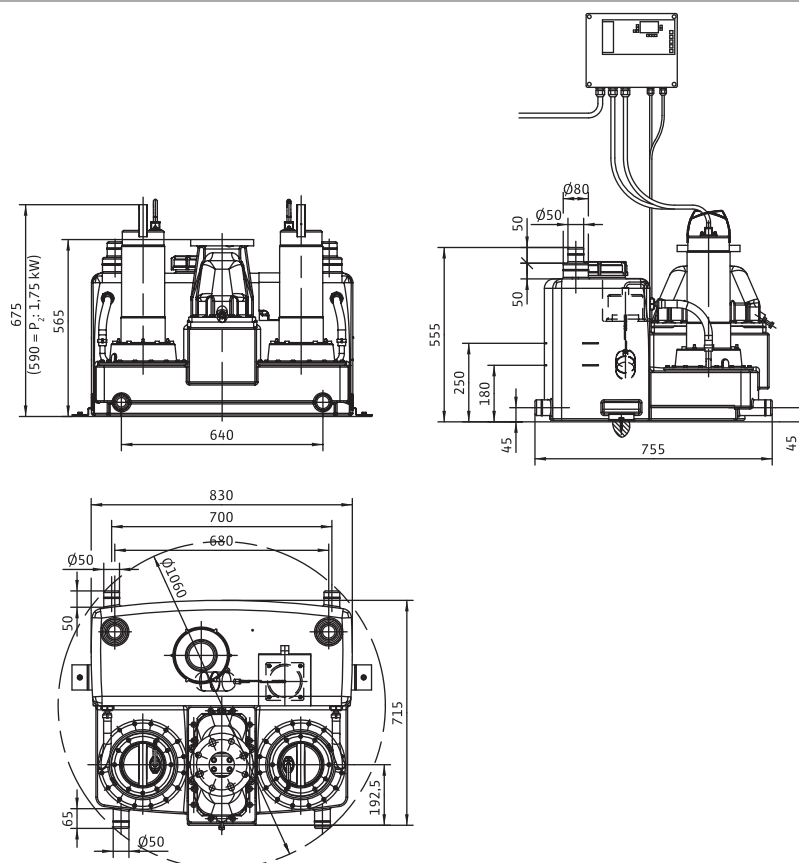
Wilo-Rexalift Fit L1 尺寸图



阴影部分为可自由选择入水口区域 Wilo-RexaLift FIT L2



Wilo-Rexalift Fit L2 尺寸图





威乐中国官方微信



威乐中国官方微博

威乐（中国）水泵系统有限公司

地址：

北京市顺义区赵全营兆丰工业区兆丰二街 10 号  
101300

电话：010-52347888

传真：010-52347666

Http://www.wilo.com.cn

销售热线：800-810-8049

售后服务热线：400-898-4886

威乐（中国）销售网络

上海：021-52981538

西安：029-87651288

南京：025-83108033

成都：028-85031202

大连：0411-83700725

沈阳：024-31300733

广州：020-38817608

武汉：027-85355868

石家庄：0311-89690580

天津：022-58316023

重庆：023-67723781

深圳：0755-23995796

青岛：0532-66775608

长沙：0731-82296546